

**Ausgabe: September 2013**
zuletzt geändert GMBI 2022, S. 241

Technische Regeln für Arbeitsstätten	Raumabmessungen und Bewe- gungsflächen	ASR A1.2
---	---	-----------------

Die Technischen Regeln für Arbeitsstätten (ASR) geben den Stand der Technik, Arbeitsmedizin und Hygiene sowie sonstige gesicherte wissenschaftliche Erkenntnisse für die Sicherheit und Gesundheit der Beschäftigten beim Einrichten und Betreiben von Arbeitsstätten wieder.

Sie werden vom

Ausschuss für Arbeitsstätten

ermittelt bzw. angepasst und vom Bundesministerium für Arbeit und Soziales im Gemeinsamen Ministerialblatt bekannt gemacht.

Diese ASR A1.2 konkretisiert im Rahmen ihres Anwendungsbereichs Anforderungen der Verordnung über Arbeitsstätten. Bei Einhaltung dieser Technischen Regel kann der Arbeitgeber davon ausgehen, dass die entsprechenden Anforderungen der Verordnung erfüllt sind. Wählt der Arbeitgeber eine andere Lösung, muss er damit mindestens die gleiche Sicherheit und den gleichen Schutz der Gesundheit für die Beschäftigten erreichen.

Inhalt

- 1 Zielstellung
- 2 Anwendungsbereich
- 3 Begriffsbestimmungen
- 4 Allgemeines
- 5 Grundflächen von Arbeitsräumen
- 6 Lichte Höhen von Arbeitsräumen
- 7 Luftraum

Anhang 1 Beispiel für die Grundfläche eines Arbeitsplatzes in einer Fertigungsstätte

Anhang 2 Beispiele für Grundflächen von Arbeitsplätzen in Büroräumen

Literaturhinweise

- inoffizieller Text - maßgeblich ist der im GMBI bekanntgemachte ASR-Text -

- 2 -

1 Zielstellung

Diese Arbeitsstättenregel konkretisiert die Anforderungen an Raumabmessungen von Arbeitsräumen und Bewegungsflächen in § 3a Absatz 1 der Arbeitsstättenverordnung sowie insbesondere in den Punkten 1.2 und 3.1 des Anhangs der Arbeitsstättenverordnung.

2 Anwendungsbereich

(1) Diese Arbeitsstättenregel gilt für das Einrichten und Betreiben von Arbeitsräumen.

(2) Die Abmessungen aller weiteren Räume, wie Sanitärräume (ASR A4.1), Pausen- und Bereitschaftsräume (ASR A4.2), Erste-Hilfe-Räume (ASR A4.3) und Unterkünfte (ASR A4.4) richten sich gemäß Punkt 1.2 Absatz 2 des Anhangs der Arbeitsstättenverordnung nach der Art ihrer Nutzung.

Hinweis:

Für die barrierefreie Gestaltung der Raumabmessungen und Bewegungsflächen gilt die ASR V3a.2 „Barrierefreie Gestaltung von Arbeitsstätten“, Anhang A1.2: Ergänzende Anforderungen zur ASR A1.2 „Raumabmessungen und Bewegungsflächen“.

3 Begriffsbestimmungen

3.1 **Bewegungsflächen** sind zusammenhängende unverstellte Bodenflächen am Arbeitsplatz, die mindestens erforderlich sind, um den Beschäftigten bei ihrer Tätigkeit wechselnde Arbeitshaltungen sowie Ausgleichsbewegungen zu ermöglichen.

3.2 **Bewegungsfreiraum** ist der zusammenhängende unverstellte Raum am Arbeitsplatz, der mindestens erforderlich ist, um den Beschäftigten bei ihrer Tätigkeit wechselnde Arbeitshaltungen sowie Ausgleichsbewegungen zu ermöglichen.

3.3 **Gänge zu den Arbeitsplätzen** sind Verkehrswege, die dem ungehinderten Zutritt zu den persönlich zugewiesenen Arbeitsplätzen dienen (siehe ASR A1.8 „Verkehrswege“).

3.4 **Gänge zu gelegentlich benutzten Betriebseinrichtungen** sind Verkehrswege, die dem ungehinderten Zutritt zur Nutzung von Betriebseinrichtungen (z. B. Heizungen, Fenster, Elektroversorgung) dienen (siehe ASR A1.8 „Verkehrswege“).

- inoffizieller Text - maßgeblich ist der im GMBI bekanntgemachte ASR-Text -

- 3 -

3.5 **Stellflächen** sind die Bodenflächen, die für Arbeitsmittel (z. B. Roh-, Hilfs- und Betriebsstoffe, Produkte des jeweiligen Arbeitsschrittes, Arbeitsstühle, Arbeitswagen, Werkzeugcontainer, Hebemittel), Einbauten, Einrichtungen und sonstige Gegenstände (z. B. Abfälle) benötigt werden, unabhängig davon, ob diese den Boden berühren oder nicht.

3.6 **Funktionsflächen** sind die Bodenflächen, die von beweglichen Teilen von Arbeitsmitteln, Einbauten und Einrichtungen überdeckt werden.

3.7 **Flächen für Sicherheitsabstände** sind die Bodenflächen an Arbeitsplätzen, Arbeitsmitteln, Einbauten und Einrichtungen, die erforderlich sind, um Gefährdungen von Beschäftigten zu vermeiden.

3.8 **Zellenbüros** sind als Einzel- oder Mehrpersonenbüros in der Regel entlang der Fassade angeordnet und über einen gemeinsamen Flur zugänglich. Mehrpersonenbüros umfassen in der Regel bis sechs Büro- oder Bildschirmarbeitsplätze.

3.9 **Gruppenbüros** sind für die Einrichtung von in der Regel bis zu 25 Büro- oder Bildschirmarbeitsplätzen vorgesehene fensternahe Raumeinheiten, die mit Stellwänden oder flexiblen Raumgliederungssystemen deutlich voneinander abgegrenzt werden.

3.10 **Großraumbüros** sind organisatorische und räumliche Zusammenfassungen von Büro- oder Bildschirmarbeitsplätzen auf einer 400 m² oder mehr umfassenden Grundfläche, die mit Stellwänden gegliedert sein können.

3.11 **Kombibüros** sind in der Regel Kombinationen aus Zellenbüro und Großraumbüro. Die „Arbeitskojen“ sind in der Regel mit je einem Beschäftigten besetzt, um einen Gemeinschaftsraum mit Besprechungsecken, Registraturen, Serviceeinrichtungen, Teeküchen u. a. gruppiert und durch Glaswände und -türen mit dem Gemeinschaftsraum verbunden.

4 Allgemeines

(1) Arbeitsräume müssen eine ausreichende Grundfläche und Höhe sowie einen ausreichenden Luftraum aufweisen. Damit soll sichergestellt sein, dass die Beschäftigten ohne Beeinträchtigung ihrer Sicherheit, ihrer Gesundheit oder ihres Wohlbefindens ihre Arbeit verrichten können.

(2) Am Arbeitsplatz muss ausreichend Bewegungsfreiraum vorhanden sein, so dass Beschäftigte alle Arbeitsaufgaben erledigen können und nicht, z. B. durch Einbauten, Einrichtungen oder sonstige Gegenstände, in ihrer Bewegungsfreiheit eingeschränkt sind.

- inoffizieller Text - maßgeblich ist der im GMBI bekanntgemachte ASR-Text -

- 4 -

(3) Ausgangspunkt für die Ermittlung der Grundflächen und Höhen des notwendigen Bewegungsfreiraumes sind die Körpermaße des Menschen. Die in dieser ASR aufgeführten Werte stellen das Minimum für Bewegungsfreiräume dar, wobei Zuschläge von Kleidung und Körperbewegungen berücksichtigt sind. Weitere Zuschläge z. B. für persönliche Schutzausrüstungen oder für die Handhabung von Arbeitsgegenständen und Arbeitsmitteln sind erforderlichenfalls festzulegen.

(4) Für bestimmte Arbeitsplätze, z. B. Kassenarbeitsplätze, Schulungs- und Besprechungsarbeitsplätze, Arbeitsplätze in Operationsbereichen, können auf Grund ihrer spezifischen betriebstechnischen oder ergonomischen Anforderungen von den Regelungen dieser ASR abweichende Gestaltungen notwendig sein. Diese sind im Rahmen einer Gefährdungsbeurteilung zu ermitteln und festzulegen. Hierfür können branchenspezifische Hilfen herangezogen werden (siehe Punkt Ausgewählte Literaturhinweise).

5 Grundflächen von Arbeitsräumen

(1) Die erforderlichen Grundflächen für Arbeitsräume ergeben sich aus folgenden Flächen:

- Bewegungsflächen der Beschäftigten am Arbeitsplatz,
- Flächen für Verkehrswege einschließlich der Fluchtwege und Gänge zu den Arbeitsplätzen und zu gelegentlich benutzten Betriebseinrichtungen,
- Stellflächen für Arbeitsmittel, Einbauten und Einrichtungen,
- Funktionsflächen für alle Betriebs- bzw. Benutzungszustände von Arbeitsmitteln, Einbauten und Einrichtungen und
- Flächen für Sicherheitsabstände, soweit sie nicht bereits in den Stell- oder Funktionsflächen berücksichtigt sind.

Beispiele für erforderliche Grundflächen von Arbeitsplätzen sind in den Anhängen 1 und 2 dargestellt.

(2) Bei der Bemessung der Grundfläche der Arbeitsräume sind entsprechend der Anzahl der Arbeitsplätze und der Tätigkeit zusätzlich zu den erforderlichen Flächen nach Absatz 1 die Einhaltung des Mindestlufttraums nach Punkt 7 sowie gegebenenfalls weitere Anforderungen, z. B. an die Luftqualität (siehe ASR A3.6 „Lüftung“) oder an die Akustik, zu berücksichtigen.

(3) Unabhängig von Absatz 1 und von der Tätigkeit dürfen als Arbeitsräume nur Räume genutzt werden, deren Grundflächen mindestens 8 m² für einen Arbeitsplatz zuzüglich mindestens 6 m² für jeden weiteren Arbeitsplatz betragen.

- inoffizieller Text - maßgeblich ist der im GMBI bekanntgemachte ASR-Text -

- 5 -

(4) Für Büro- und Bildschirmarbeitsplätze ergibt sich bei Einrichtung von Zellenbüros als Richtwert ein Flächenbedarf von 8 bis 10 m² je Arbeitsplatz einschließlich Möblierung und anteiliger Verkehrsflächen im Raum. Für Großraumbüros ist angesichts des höheren Verkehrsflächenbedarfs und ggf. größerer Störwirkungen (z. B. akustisch, visuell) von 12 bis 15 m² je Arbeitsplatz auszugehen. Beispielhafte Gestaltungslösungen zu den einzelnen Bürotypen sind dem Anhang 2 zu entnehmen.

5.1 Bewegungsflächen der Beschäftigten am Arbeitsplatz

5.1.1 Allgemeine Anforderungen

(1) Zur Festlegung der Bewegungsfläche sind alle während der Tätigkeit einzunehmenden Körperhaltungen zu berücksichtigen.

(2) Die Bewegungsfläche muss mindestens 1,50 m² betragen. Ist dies aus betriebs-technischen Gründen nicht möglich, muss den Beschäftigten in der Nähe des Arbeitsplatzes eine mindestens 1,50 m² große Bewegungsfläche zur Verfügung stehen (siehe Abb. 1).

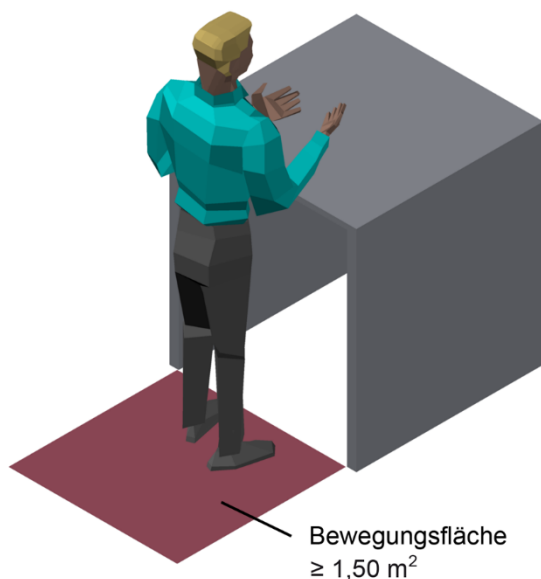


Abb. 1: Mindestgröße der Bewegungsfläche im Sitzen und Stehen
(Quelle: VBG Hamburg [www.vbg.de])

- inoffizieller Text - maßgeblich ist der im GMBI bekanntgemachte ASR-Text -

- 6 -

5.1.2 Sitzende und stehende Tätigkeiten

Die Tiefe und die Breite der Bewegungsfläche für Tätigkeiten im Sitzen und Stehen müssen mindestens 1,00 m betragen (siehe Abb. 2 und 3).

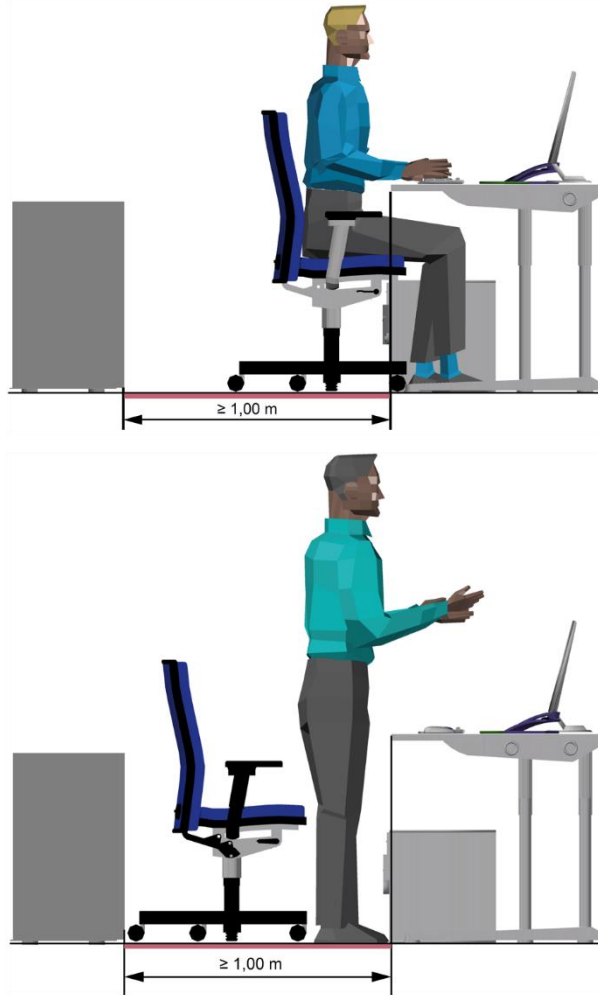


Abb. 2: Mindesttiefe der Bewegungsfläche im Sitzen und Stehen
(Quelle: VBG Hamburg [www.vbg.de])

- inoffizieller Text - maßgeblich ist der im GMBI bekanntgemachte ASR-Text -
- 7 -

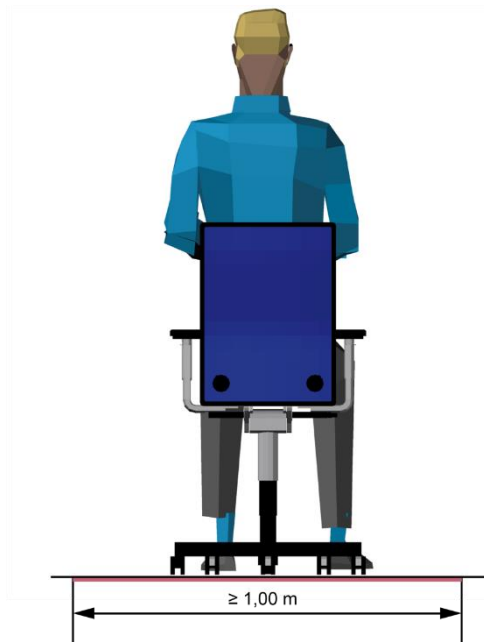


Abb. 3: Mindestbreite der Bewegungsfläche im Sitzen und Stehen
(Quelle: VBG Hamburg [www.vbg.de])

5.1.3 Tätigkeiten mit anderen Körperhaltungen

(1) Die Tiefe der Bewegungsfläche an Arbeitsplätzen mit stehender nicht aufrechter Körperhaltung muss mindestens 1,20 m betragen (siehe Abb. 4).

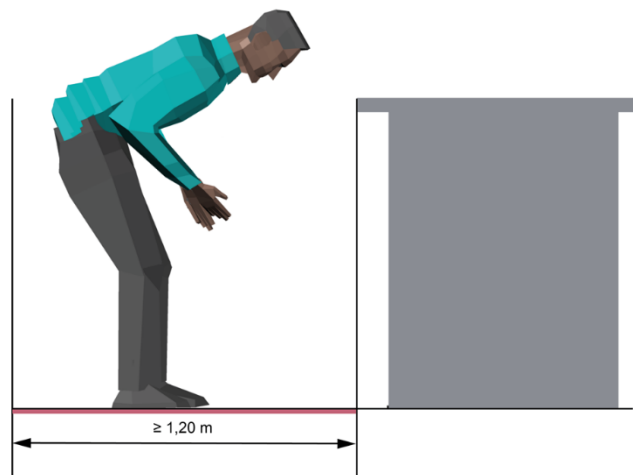


Abb. 4: Mindesttiefe der Bewegungsfläche für Arbeitsplätze mit stehender nicht aufrechter Körperhaltung (Quelle: VBG Hamburg [www.vbg.de])

(2) Für Beschäftigte, die für ihre Tätigkeit andere Körperhaltungen einnehmen müssen, sind die Maße für die Bewegungsfläche im Rahmen der Gefährdungsbeurteilung gesondert zu ermitteln und festzulegen.

- inoffizieller Text - maßgeblich ist der im GMBI bekanntgemachte ASR-Text -

- 8 -

5.1.4 Nebeneinander angeordnete Arbeitsplätze

Sind mehrere Arbeitsplätze unmittelbar nebeneinander angeordnet, muss die Breite der Bewegungsfläche an jedem Arbeitsplatz mindestens 1,20 m betragen (siehe Abb. 5).

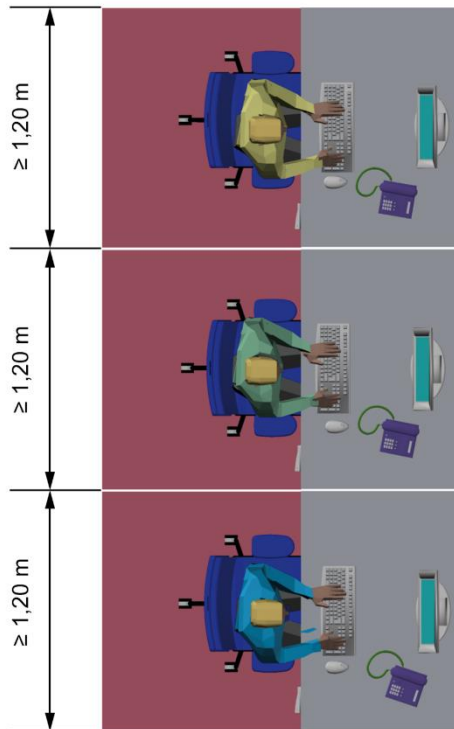


Abb. 5: Breite der Bewegungsfläche für nebeneinander angeordnete Arbeitsplätze mit sitzender oder stehender Körperhaltung
(Quelle: VBG Hamburg [www.vbg.de])

5.1.5 Überlagerung von Bewegungsflächen

(1) Bewegungsflächen dürfen sich nicht überlagern mit:

- Bewegungsflächen anderer Arbeitsplätze,
- Flächen für Verkehrswege, einschließlich Fluchtwegen und Gängen zu anderen Arbeitsplätzen und Gängen zu gelegentlich genutzten Betriebseinrichtungen,
- Stellflächen für Arbeitsmittel, Einbauten und Einrichtungen,
- Funktionsflächen für Arbeitsmittel, Einbauten und Einrichtungen und
- Flächen für Sicherheitsabstände.

(2) Abweichend von Absatz 1 ist eine Überlagerung der Bewegungsfläche am Arbeitsplatz des jeweiligen Nutzers möglich mit:

- inoffizieller Text - maßgeblich ist der im GMBI bekanntgemachte ASR-Text -

- 9 -

- Stellflächen von selbst benutzten mobilen Arbeitsmitteln,
- Funktionsflächen von selbst benutzten Arbeitsmitteln, Einbauten und Einrichtungen (z. B. Schrankauszüge und -türen, Fensterflügel) und
- Flächen für Sicherheitsabstände (z. B. am Schrankauszug, siehe Abb. 10).

Dabei darf es zu keiner Beeinträchtigung der Sicherheit, der Gesundheit oder des Wohlbefindens der Beschäftigten kommen.

5.2 Flächen für Verkehrswege

(1) Maße zu Höhen und Breiten von Verkehrswegen einschließlich Gängen zu den Arbeitsplätzen und gelegentlich benutzten Betriebseinrichtungen sind in der ASR A1.8 „Verkehrswege“ geregelt.

(2) Maße zu Höhen und Breiten von Fluchtwegen sind in der ASR A2.3 „Fluchtwege und Notausgänge“ geregelt.

5.3 Stellflächen für Arbeitsmittel, Einbauten und Einrichtungen

Stellflächen müssen entsprechend den äußeren Abmessungen der Arbeitsmittel, Einbauten und Einrichtungen berücksichtigt werden (siehe Abb. 6 und 7).

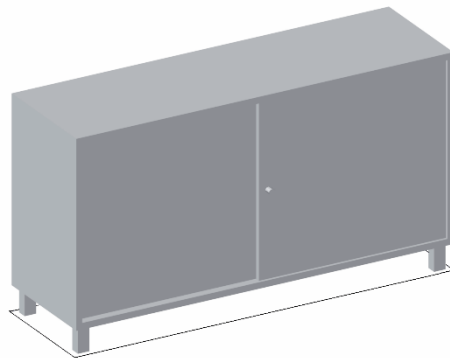


Abb. 6: Stellfläche eines Schrankes (Quelle: VBG Hamburg [www.vbg.de])

- inoffizieller Text - maßgeblich ist der im GMBI bekanntgemachte ASR-Text -
- 10 -

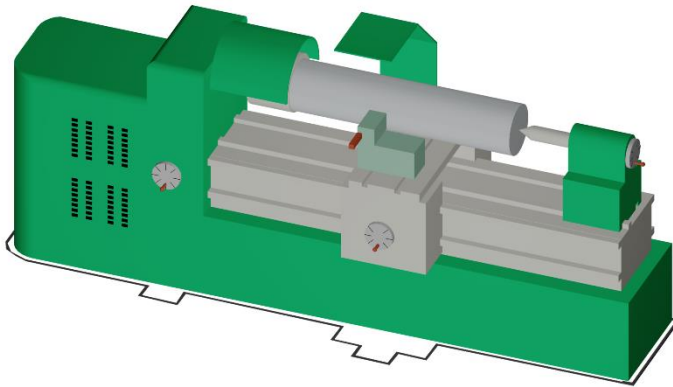


Abb. 7: Stellfläche einer Drehmaschine (Quelle: VBG Hamburg [www.vbg.de])

5.4 Funktionsflächen für Arbeitsmittel, Einbauten und Einrichtungen

Für die Ermittlung der Funktionsflächen müssen die Flächen für alle Betriebszustände, z. B. auch für Instandhaltung und Werkzeugwechsel, berücksichtigt werden (siehe Abb. 8 und 9).

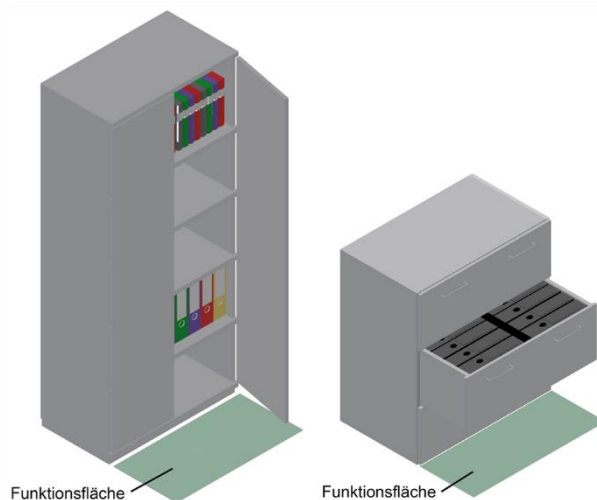


Abb. 8: Funktionsflächen von Schränken (Quelle: VBG Hamburg [www.vbg.de])

- inoffizieller Text - maßgeblich ist der im GMBI bekanntgemachte ASR-Text -

- 11 -

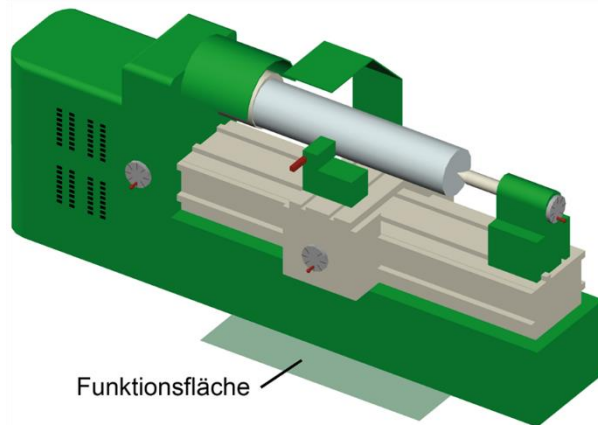


Abb. 9: Funktionsfläche für den Schlitten einer Drehmaschine
(Quelle: VBG Hamburg [www.vbg.de])

5.5 Flächen für Sicherheitsabstände

Flächen zur Einhaltung von notwendigen Sicherheitsabständen, soweit diese nicht bereits in den Stell- oder Funktionsflächen berücksichtigt sind, sind im Rahmen der Gefährdungsbeurteilung festzulegen (siehe Abb. 10). Zur Vermeidung von Ganzkörperquetschungen muss der Sicherheitsabstand mindestens 50 cm betragen. Weitere Hinweise dafür können z. B. aus den Herstellerangaben entnommen werden.

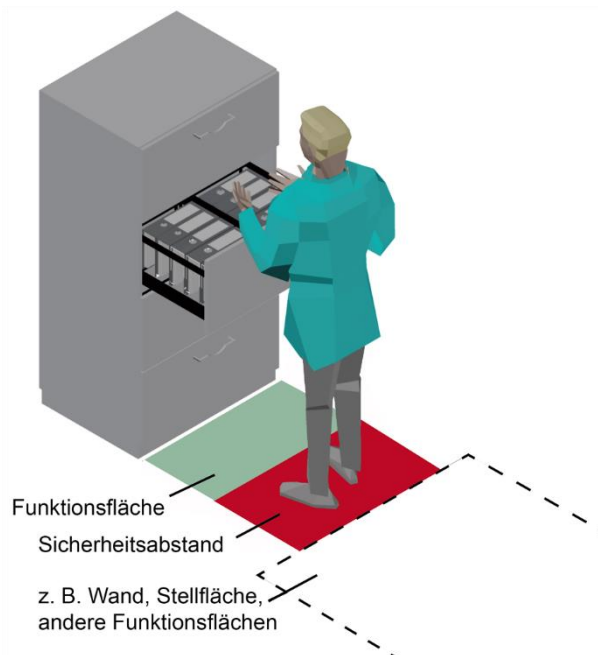


Abb. 10: Beispiel für Funktionsfläche und Sicherheitsabstand zur Benutzung eines Schrankes (Quelle: VBG Hamburg [www.vbg.de])

- inoffizieller Text - maßgeblich ist der im GMBI bekanntgemachte ASR-Text -

- 12 -

6 Lichte Höhen von Arbeitsräumen

(1) Die erforderliche lichte Höhe von Räumen ist abhängig von:

- den Bewegungsfreiräumen für die Beschäftigten,
- der Nutzung der Arbeitsräume,
- den technischen Anforderungen, z. B. Platzbedarf für Lüftung und Beleuchtung, und
- den Erfordernissen hinsichtlich des Wohlbefindens der Beschäftigten.

(2) In Abhängigkeit von der Grundfläche muss die lichte Höhe von Arbeitsräumen betragen:

- bei bis zu 50 m² mindestens 2,50 m
- bei mehr als 50 m² mindestens 2,75 m
- bei mehr als 100 m² mindestens 3,00 m
- bei mehr als 2000 m² mindestens 3,25 m

(3) Die in Absatz 2 genannten Maße können um 0,25 m herabgesetzt werden, wenn keine gesundheitlichen Bedenken bestehen. Das ist im Rahmen der Gefährdungsbeurteilung zu ermitteln. Eine lichte Höhe von 2,50 m darf jedoch nicht unterschritten werden.

(4) Unabhängig von Absatz 3 kann in Arbeitsräumen bis zu 50 m² Grundfläche, in denen überwiegend leichte oder sitzende Tätigkeit ausgeübt wird, die lichte Höhe auf das nach Landesbaurecht zulässige Maß herabgesetzt werden, wenn dies mit der Nutzung der Arbeitsräume vereinbar ist.

(5) Bei Unterschreitung der lichten Höhen nach Absatz 2 darf es zu keiner Beeinträchtigung der Sicherheit, der Gesundheit oder des Wohlbefindens der Beschäftigten kommen.

(6) Sollen Räume mit Schrägdecken als Arbeitsräume genutzt werden, müssen die Anforderungen an Aufenthaltsräume mit Schrägdecken nach Landesbaurecht erfüllt sein. Über den Arbeitsplätzen und freien Bewegungsflächen sind die Anforderungen des Absatzes 2 bis 5 einzuhalten. Für die Anforderungen an die lichte Höhe von Verkehrswegen und Fluchtwegen gelten die Bestimmungen der ASR A1.8 „Verkehrswege“ bzw. der ASR A2.3 „Fluchtwege und Notausgänge“.

- inoffizieller Text - maßgeblich ist der im GMBI bekanntgemachte ASR-Text -
- 13 -

7 Luftraum

(1) Arbeitsräume sind so einzurichten, dass der freie, durch das Volumen von Einbauten nicht verringerte Luftraum für jeden ständig anwesenden Beschäftigten mindestens

- 12 m³ bei überwiegend sitzender Tätigkeit,
- 15 m³ bei überwiegend nicht-sitzender Tätigkeit und
- 18 m³ bei schwerer körperlicher Arbeit

beträgt.

(2) Wenn sich in Arbeitsräumen neben den ständig anwesenden Beschäftigten auch andere Personen nicht nur vorübergehend aufhalten, ist für jede zusätzliche Person ein Mindestluftraum von 10 m³ vorzusehen. Dies gilt nicht für Verkaufsräume, Schank- und Speiseräume in Gaststätten, Schulungs- und Besprechungsräume sowie für Unterrichtsräume in Schulen.

- inoffizieller Text - maßgeblich ist der im GMBI bekanntgemachte ASR-Text -

- 14 -

Anhang 1

Beispiel für die Grundfläche eines Arbeitsplatzes in einer Fertigungsstätte

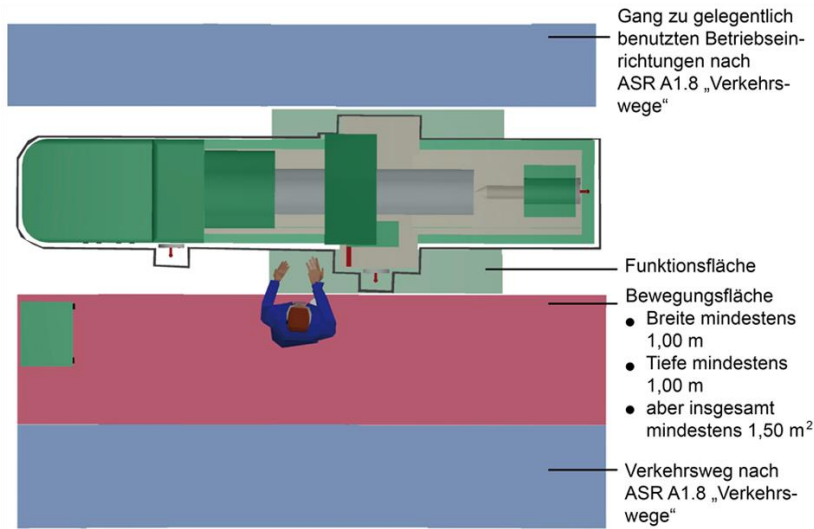


Abb. 11: Grundriss (Quelle: VBG Hamburg [www.vbg.de])

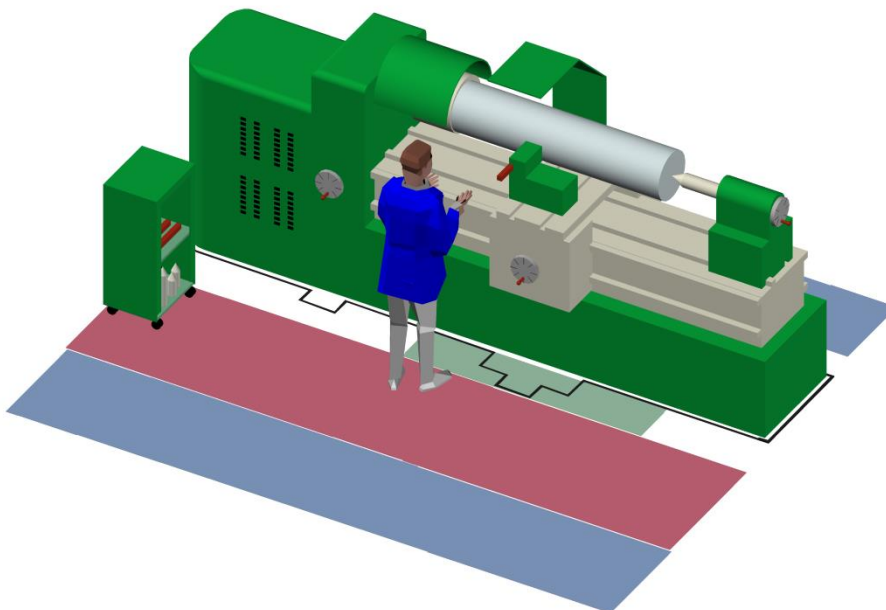


Abb. 12: 3 D-Ansicht (Quelle: VBG Hamburg [www.vbg.de])

- inoffizieller Text - maßgeblich ist der im GMBI bekanntgemachte ASR-Text -
- 15 -

Anhang 2

Beispiele für Grundflächen von Arbeitsplätzen in Büroräumen

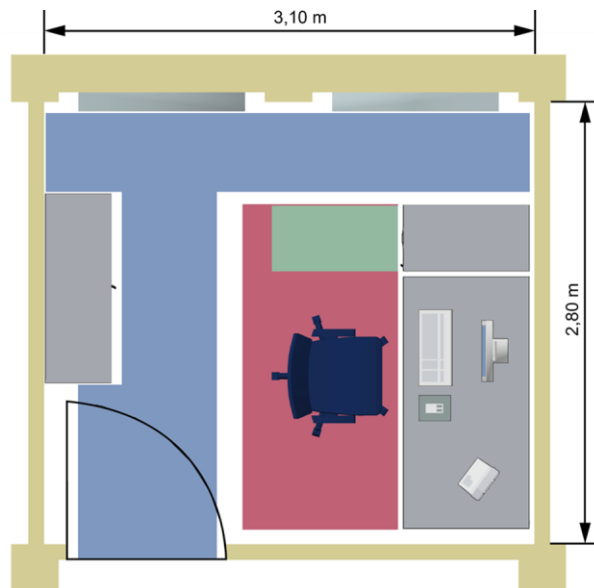


Abb. 13: Zellenbüro/Einzelbüro Beispiel 1 (Quelle: VBG Hamburg [www.vbg.de])

Beispiel für ein Zellenbüro (Einzelbüros entlang der Fassade angeordnet und über einen gemeinsamen Flur zugänglich) jeweils mit Sitz-/Steharbeits-tisch, Rollcontainer in Arbeitstischhöhe und Schiebetürenschränk

Flächenbedarf pro Arbeitsplatz: 8,68 m²

- inoffizieller Text - maßgeblich ist der im GMBI bekanntgemachte ASR-Text -
- 16 -

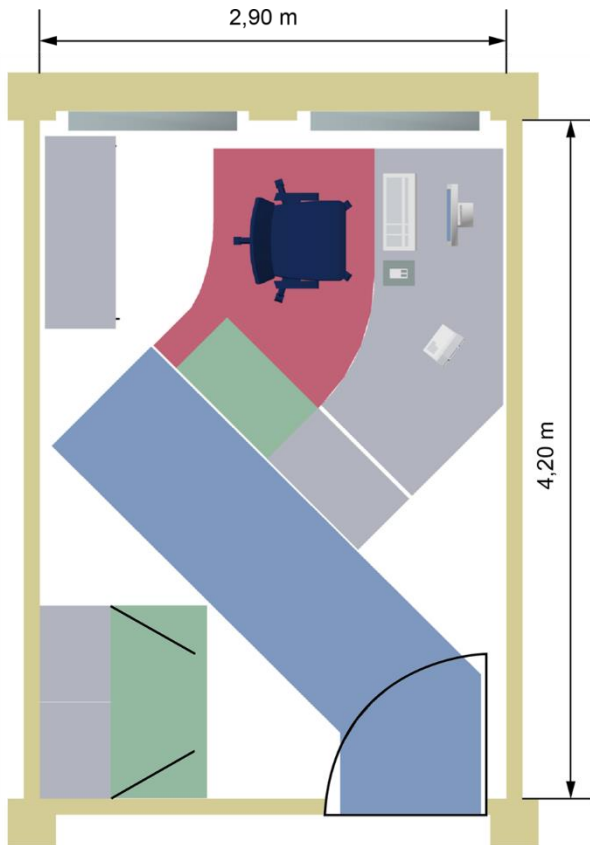


Abb. 14: Zellenbüro/Einzelbüro Beispiel 2 (Quelle: VBG Hamburg [www.vbg.de])

Beispiel für heute übliche Büroarbeit (Kombination zwischen Bildschirmarbeit und „klassischer“ Bürotätigkeit)

Flächenbedarf pro Arbeitsplatz: 12,18 m²

- inoffizieller Text - maßgeblich ist der im GMBI bekanntgemachte ASR-Text -
- 17 -

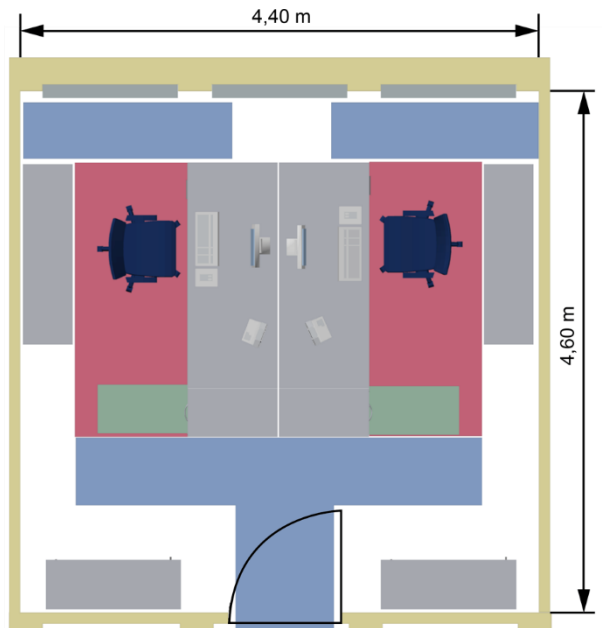


Abb. 15: Zwei-Personen-Büro (Quelle: VBG Hamburg [www.vbg.de])

Beispiel für ein Zwei-Personen-Büro jeweils mit Sitz-/Steharbeits-tisch, Rollcontainer in Arbeitstischhöhe, Regalen und Schiebetürenschränken

Flächenbedarf pro Arbeitsplatz: 10,12 m²

- inoffizieller Text - maßgeblich ist der im GMBI bekanntgemachte ASR-Text -

- 18 -

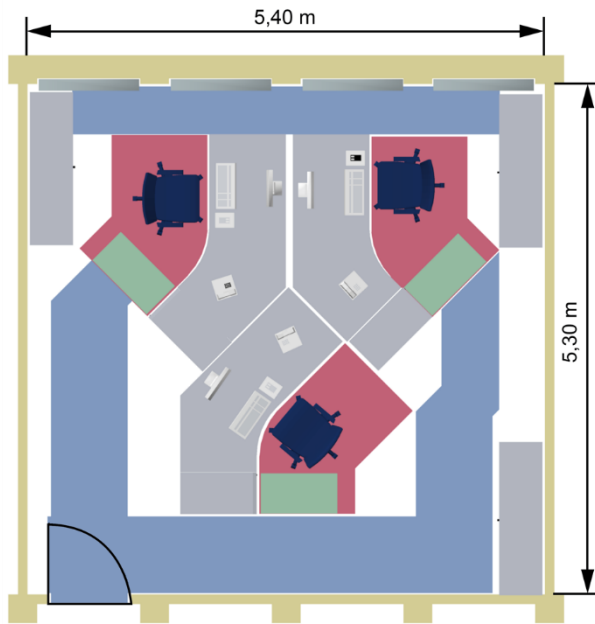


Abb. 16: Drei-Personen-Büro (Quelle: VBG Hamburg [www.vbg.de])

In diesem Beispiel bestand die Notwendigkeit, ein Zweipersonenbüro mit einem dritten Arbeitsplatz auszustatten. Durch den Austausch alter CRT-Monitore durch moderne LCD-Bildschirme konnte die Arbeitsplatztiefe von 1000 auf 800 mm verringert werden. Auch konnte auf Flügeltürenschränke durch die inzwischen üblichen ONLINE-Dokumente verzichtet werden.

Flächenbedarf pro Arbeitsplatz: 9,54 m²

- inoffizieller Text - maßgeblich ist der im GMBI bekanntgemachte ASR-Text -
- 19 -

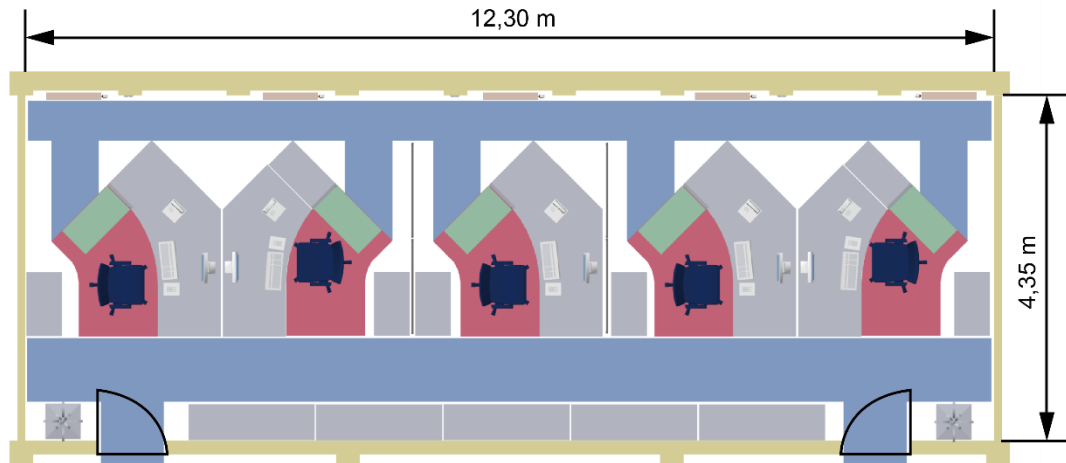


Abb. 17: Gruppenbüro (Quelle: VBG Hamburg [www.vbg.de])

Die Ausstattung in diesem Gruppenbüro beschränkt sich auf Arbeitstisch mit Freiformplatte, Rollcontainer am Arbeitstisch, Querrollladenschrank und Schiebetürenschränken zur gemeinsamen Nutzung.

Flächenbedarf pro Arbeitsplatz: 10,70 m²

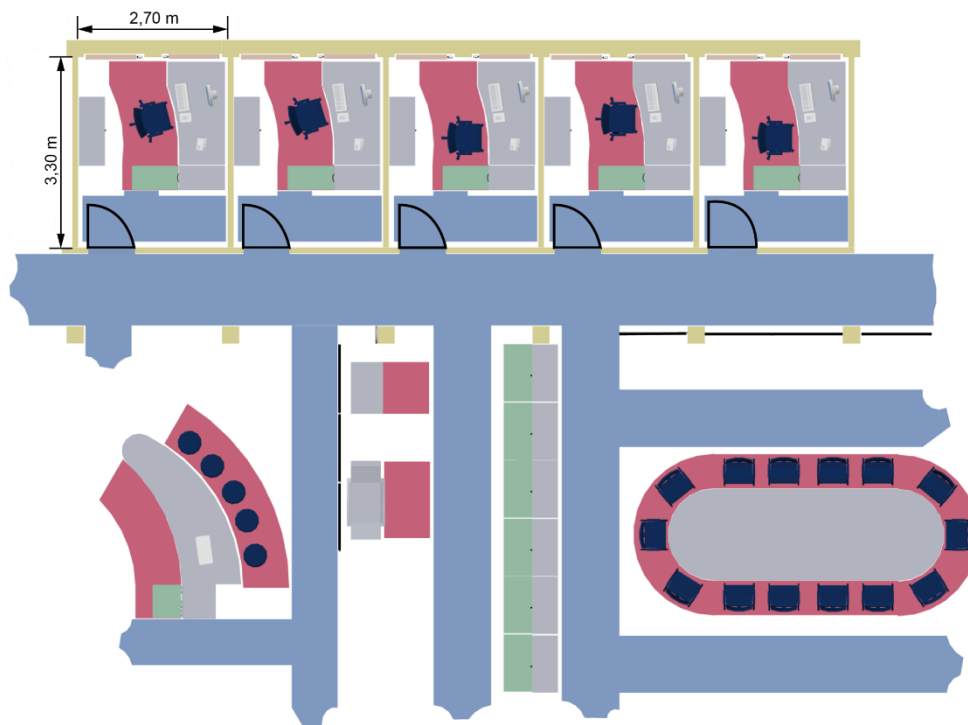


Abb. 18: Kombibüro (Quelle: VBG Hamburg [www.vbg.de])

Das Kombibüro in diesem Beispiel nimmt insgesamt viel Grundfläche pro Arbeitsplatz in Anspruch, jedoch ist der „individuelle“ Flächenbedarf pro Einzelbürozone (Arbeitstisch, Rollcontainer, Schiebetürenschränk) relativ gering.

Flächenbedarf pro Arbeitsplatz: 8,91 m²

- inoffizieller Text - maßgeblich ist der im GMBI bekanntgemachte ASR-Text -
- 20 -

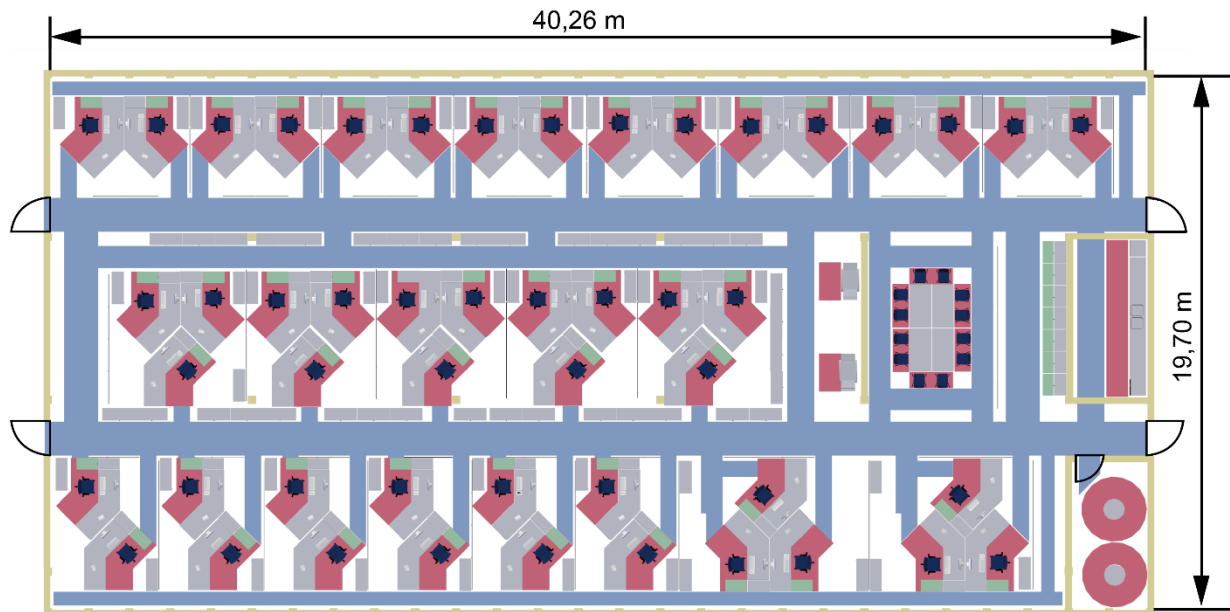


Abb. 19: Großraumbüro (Quelle: VBG Hamburg [www.vbg.de])

In diesem Beispiel eines Großraumbüros sind die Arbeitsplätze ausgestattet mit Arbeitstischen, Rollcontainern, persönlichen Schiebetürenschränken und Schiebetürenschränken zur gemeinsamen Nutzung. Außerdem sind Funktionsflächen wie Besprechungsraum, Teeküche und Kommunikationsraum berücksichtigt.

Flächenbedarf pro Arbeitsplatz: 16,18 m²

Literaturhinweise

Informationen der Unfallversicherungsträger

- DGUV Information 208-002 Sitz-Kassenarbeitsplätze 10/2015
- DGUV Information 208-003 Steh-Kassenarbeitsplätze 03/2014 aktualisiert 05/2015
- DGUV Information 215-441 Büroraumplanung, Hilfen für das systematische Planen und Gestalten von Büros 09/2016
- DGUV Information 207-017 Neu- und Umbauplanung im Krankenhaus unter Gesichtspunkten des Arbeitsschutzes 09/2011
- DGUV Information 215-410 Bildschirm- und Büroarbeitsplätze, Leitfaden für die Gestaltung 09/2015

Veröffentlichungen des Länderausschusses für Arbeitsschutz und Sicherheitstechnik (LASI-Veröffentlichungen)

- LV 20 Handlungsanleitung zur Beurteilung der Arbeitsbedingungen an Kassenarbeitsplätzen, Oktober 1999
- LV 50 Bewegungsergonomische Gestaltung von andauernder Steharbeit, März 2009

- inoffizieller Text - maßgeblich ist der im GMBI bekanntgemachte ASR-Text -
- 21 -

Weitere Literaturstellen

Handlungshilfen:

- INFO-MAP: Büroräume planen (VBG), Juni 2009
- Arbeitswissenschaftliche Erkenntnisse Nr. 106: Die systemische Beurteilung von Bildschirmarbeit (BAuA), 1. Auflage. Bremerhaven: Wirtschaftsverlag NW Verlag für neue Wissenschaft GmbH, 1999
- Quartbroschüre: Qualifizierung, Q 6 Büroraumtypen und Ergonomieprobleme. Humanisierung in Büro und Verwaltung (BAuA) 1. Auflage. Dortmund: 2001 (vergriffen)