



**Ausgabe: September 2013  
zuletzt geändert GMBI 2022, S. 212**

<b>Technische Regeln für Arbeitsstätten</b>	<b>Sanitärräume</b>	<b>ASR A4.1</b>
---	---------------------	-----------------

Die Technischen Regeln für Arbeitsstätten (ASR) geben den Stand der Technik, Arbeitsmedizin und Hygiene sowie sonstige gesicherte wissenschaftliche Erkenntnisse für die Sicherheit und Gesundheit der Beschäftigten beim-Einrichten und Betreiben von Arbeitsstätten wieder.

Sie werden vom

### **Ausschuss für Arbeitsstätten**

ermittelt bzw. angepasst und vom Bundesministerium für Arbeit und Soziales im Gemeinsamen Ministerialblatt bekannt gemacht.

Diese ASR A4.1 konkretisiert im Rahmen ihres Anwendungsbereichs Anforderungen der Verordnung über Arbeitsstätten. Bei Einhaltung dieser Technischen Regel kann der Arbeitgeber davon ausgehen, dass die entsprechenden Anforderungen der Verordnung erfüllt sind. Wählt der Arbeitgeber eine andere Lösung, muss er damit mindestens die gleiche Sicherheit und den gleichen Schutz der Gesundheit für die Beschäftigten erreichen.

### **Inhalt**

- 1 Zielstellung
- 2 Anwendungsbereich
- 3 Begriffsbestimmungen
- 4 Allgemeines
- 5 Toilettenräume
- 6 Waschräume
- 7 Umkleieräume
- 8 Abweichende/ergänzende Anforderungen für Baustellen

Literaturhinweise

- inoffizieller Text - maßgeblich ist der im GMBI bekanntgemachte ASR-Text -

- 2 -

## 1 Zielstellung

Diese ASR konkretisiert die in § 3a Absatz 1 und § 4 Absatz 2 der Arbeitsstättenverordnung sowie die insbesondere in den Punkten 4.1 und 5.2 Absatz 1 a), d) und f) des Anhanges genannten Anforderungen für das Einrichten und Betreiben von Sanitärräumen und Waschgelegenheiten für Arbeitsstätten.

## 2 Anwendungsbereich

Diese ASR gilt für das Einrichten und Betreiben von Sanitärräumen sowie von Waschgelegenheiten in Arbeitsstätten, die den Beschäftigten zur Verfügung stehen.

*Hinweis:*

*Zusätzliche Anforderungen an die barrierefreie Gestaltung werden zu einem späteren Zeitpunkt als Anhang in die ASR V3a.2 „Barrierefreie Gestaltung von Arbeitsstätten“ eingefügt.*

## 3 Begriffsbestimmungen

3.1 **Sanitärräume** sind Umkleide-, Wasch- und Toilettenräume.

3.2 **Sanitäreinrichtungen** sind Einrichtungen, die es den Beschäftigten ermöglichen, sich zu waschen, sich umzukleiden oder die Toilette bzw. das Urinal zu benutzen.

3.3 **Toilettenräume** beinhalten mindestens eine Toilette und eine Handwaschgelegenheit sowie gegebenenfalls Urinal und Toilettenzelle.

3.4 **Toilettenzellen** sind von innen absperrbare, durch Trennwände vom Toilettenraum getrennte Bereiche mit einer Toilette.

3.5 Ein **Vorraum** ist ein vollständig abgetrennter Bereich in einem Toilettenraum, um z. B. das Überströmen von geruchsbelasteter Luft zu vermeiden und ggf. die Handwaschgelegenheiten aufzunehmen.

- inoffizieller Text - maßgeblich ist der im GMBI bekanntgemachte ASR-Text -

- 3 -

3.6 Eine **mobile, anschlussfreie Toilettenkabine** ist eine transportable, geschlossene, absperrbare Einheit mit einer Toilette und einem Fäkalientank für den anschlussfreien Einsatz zur Einzelpersonennutzung, vorzugsweise ausgestattet mit einer integrierten Handwaschgelegenheit.

3.7 **Toiletten** sind Toilettenbecken oder Hocktoiletten. Hinweis: Dies entspricht den Begriffen Klosettbecken bzw. Hockklosetts.

3.8 **Urinale** sind Bedürfnisstände ausgeführt als Becken oder Rinnen.

3.9 **Waschräume** sind Räume mit Einrichtungen (z. B. Waschplätze, Duschen), die es den Beschäftigten ermöglichen, sich den hygienischen Erfordernissen entsprechend zu reinigen.

3.10 **Waschplätze in Waschräumen** sind Zapfstellen an Einzelwaschtischen, Reihenwaschanlagen, Rundwaschanlagen oder gleichwertigen Anlagen.

3.11 **Waschgelegenheiten** sind Einrichtungen mit fließendem Wasser und einem geschlossenen Wasserabflusssystem, die es den Beschäftigten ermöglichen, sich den hygienischen Erfordernissen entsprechend zu reinigen.

3.12 **Art der Tätigkeit** im Sinne des Anhangs 4.1 Absatz 2 Satz 1 ArbStättV bezieht sich z. B. auf schmutzende Arbeit, Hitze- oder Kältearbeit oder Arbeit in Nässe.

3.13 **Gesundheitliche Gründe** im Sinne des Anhangs 4.1 Absatz 2 Satz 1 ArbStättV liegen vor, wenn Beschäftigte insbesondere infektiösen, sensibilisierenden oder gefährlichen Stoffen bzw. Gemischen ausgesetzt sind.

3.14 **Bewegungsfläche** im Sinne dieser ASR ist die zusammenhängende unverstellte Bodenfläche in Sanitärräumen, die zur uneingeschränkten Nutzung durch den Beschäftigten zur Verfügung steht.

- inoffizieller Text - maßgeblich ist der im GMBI bekanntgemachte ASR-Text -

- 4 -

## 4 Allgemeines

(1) In Sanitärräumen dürfen keine Gegenstände oder Arbeitsstoffe (insbesondere keine Gefahrstoffe) aufbewahrt werden, die nicht zur zweckentsprechenden Einrichtung dieser Räume gehören.

(2) In Sanitärräumen darf eine lichte Höhe von 2,50 m nicht unterschritten werden. In bestehenden Arbeitsstätten ist bis zu einem wesentlichen Umbau eine geringere lichte Höhe zulässig, soweit sie dem Bauordnungsrecht der Länder entspricht. Anforderungen zur Bewegungsfläche in Sanitärräumen sind den Punkten 5.3, 6.3 und 7.3 zu entnehmen.

(3) Trennwände, Türen und Fenster von Sanitärräumen müssen so angeordnet oder beschaffen sein, dass eine Einsicht von außen nicht möglich ist.

(4) Die Beleuchtung in Sanitärräumen richtet sich nach den Anforderungen der ASR A3.4 „Beleuchtung“. Wird eine Spiegelbeleuchtung eingesetzt, soll die vertikale Mindestbeleuchtungsstärke 500 lx betragen.

(5) Die Lufttemperatur in Sanitärräumen ist in der ASR A3.5 „Raumtemperatur“ geregelt.

(6) Für weibliche und männliche Beschäftigte sind getrennte Sanitärräume einzurichten. In Betrieben mit bis zu neun Beschäftigten kann auf getrennt eingerichtete Toiletten-, Wasch- und Umkleieräume für weibliche und männliche Beschäftigte verzichtet werden, wenn eine zeitlich getrennte Nutzung sicher gestellt ist. Dabei ist ein unmittelbarer Zugang zwischen Wasch- und Umkleieräumen erforderlich.

(7) In Betrieben mit bis zu fünf Beschäftigten ist eine Kombination von Toiletten-, Wasch- und Umkleieräumen bei einer zeitlich nach Geschlecht getrennten Nutzung durch weibliche und männliche Beschäftigte möglich, sofern eine wirksame Lüftung gewährleistet ist. Hierfür ist eine Lüftung nach Punkt 6.1 Absatz 3 ausreichend. Falls ein Waschraum nach Kategorie B oder C (siehe Punkt 6.1 Absatz 1 Anstrich 2 oder 3) erforderlich ist, muss über die räumliche Kombination anhand der Gefährdungsbeurteilung entschieden werden.

(8) Auf Sanitärräume ist deutlich erkennbar hinzuweisen.

- inoffizieller Text - maßgeblich ist der im GMBI bekanntgemachte ASR-Text -

- 5 -

(9) Vorhandene Bodeneinläufe müssen mit einem Geruchsverschluss ausgestattet sein. Die Erneuerung des Sperrwassers ist sicherzustellen. Falls dies nicht gegeben ist, muss zusätzlich in der Nähe ein Auslaufventil (Wasserzapfstelle) vorhanden sein.

(10) Durch Einrichtungsgegenstände oder bauliche Einrichtungen in Sanitärräumen dürfen Sicherheit und Gesundheit der Beschäftigten (z. B. durch Schnitt- oder Stoßkanten oder durch die Möglichkeit zur Ansammlung von Krankheitserregern) nicht gefährdet werden.

(11) Die Heizeinrichtungen müssen so angeordnet, beschaffen oder abgeschirmt sein, dass die Beschäftigten vor der Berührung von zu heißen Oberflächen geschützt sind.

(12) Vor den Sanitärräumen - insbesondere vor den Umkleieräumen - muss erforderlichenfalls (z. B. bei stark schmutzender Tätigkeit) eine geeignete Einrichtung zur Reinigung des Schuhwerkes (z. B. Gitterroste, Fußmatten, Schuhreinigungsanlagen) vorhanden sein.

(13) Die Be- und Entlüftung der Sanitärräume ist so einzurichten, dass während ihrer Nutzung keine Zugluft auftritt (siehe Punkt 6.5 der ASR A3.6 „Lüftung“).

## **5 Toilettenräume**

### **5.1 Allgemeines**

(1) In Toilettenräumen ist eine wirksame Lüftung zu gewährleisten. Bei freier Lüftung (Fensterlüftung) sind die Mindestquerschnitte für Lüftungsöffnungen nach Tabelle 1 einzuhalten (weitere Informationen siehe ASR A3.6 „Lüftung“). Lüftungstechnische Anlagen sind so auszulegen, dass ein Abluftvolumenstrom von  $11 \text{ m}^3/(\text{h m}^2)$  erreicht wird. Die Abluft aus Toilettenräumen darf nicht in andere Räume gelangen.

- inoffizieller Text - maßgeblich ist der im GMBI bekanntgemachte ASR-Text -

- 6 -

Tabelle 1: Mindestquerschnitte für freie Lüftung von Toilettenräumen

System	Freier Querschnitt der Lüftungsöffnung/en je Sanitäreinrichtung*	
	[m <sup>2</sup> /Toilette]	[m <sup>2</sup> /Urinal]
einseitige Lüftung	0,17	0,10
Querlüftung**	0,10	0,06

\* Die angegebenen Flächen sind die Summe aus Zuluft- und Abluftfläche.  
 \*\* Lüftungsöffnungen in gegenüberliegenden Außenwänden oder in einer Außenwand und der Deckenfläche

(2) Fußböden und Wände müssen leicht zu reinigen sein (weitere Informationen siehe ASR A1.5 „Fußböden“).

(3) Toilettenräume und ihre Einrichtungen sind in Abhängigkeit von der Häufigkeit der Nutzung zu reinigen und bei Bedarf zu desinfizieren. Bei täglicher Nutzung müssen sie mindestens täglich gereinigt werden.

*Hinweise:*

1. Zur Einhaltung und Kontrolle der regelmäßigen und gründlichen Reinigung empfiehlt sich das Anbringen eines Reinigungsplanes im Toilettenraum mit kontinuierlicher Abzeichnungspflicht durch das verantwortliche Reinigungspersonal.

2. Bei der Verwendung von Reinigungs- und Desinfektionsmitteln sind die hierfür bekannt gegebenen TRGS bzw. TRBA zu berücksichtigen.

## 5.2 Bereitstellung

(1) Die Toilettenräume müssen sich in der Nähe der Arbeitsplätze, der Pausen-, Bereitschafts-, Wasch- oder Umkleieräume befinden. Die Weglänge zu Toilettenräumen sollte nicht länger als 50 m sein und darf 100 m nicht überschreiten. Die Toilettenräume müssen sich im gleichen Gebäude befinden und dürfen nicht weiter als eine Etage von ständigen Arbeitsplätzen entfernt sein. Der Weg von ständigen Arbeitsplätzen in Gebäuden zu Toiletten soll nicht durchs Freie führen.

- inoffizieller Text - maßgeblich ist der im GMBI bekanntgemachte ASR-Text -

- 7 -

(2) Hat der Toilettenraum mehr als eine Toilettenzelle oder ist ein unmittelbarer Zugang zum Toilettenraum aus einem Arbeits-, Pausen-, Bereitschafts-, Wasch-, Umkleide- oder Erste-Hilfe-Raum möglich, so ist ein Vorraum erforderlich. Im Vorraum darf sich kein Urinal befinden.

(3) Arbeitsstätten sind mit Toiletten für die Beschäftigten auszustatten. Dazu ist die in Tabelle 2 für niedrige Gleichzeitigkeit aufgeführte Mindestanzahl an Toiletten bereitzustellen. In Abhängigkeit von der Gleichzeitigkeit der Nutzung kann eine höhere Anzahl von Toiletten erforderlich sein (vgl. Abb. 1 mit Ablesebeispiel).

Bei mehr als 50 Beschäftigten kann die Mindestanzahl der Toiletten und Urinale in bestehenden Arbeitsstätten gegenüber den Angaben in Tabelle 2 um eins verringert werden, wenn ein Ausgleich geschaffen wird, z. B. durch organisatorische Maßnahmen. Diese Maßnahmen können solange herangezogen werden, bis bestehende Arbeitsstätten wesentlich umgebaut werden.

*Hinweis:*

*Es wird in zwei Kategorien der Gleichzeitigkeit der Nutzung unterschieden. Dabei bedeutet niedrige Gleichzeitigkeit, dass die Beschäftigten zu jeder Zeit die Toilettenräume aufsuchen können (z. B. Büro). Hohe Gleichzeitigkeit bedeutet, dass die Beschäftigten in der Regel die Toilettenräume nur in den Pausen aufsuchen können (z. B. Bandarbeit, Lehrer im Unterrichtsdienst). Für Mischformen zwischen den Kategorien niedrige und hohe Gleichzeitigkeit besteht ein Handlungsspielraum (siehe Abb. 1).*

(4) Für männliche Beschäftigte ist bei der Bereitstellung von Toiletten und Urinalen mindestens ein Drittel als Toiletten, der Rest als Urinale auszuführen. Die Urinale müssen so angeordnet oder gestaltet sein, dass eine Einsicht von außen nicht möglich ist. Es wird empfohlen, zwischen Urinalen eine Schamwand anzubringen. Aus hygienischen Gründen wird bei der Beschäftigung von männlichen Beschäftigten und der Notwendigkeit von nur einer Toilette empfohlen, trotzdem ein Urinal bereitzustellen.

(5) Ein Toilettenraum soll nicht mit mehr als zehn Toilettenzellen und zehn Urinalen ausgestattet sein.

- inoffizieller Text - maßgeblich ist der im GMBI bekanntgemachte ASR-Text -

- 8 -

Tabelle 2: Mindestanzahl von Toiletten einschließlich Urinale, Handwaschgelegenheiten

weibliche oder männliche Beschäftigte	Mindestanzahl bei niedriger Gleichzeitigkeit der Nutzung		Mindestanzahl bei hoher Gleichzeitigkeit der Nutzung	
	Toiletten/Urinale	Handwaschgelegenheiten	Toiletten/Urinale	Handwaschgelegenheiten
bis 5	1*)	1	2	1
6 bis 10	1*)	1	3	1
11 bis 25	2	1	4	2
26 bis 50	3	1	6	2
51 bis 75	5	2	7	3
76 bis 100	6	2	9	3
101 bis 130	7	3	11	4
131 bis 160	8	3	13	4
161 bis 190	9	3	15	5
191 bis 220	10	4	17	6
221 bis 250	11	4	19	7
	je weitere 30 Beschäftigte +1	je weitere 90 Beschäftigte +1	je weitere 30 Beschäftigte +2	je weitere 90 Beschäftigte +2
*) für männliche Beschäftigte wird zuzüglich 1 Urinal empfohlen				



- inoffizieller Text - maßgeblich ist der im GMBI bekanntgemachte ASR-Text -

- 9 -

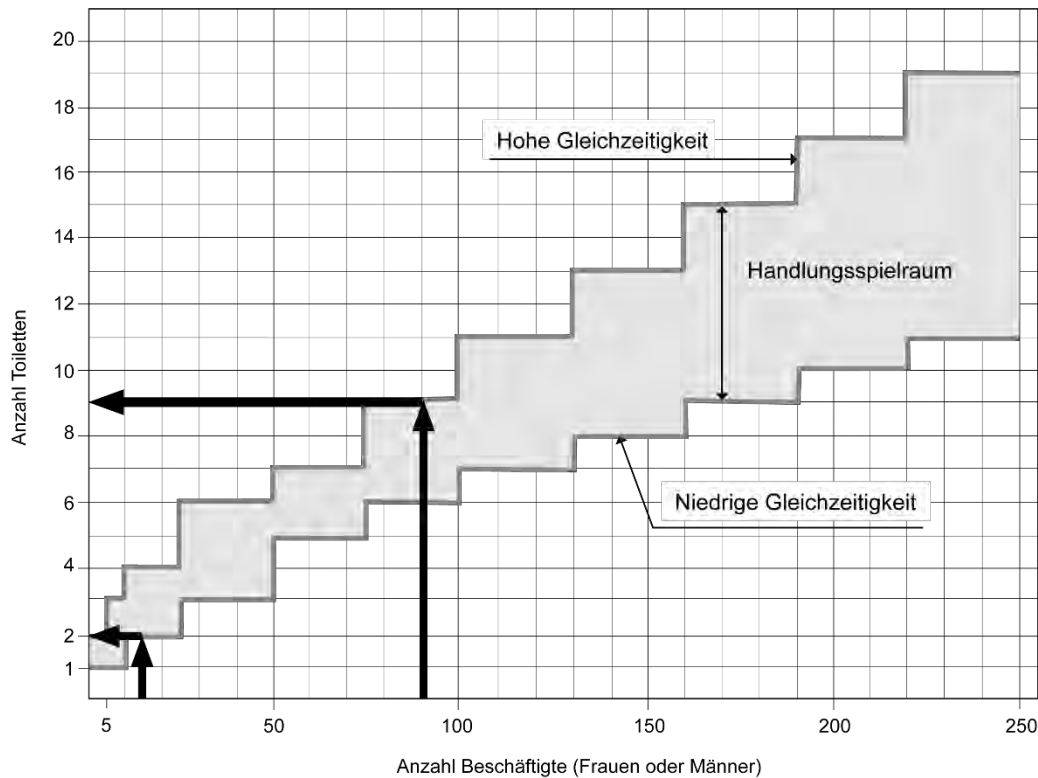


Abb. 1: Grafische Darstellung der Tabelle 2

*Ablesebeispiel: Werden 90 männliche Beschäftigte an einem Montageband (hohe Gleichzeitigkeit) beschäftigt, sollen neun Toiletten (drei Toiletten und sechs Urinale) eingerichtet werden. Für ein dazugehöriges Büro (niedrige Gleichzeitigkeit) mit 15 weiblichen Beschäftigten sind zusätzlich zwei Toiletten vorzusehen.*

### 5.3 Abmessung

(1) Bei Toilettenräumen oder Toilettenzellen ist eine Bewegungsfläche vor den Toiletten oder Urinalen erforderlich. Die Bewegungsfläche soll symmetrisch vor den Toiletten und Urinalen angeordnet sein. Für Toilettenräume sind die Mindestmaße nach Abb. 2.1, 2.2, 3.1, 3.2, 4.1 und 4.2 einzuhalten. Die Öffnungsrichtung der Tür (Türanschlag nach innen oder nach außen) ist zu berücksichtigen.

In bestehenden Toilettenzellen mit Türanschlag nach außen ist bis zu einem wesentlichen Umbau eine Reduzierung der Tiefe der Bewegungsfläche (600 mm) um 50 mm zulässig. In bestehenden Toilettenzellen mit Türanschlag nach innen ist bis zu einem wesentlichen Umbau eine Reduzierung des Abstandes Vorderkante Toilette bis Schwenkradius der Toilettentür um 100 mm zulässig.

- inoffizieller Text - maßgeblich ist der im GMBI bekanntgemachte ASR-Text -

- 10 -

**Hinweis:**

Der Türanschlag sollte möglichst nach außen erfolgen, um z. B. Personen im Notfall leichter bergen zu können.

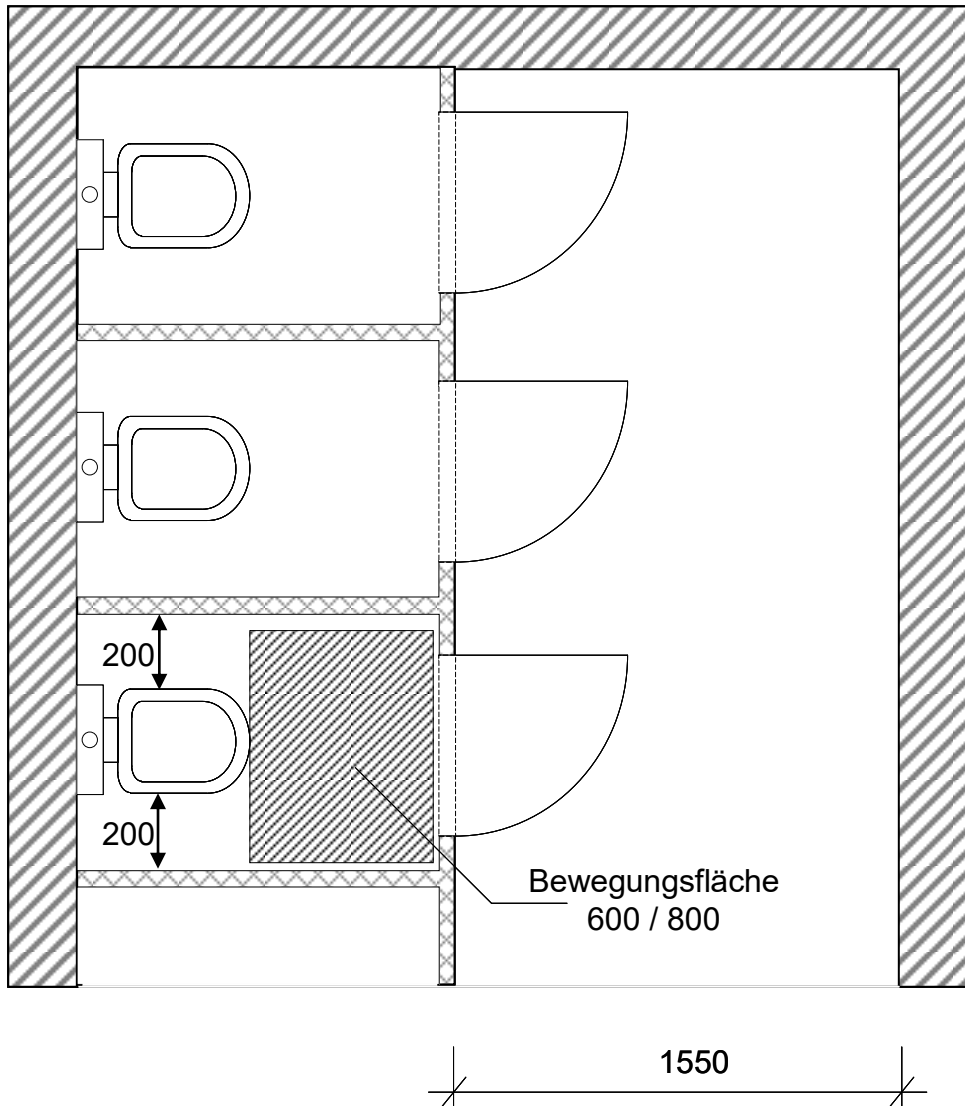


Abb. 2.1: Einbündige Toilettenanlage, Türanschlag nach außen (Maße in mm)

- inoffizieller Text - maßgeblich ist der im GMBI bekanntgemachte ASR-Text -

- 11 -

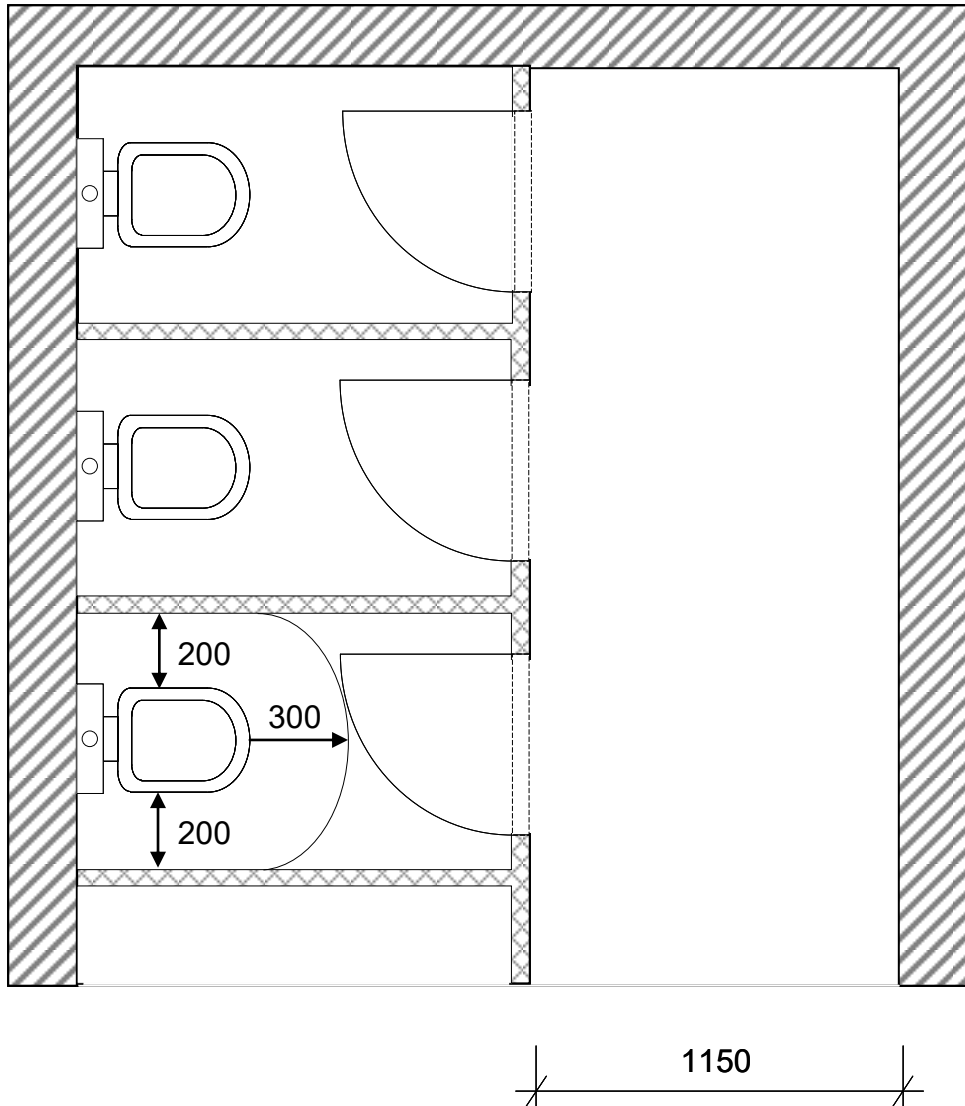


Abb. 2.2: Einbündige Toilettenanlage, Türanschlag nach innen (Maße in mm)

- inoffizieller Text - maßgeblich ist der im GMBI bekanntgemachte ASR-Text -

- 12 -

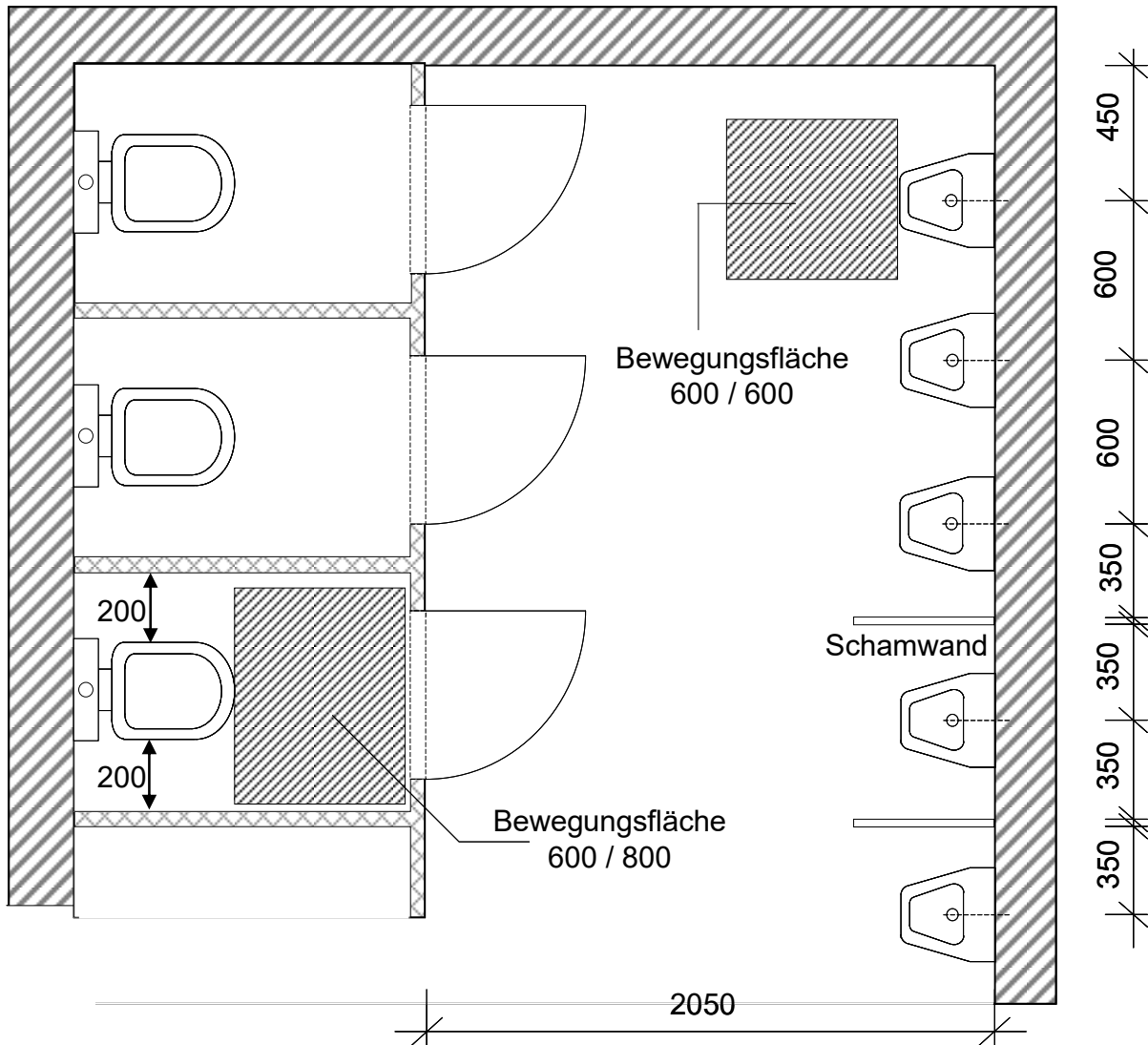


Abb. 3.1: Einbündige Toilettenanlage mit Urinalen, Türanschlag nach außen (Maße in mm)

- inoffizieller Text - maßgeblich ist der im GMBI bekanntgemachte ASR-Text -

- 13 -

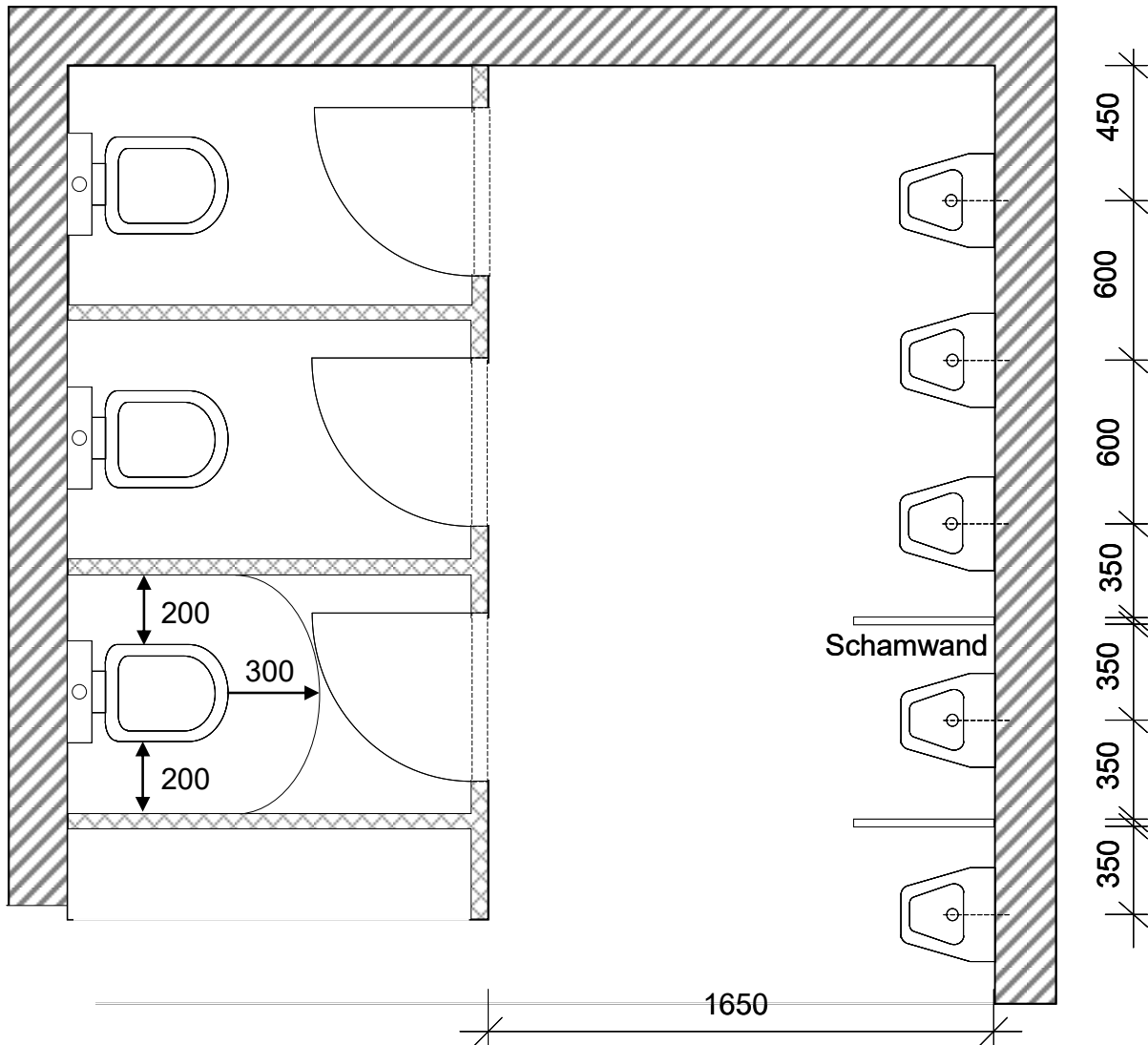


Abb. 3.2: Einbündige Toilettenanlage mit Urinalen, Türanschlag nach innen (Maße in mm)

- inoffizieller Text - maßgeblich ist der im GMBI bekanntgemachte ASR-Text -

- 14 -

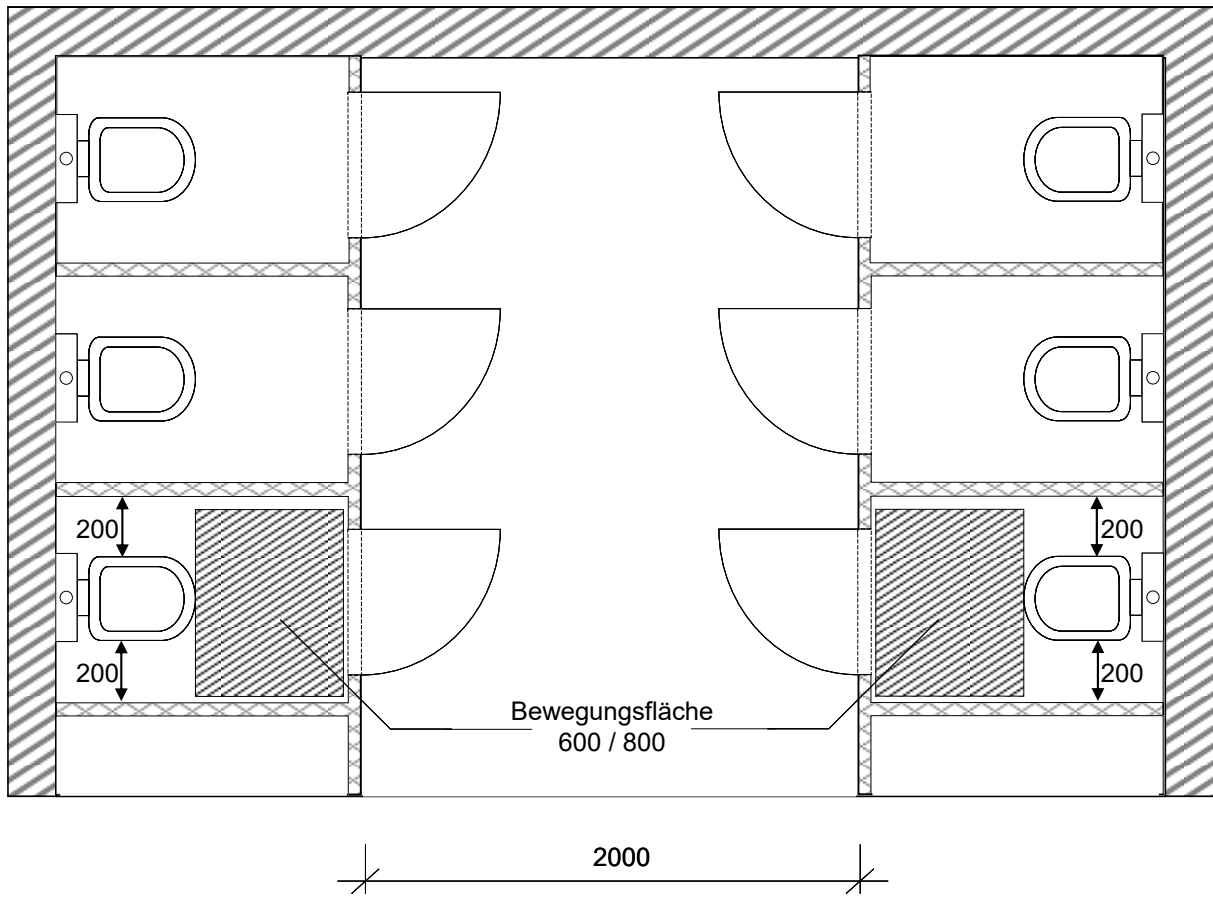


Abb. 4.1: Zweibündige Toilettenanlage, Türanschlag nach außen (Maße in mm)

- inoffizieller Text - maßgeblich ist der im GMBI bekanntgemachte ASR-Text -

- 15 -

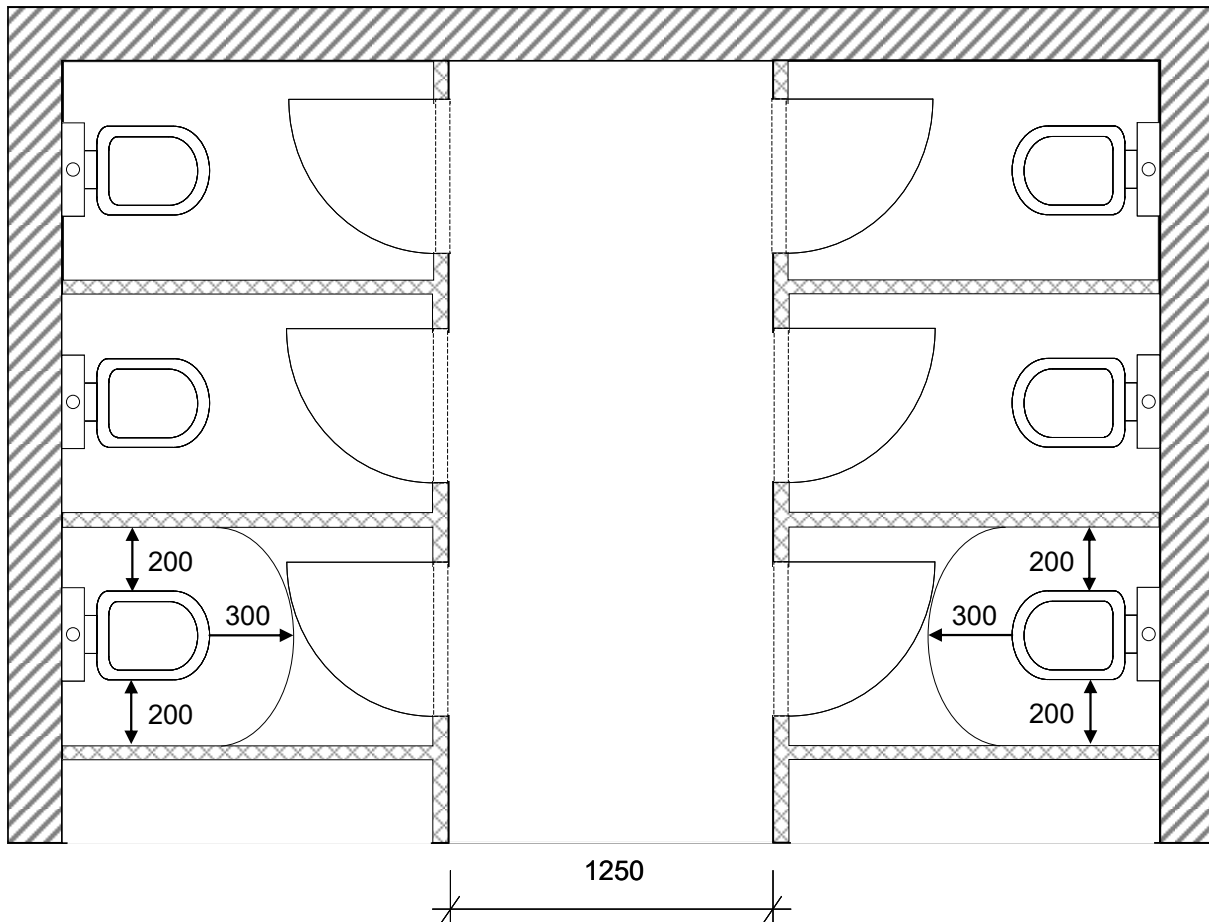


Abb. 4.2: Zweibündige Toilettenanlage, Türanschlag nach innen (Maße in mm)

(2) Trennwände und Türen von Toilettenzellen, die nicht raumhoch ausgeführt sind, müssen mindestens 1,90 m hoch sein. Sofern die Trennwand oder die Zellentür nicht mit dem Fußboden abschließt, muss der Abstand zwischen Fußboden und Unterkante zwischen 0,10 bis 0,15 m betragen.

## 5.4 Ausstattung

(1) Jede Toilettenzelle und jeder Toilettenraum mit nur einer Toilette muss von innen abschließbar sein. Zusätzlich müssen sich darin Kleiderhaken, Papierhalter und Toilettenbürste befinden. An jeder von Frauen genutzten Toilette ist ein Hygienebehälter mit Deckel zur Verfügung zu stellen. In von Männern genutzten Toilettenräumen ist mindestens ein Hygienebehälter mit Deckel in einer gekennzeichneten Toilettenzelle bereitzustellen. Toilettenpapier muss stets bereitgehalten werden.

- inoffizieller Text - maßgeblich ist der im GMBI bekanntgemachte ASR-Text -

- 16 -

(2) Toilettenräume müssen mit Handwaschgelegenheiten (Handwaschbecken mit fließendem Wasser und geschlossenem Wasserabflusssystem) gemäß Tabelle 2 und Abfallbehältern ausgestattet sein. In Toilettenräumen müssen Mittel zum Reinigen (z. B. Seife in Seifenspendern) und Trocknen der Hände (z. B. Einmalhandtücher, Textilhandtuchautomaten oder Warmlufttrockner) bereitgestellt werden. Darüber hinaus sind bei Bedarf Warmwasser und Kleiderhaken bereitzustellen.

Ist in bestehenden Arbeitsstätten die Bereitstellung der geforderten Anzahl von Handwaschgelegenheiten mit Aufwendungen verbunden, die offensichtlich unverhältnismäßig sind, so hat der Arbeitgeber zu prüfen, wie durch andere oder ergänzende Maßnahmen die Sicherheit und der Gesundheitsschutz der Beschäftigten in vergleichbarer Weise gesichert werden kann; die erforderlichen Maßnahmen hat er durchzuführen. Eine solche Maßnahme kann z. B. die Verkürzung der Reinigungsintervalle sein. Diese ergänzenden Maßnahmen können solange herangezogen werden, bis die bestehenden Toilettenanlagen wesentlich umgebaut werden.

*Hinweis:*

*Bei Bedarf (z. B. bei Tätigkeiten mit Einsatz von Desinfektionsmitteln) sind Hautpflege- und Hautschutzmittel bereitzustellen (Hautschutzplan).*

## 6 Waschräume

### 6.1 Allgemeines

(1) Waschräume sind nach Art der Tätigkeit oder gesundheitlichen Gründen gemäß Kategorie A, B oder C vorzusehen:

- **Kategorie A** bei mäßig schmutzenden Tätigkeiten
- **Kategorie B** bei stark schmutzenden Tätigkeiten
- **Kategorie C** bei sehr stark schmutzenden Tätigkeiten, bei Vorliegen gesundheitlicher Gründe, bei Tätigkeiten mit stark geruchsbelästigenden Stoffen, beim Tragen von körpergroßflächiger persönlicher Schutzausrüstung, bei Tätigkeiten unter besonderen klimatischen Bedingungen (Hitze, Kälte) oder bei Nässe sowie bei schwerer körperlicher Arbeit.



- inoffizieller Text - maßgeblich ist der im GMBI bekanntgemachte ASR-Text -

- 17 -

(2) Werden keine Waschräume nach Absatz 1 benötigt, müssen in der Nähe der Arbeitsplätze und der Umkleieräume Waschgelegenheiten mit fließendem Wasser und geschlossenem Wasserabflusssystem zur Verfügung gestellt werden (Weglängen gemäß Punkt 5.2 Absatz 1). Sie müssen mit Mitteln zum Reinigen (z. B. Seife in Seifenspendern) und Trocknen der Hände (z. B. Einmalhandtücher, Textilhandtuchautomaten oder Warmlufttrockner) ausgestattet sein.

(3) In Waschräumen ist in Abhängigkeit der Nutzung eine wirksame Lüftung zu gewährleisten. Bei freier Lüftung (Fensterlüftung) sind die Mindestquerschnitte nach Tabelle 3 einzuhalten (weitere Informationen siehe ASR A3.6 „Lüftung“). Lüftungstechnische Anlagen sind so auszulegen, dass ein Abluftvolumenstrom von  $11 \text{ m}^3/(\text{h m}^2)$  erreicht wird.

Tabelle 3: Mindestquerschnitte für freie Lüftung von Waschräumen

System	Freier Querschnitt der Lüftungsöffnung/en [m <sup>2</sup> /m <sup>2</sup> Grundfläche]*
einseitige Lüftung	0,04
Querlüftung**	0,024
<p>* Die angegebenen Flächen sind die Summe aus Zuluft- und Abluftfläche.  ** Lüftungsöffnungen in gegenüberliegenden Außenwänden oder in einer Außenwand und der Deckenfläche</p>	

(4) Um Feuchtigkeit wirksam abführen zu können, wird eine mechanische Entlüftung empfohlen, insbesondere bei Waschräumen mit Duschen. Dabei ist eine darauf abgestimmte Zuluftmenge zu gewährleisten.

(5) Wasch- und Umkleieräume sollen einen unmittelbaren Zugang zueinander haben. Sind Wasch- und Umkleieräume räumlich voneinander getrennt, darf der Weg zwischen diesen Sanitärräumen nicht durchs Freie oder durch Arbeitsräume führen. Eine leichte Erreichbarkeit zwischen Wasch- und Umkleieraum ist bei einer Entfernung von maximal 10 m auf gleicher Etage gegeben. Die Lufttemperatur dieses Weges muss mindestens der des Umkleieraumes entsprechen (weitere Informationen siehe ASR A3.5 „Raumtemperatur“).

(6) In Waschräumen mit mehreren Duschen sollen Duschen mit Sichtschutz solchen einer halboffenen bzw. offenen Ausführung des Duschbereiches vorgezogen werden.

- inoffizieller Text - maßgeblich ist der im GMBI bekanntgemachte ASR-Text -

- 18 -

(7) Fußböden und Wände müssen leicht zu reinigen und zu desinfizieren sein. Fußböden müssen auch im feuchten Zustand rutschhemmend sein (weitere Informationen siehe ASR A1.5 „Fußböden“).

(8) Waschräume und ihre Einrichtungen sind in Abhängigkeit von der Häufigkeit der Nutzung zu reinigen und bei Bedarf zu desinfizieren. Werden diese täglich genutzt, sollen sie täglich gereinigt werden.

*Hinweise:*

*1. Fußböden im Nass- und Barfußbereich von Waschräumen sollen zur Fußpilz- und Warzenprophylaxe desinfizierend gereinigt werden. Es dürfen nur zugelassene und geprüfte Desinfektionsmittel bzw. desinfizierende Reinigungsmittel eingesetzt werden (z. B. Desinfektionsmittel-Liste des Verbundes für Angewandte Hygiene (VAH), Präparate mit Wirksamkeit gegen Papovaviren laut Herstellerangaben). Dabei sind die Herstellerangaben bzw. die Vorschriften aus dem Gefahrstoffrecht zu berücksichtigen. Insbesondere ist bei der Verwendung von Konzentraten die korrekte Anwendungskonzentration und Einwirkzeit des Desinfektionsmittels zu beachten.*

*2. Zur Einhaltung und Kontrolle der regelmäßigen und gründlichen Reinigung empfiehlt sich das Anbringen eines Reinigungsplanes im Waschraum mit kontinuierlicher Abzeichnungspflicht durch das verantwortliche Reinigungspersonal.*

*3. Nach dem Ergebnis der Gefährdungsbeurteilung können in Verbindung mit anderen öffentlich-rechtlichen Vorschriften (z. B. Gefahrstoff-, Biostoff-, Infektionsschutz- oder Lebensmittelrecht) zusätzliche Anforderungen notwendig werden.*

*4. Bei der Verwendung von Reinigungs- und Desinfektionsmitteln sind die hierfür bekannt gegebenen TRGS bzw. TRBA zu berücksichtigen.*

- inoffizieller Text - maßgeblich ist der im GMBI bekanntgemachte ASR-Text -

- 19 -

## 6.2 Bereitstellung

(1) Waschräume müssen sich in der Nähe der Arbeitsplätze befinden. Der Weg von den Arbeitsplätzen in Gebäuden zu den Waschräumen darf 300 m nicht überschreiten und soll nicht durchs Freie führen. Waschräume dürfen auch in einer anderen Etage eingerichtet sein.

(2) Waschräume sind mit einer ausreichenden Anzahl von Wasch- und Duschplätzen gemäß Tabellen 4, 5.1 und 5.2 zur Verfügung zu stellen. Die in den Tabellen 4, 5.1 und 5.2 jeweils angegebene Mindestanzahl darf nicht unterschritten werden.

Ist in bestehenden Arbeitsstätten die Bereitstellung der geforderten Anzahl von Wasch- und Duschplätzen mit Aufwendungen verbunden, die offensichtlich unverhältnismäßig sind, so hat der Arbeitgeber zu prüfen, wie durch andere oder ergänzende Maßnahmen die Sicherheit und der Gesundheitsschutz der Beschäftigten in vergleichbarer Weise gesichert werden kann; die erforderlichen Maßnahmen hat er durchzuführen. Eine solche Maßnahme kann z. B. die Verminderung der Gleichzeitigkeit der Nutzung sein. Diese ergänzenden Maßnahmen können solange herangezogen werden, bis die bestehenden Waschräume wesentlich umgebaut werden. Dabei darf die geforderte Mindestanzahl bei niedriger Gleichzeitigkeit der Nutzung nicht unterschritten werden.

### *Hinweis:*

*Es wird in zwei Gruppen der Gleichzeitigkeit der Nutzung unterschieden. Bei niedriger Gleichzeitigkeit nutzen die Beschäftigten die Waschräume zu unterschiedlichen Zeiten. Bei hoher Gleichzeitigkeit suchen die Beschäftigten prinzipiell Waschräume gemeinsam auf, z. B. an den Schichtenden.*

- inoffizieller Text - maßgeblich ist der im GMBI bekanntgemachte ASR-Text -

- 20 -

Tabelle 4: Mindestanzahl von Waschplätzen bei Kategorie A

Höchste Anzahl Beschäftigter, die in der Regel den Waschraum nutzen	Mindestanzahl Waschplätze bei Gleichzeitigkeit der Nutzung	
	niedrig	hoch
bis 5	1	2
6 bis 10	2	3
11 bis 15	3	4
16 bis 20	3	5
21 bis 25	4	6
26 bis 30	4	6
31 bis 35	5	7
36 bis 40	5	8
41 bis 45	6	9
46 bis 50	6	10
51 bis 55	7	11
56 bis 60	8	12
61 bis 65	8	12
66 bis 70	8	12
71 bis 75	9	13
76 bis 80	10	14
81 bis 85	10	14
86 bis 90	10	14
91 bis 95	10	14
96 bis 100	11	15
je weitere 30	+2	+3

- inoffizieller Text - maßgeblich ist der im GMBI bekanntgemachte ASR-Text -

- 21 -

Tabelle 5.1: Mindestanzahl von Wasch- und Duschplätzen bei Kategorie B

Höchste Anzahl Beschäftigter, die in der Regel den Waschaum nutzen	Mindestanzahl der Waschplätze bei Gleichzeitigkeit der Nutzung		Mindestanzahl der Duschplätze bei Gleichzeitigkeit der Nutzung	
	niedrig	hoch	niedrig	hoch
bis 5	1	2	1	1
6 bis 10	1	2	1	2
11 bis 15	2	3	1	2
16 bis 20	2	4	2	3
21 bis 25	3	5	2	3
26 bis 30	3	5	2	3
31 bis 35	3	6	2	3
36 bis 40	4	7	2	4
41 bis 45	4	8	2	4
46 bis 50	4	9	2	4
51 bis 55	4	9	3	5
56 bis 60	5	11	3	5
61 bis 65	5	11	3	5
66 bis 70	5	11	3	5
71 bis 75	5	12	3	5
76 bis 80	6	12	4	6
81 bis 85	6	12	4	6
86 bis 90	6	13	4	6
91 bis 95	6	13	4	7
96 bis 100	6	14	4	7
je weitere 30	+1	+3	+1	+2

- inoffizieller Text - maßgeblich ist der im GMBI bekanntgemachte ASR-Text -

- 22 -

Tabelle 5.2: Mindestanzahl von Wasch- und Duschplätzen bei Kategorie C

Höchste Anzahl Beschäftigter, die in der Regel den Waschaum nutzen	Mindestanzahl der Waschplätze bei Gleichzeitigkeit der Nutzung		Mindestanzahl der Duschplätze bei Gleichzeitigkeit der Nutzung	
	niedrig	hoch	niedrig	hoch
bis 5	1	2	1	2
6 bis 10	2	3	1	3
11 bis 15	3	4	2	4
16 bis 20	3	5	2	5
21 bis 25	4	6	3	6
26 bis 30	4	7	3	7
31 bis 35	5	9	4	9
36 bis 40	5	10	4	10
41 bis 45	5	12	4	12
46 bis 50	6	13	5	13
51 bis 55	6	14	5	14
56 bis 60	6	15	5	15
61 bis 65	7	16	6	16
66 bis 70	7	16	6	16
71 bis 75	8	17	7	17
76 bis 80	8	18	7	18
81 bis 85	9	18	8	18
86 bis 90	10	19	9	19
91 bis 95	11	20	10	20
96 bis 100	11	20	10	20
je weitere 30	+2	+3	+2	+3

- inoffizieller Text - maßgeblich ist der im GMBI bekanntgemachte ASR-Text -

- 23 -

### 6.3 Abmessung

(1) In Waschräumen müssen die Mindestmaße nach Abb. 5 eingehalten werden. Dabei sind Bewegungsflächen und Verkehrswege zu berücksichtigen. Bewegungsflächen müssen vor Wasch- und Duschplätzen zur Verfügung stehen. Bewegungsflächen dürfen sich bei gleichzeitiger Nutzung des Waschräumens durch mehrere Beschäftigte nicht überschneiden. In Waschräumen mit mehreren Wasch- und Duschplätzen, die gleichzeitig genutzt werden können, sind Verkehrswege vorzusehen. Verkehrswege und Bewegungsflächen dürfen sich nicht überschneiden.

Ist in bestehenden Arbeitsstätten die Bereitstellung der geforderten Bewegungsfläche mit Aufwendungen verbunden, die offensichtlich unverhältnismäßig sind, so hat der Arbeitgeber zu prüfen, wie durch andere oder ergänzende Maßnahmen die Sicherheit und der Gesundheitsschutz der Beschäftigten in vergleichbarer Weise gesichert werden kann; die erforderlichen Maßnahmen hat er durchzuführen. Eine solche Maßnahme kann z. B. die Verringerung der Gleichzeitigkeit der Nutzung sein. Diese ergänzenden Maßnahmen können solange herangezogen werden, bis die bestehenden Waschräume wesentlich umgebaut werden. Dabei darf eine Bewegungsfläche von 350 x 600 mm pro Waschplatz nicht unterschritten werden.

(2) Die in Abb. 5 angegebenen Maße für Einzelwaschtische gelten analog für Reihenwasch-, Rundwaschanlagen oder gleichwertige Anlagen.

(3) Duschplätze müssen eine Mindestgrundfläche von 1 m<sup>2</sup> haben, wobei das Mindestmaß einer Seite 900 mm nicht unterschreiten darf.

- inoffizieller Text - maßgeblich ist der im GMBI bekanntgemachte ASR-Text -

- 24 -

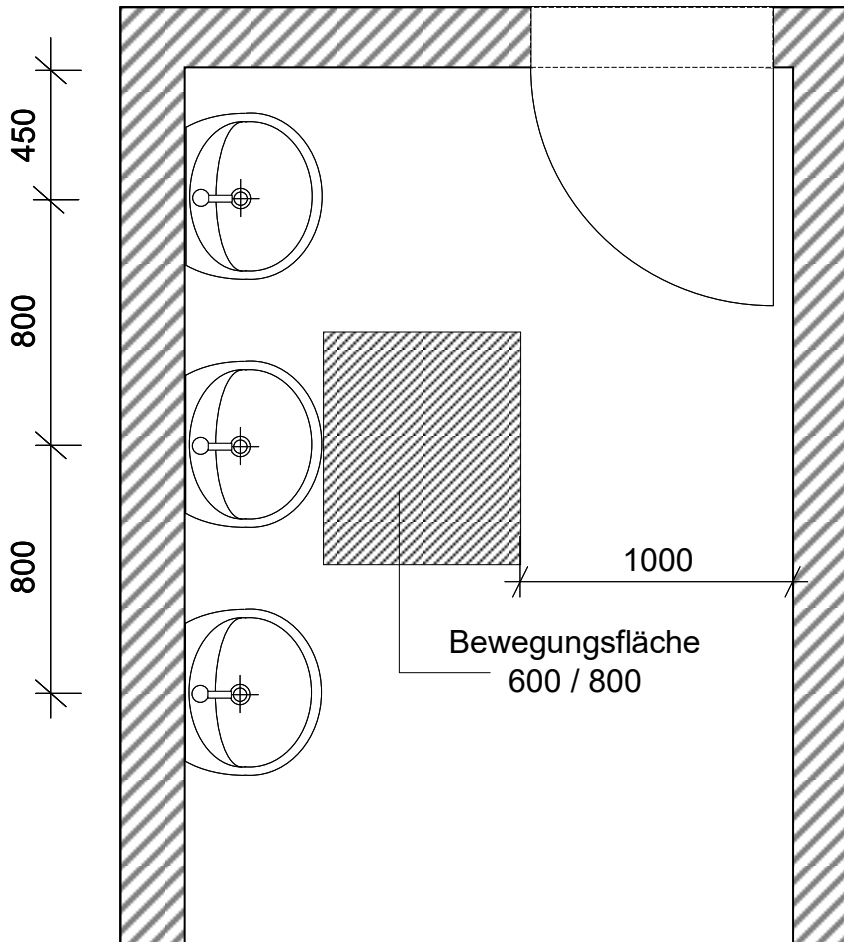


Abb. 5: Waschraum (Maße in mm)

## 6.4 Ausstattung

(1) An Wasch- und Duschkplätzen müssen fließendes warmes und kaltes Wasser in Trinkwasserqualität im Sinne der Trinkwasserverordnung, Seifenablage und Handtuchhalter zur Verfügung stehen. Zusätzlich soll an Duschkplätzen ein Haltegriff angebracht sein. Die Temperatur von vorgemischtem Wasser soll während der Nutzungszeit +43 °C nicht überschreiten.

(2) Das Schmutzwasser muss schnell und auf dem kürzesten Weg abfließen können, ohne dabei über einen weiteren Wasch- oder Duschkplatz zu laufen.

(3) Wenn notwendig sind Einrichtungen zum Trocknen der Handtücher sowie Vorrichtungen zur Haartrocknung vorzusehen.



- inoffizieller Text - maßgeblich ist der im GMBI bekanntgemachte ASR-Text -

- 25 -

(4) In der Nähe der Waschplätze sind zum Trocknen der Hände z. B. Einmalhandtücher, Textilhandtuchautomaten oder Warmlufttrockner zur Verfügung zu stellen.

(5) Zusätzlich sollen sich in Waschräumen Abfallbehälter und Kleiderhaken befinden. In Duschanlagen ohne direkten Zugang zum Umkleideraum sind Kleiderablagen im Trockenbereich vorzusehen.

*Hinweis:*

*Bei Bedarf sind die hygienisch erforderlichen Mittel zum Reinigen und wenn notwendig zum Desinfizieren der Hände sowie zur Hautpflege und zum Hautschutz zur Verfügung zu stellen (Hautschutzplan).*

## 7 Umkleideräume

### 7.1 Allgemeines

(1) In Umkleideräumen ist in Abhängigkeit der Nutzung eine wirksame Lüftung zu gewährleisten. Bei freier Lüftung (Fensterlüftung) sind die Mindestquerschnitte nach Tabelle 6 einzuhalten (weitere Informationen siehe ASR A3.6 „Lüftung“). Lüftungstechnische Anlagen sind so auszulegen, dass ein Abluftvolumenstrom von  $11 \text{ m}^3/(\text{h m}^2)$  erreicht wird.

Tabelle 6: Mindestquerschnitte für freie Lüftung von Umkleideräumen

System	Freier Querschnitt der Lüftungsöffnung/en [m <sup>2</sup> / m <sup>2</sup> Grundfläche]*
einseitige Lüftung	0,02
Querlüftung**	0,012
<p>* Die angegebenen Flächen sind die Summe aus Zuluft- und Abluftfläche.  ** Lüftungsöffnungen in gegenüberliegenden Außenwänden oder in einer Außenwand und der Deckenfläche</p>	

(2) Umkleideräume sind in Abhängigkeit von der Häufigkeit der Nutzung zu reinigen und bei Bedarf zu desinfizieren.

- inoffizieller Text - maßgeblich ist der im GMBI bekanntgemachte ASR-Text -

- 26 -

*Hinweise:*

*1. Zur Einhaltung und Kontrolle der regelmäßigen und gründlichen Reinigung empfiehlt sich das Anbringen eines Reinigungsplanes im Umkleideraum mit kontinuierlicher Abzeichnungspflicht durch das verantwortliche Reinigungspersonal.*

*2. Bei der Verwendung von Reinigungs- und Desinfektionsmitteln sind die hierfür bekannt gegebenen TRGS bzw. TRBA zu berücksichtigen.*

## **7.2 Bereitstellung**

(1) Umkleideräume sind zur Verfügung zu stellen, wenn das Tragen besonderer Arbeitskleidung erforderlich ist und es den Beschäftigten nicht zuzumuten ist, sich in einem anderen Raum umzukleiden.

(2) Das Erfordernis besonderer Arbeitskleidung im Sinne des Anhangs 4.1 Absatz 3 Satz 1 ArbStättV ist dann anzunehmen, wenn die Arbeitskleidung betriebsbedingt getragen werden muss. Dies kann z. B. aus gesundheitlichen Gründen oder aufgrund der Art der Tätigkeit (siehe Punkt 6.1 Absatz 1) erforderlich sein oder auch auf Weisung des Arbeitgebers, z. B. zur einheitlichen Darstellung des Betriebes, notwendig sein.

(3) Eine Unzumutbarkeit im Sinne des Anhangs 4.1 Absatz 3 Satz 1 ArbStättV ist u. a. gegeben, wenn z. B. der Raum nicht gegen Einsichtnahme von außen geschützt, gleichzeitig von weiteren Personen anderweitig genutzt oder nicht abgeschlossen werden kann.

(4) Bei der räumlichen Anordnung von Umkleide- und Waschräumen ist Punkt 6.1 Absatz 5 zu beachten.

(5) Umkleideräume für Beschäftigte, die an Hitze Arbeitsplätzen beschäftigt sind, müssen an die Arbeitsräume angrenzen, soweit nicht auf andere Weise (z. B. beheizte Verkehrswege) sichergestellt ist, dass die Beschäftigten keiner Erkältungsgefahr ausgesetzt sind. Die Entfernung zwischen einem Umkleideraum und den Hitze Arbeitsplätzen soll nach Möglichkeit 100 m nicht überschreiten. Der Umkleideraum darf dabei nicht weiter als eine Etage entfernt sein.

- inoffizieller Text - maßgeblich ist der im GMBI bekanntgemachte ASR-Text -

- 27 -

### 7.3 Abmessung

Nutzen mehrere Beschäftigte die Umkleideräume gleichzeitig, muss für jeden Beschäftigten eine Bewegungsfläche von 0,5 m<sup>2</sup> im Raum vorhanden sein. Zusätzlich sind Verkehrswege zu berücksichtigen (weitere Informationen siehe ASR A1.8 „Verkehrswege“).

### 7.4 Ausstattung

(1) Für je vier Beschäftigte, die den Umkleideraum gleichzeitig nutzen, muss mindestens eine Sitzgelegenheit zur Verfügung stehen.

(2) Zur Aufbewahrung der Kleidung muss für jeden Beschäftigten eine ausreichend große, belüftete und abschließbare Einrichtung mit Ablagefach vorhanden sein. Werden Schränke bereitgestellt, ist ein Mindestmaß von 0,30 m x 0,50 m x 1,80 m (B x T x H) einzuhalten. Ist für persönliche Kleidung sowie für Arbeits- und Schutzkleidung eine getrennte Aufbewahrung erforderlich, sind zwei derartige Schrankteile oder ein geteilter Schrank in doppelter Breite notwendig.

(3) Sind die Beschäftigten bei ihrer Tätigkeit stark geruchsbelästigenden Stoffen oder einer sehr starken Verschmutzung ausgesetzt, muss eine räumliche Trennung der Arbeits-, Schutzkleidung und persönlichen Kleidung vorhanden sein (Schwarz-Weiß-Trennung). Eine räumliche Schwarz-Weiß-Trennung kann in Abhängigkeit der Gefährdung durch zwei mit einem Waschraum verbundene Umkleideräume oder durch ein mit dem Arbeitsbereich verbundenen Schleusensystem zum An- und Ablegen der Arbeits- und Schutzkleidung erfolgen. Auf die Sonderregelungen in der GefStoffV und der BioStoffV wird hingewiesen.

(4) Bei Umkleideräumen mit mehreren Zugängen sollen Ein- und Ausgänge getrennt sein. Wenn die Umkleideräume für eine gleichzeitige Benutzung durch mehr als 100 Beschäftigte bestimmt sind, müssen die Ein- und Ausgänge getrennt sein.

(5) Für Arbeits- und Schutzkleidung, die bei der Tätigkeit feucht geworden ist, muss eine Trocknung bis zur nächsten Verwendung möglich sein, gegebenenfalls auch außerhalb des Umkleideraumes, z. B. in einem ausreichend belüfteten Trockenraum oder mit elektrisch betriebenen Trockenschränken.

- inoffizieller Text - maßgeblich ist der im GMBI bekanntgemachte ASR-Text -

- 28 -

(6) In Umkleideräumen sind Abfallbehälter, Spiegel und Kleiderablagen bereitzustellen.

## **8 Abweichende/ergänzende Anforderungen für Baustellen**

### **8.1 Allgemeines**

(1) Auf Baustellen können Baustellenwagen, absetzbare Baustellenwagen, Container oder andere Raumzellen für Sanitäreinrichtungen genutzt werden. Bei vorhandenen Sanitäreinrichtungen ist eine geringere lichte Höhe von 2,30 m bis zu einem wesentlichen Umbau zulässig. Der Arbeitgeber kann die Sanitäreinrichtungen von Dritten nutzen, wenn diese die Sanitäreinrichtungen in ausreichender Anzahl bereitstellen und instand halten.

*Hinweis:*

*Die Koordinierung gemeinsam genutzter Sanitäreinrichtungen kann in den Aufgabenbereich des Bauherren bzw. Koordinators nach Baustellenverordnung (BaustellV) fallen.*

(2) Abweichend von Punkt 5.1 Absatz 3 Satz 2 müssen bei täglicher Nutzung Toilettenräume mindestens zweimal wöchentlich gereinigt werden. Die Toiletten in den Toilettenräumen wie auch mobile, anschlussfreie Toilettenkabinen sollen bei täglicher Nutzung täglich gereinigt werden.

(3) Abweichend von Punkt 4 Absatz 6 kann auf Baustellen bis 21 Beschäftigte auf getrennt eingerichtete Toiletten-, Wasch- und Umkleideräume für weibliche und männliche Beschäftigte verzichtet werden, wenn eine zeitlich getrennte Nutzung sichergestellt ist. Bei mehr als sechs Beschäftigten je Beschäftigtengruppe (männlich und weiblich), sind getrennte Sanitarräume erforderlich.

### **8.2 Toilettenräume und mobile, anschlussfreie Toilettenkabinen**

(1) Werden von einem Arbeitgeber auf einer Baustelle mehr als zehn Beschäftigte länger als zwei zusammenhängende Wochen gleichzeitig beschäftigt, sind Toilettenräume bereit zu stellen. Abweichend von Punkt 5 können auf Baustellen mit bis zu zehn Beschäftigten mobile anschlussfreie Toilettenkabinen, vorzugsweise mit

- inoffizieller Text - maßgeblich ist der im GMBI bekanntgemachte ASR-Text -

- 29 -

integrierter Handwaschgelegenheit, bereitgestellt werden. Hat die mobile, anschlussfreie Toilettenkabine keine Handwaschgelegenheit, ist sicherzustellen, dass sich diese in unmittelbarer Nähe des Aufstellortes der Toilettenkabine befindet.

(2) Mobile anschlussfreie Toilettenkabinen sollen in der Zeit vom 15.10. bis 30.04. beheizbar sein.

(3) Abweichend von Punkt 5.2 Absatz 1 sollen Toilettenräume und mobile, anschlussfreie Toilettenkabinen nicht mehr als 100 m Wegstrecke vom Arbeitsort entfernt eingerichtet sein. Ist dies aufgrund der Gegebenheiten auf der Baustelle nicht möglich (z. B. Fassadenarbeiten an Hochhäusern, Bauarbeiten im Tunnel, Kanalbauarbeiten, Streckenbaustellen) darf die Wegstrecke fünf Minuten nicht überschreiten (zu Fuß oder mit betrieblich zur Verfügung gestellten Verkehrsmitteln).

(4) Zusätzliche mobile, anschlussfreie Toilettenkabinen können erforderlich werden, sofern es sich um ständig wechselnde Arbeitsplätze handelt oder die Arbeitsplätze sich in Ebenen/Geschossen ober- oder unterhalb der Aufstellebene der Toilettenräume oder -kabinen befinden.

(5) Toilettenräume oder mobile, anschlussfreie Toilettenkabinen auf Baustellen sind nicht erforderlich, wenn außerhalb der Baustelle gleichwertige Einrichtungen zur Verfügung stehen und nutzbar sind sowie Absatz 3 eingehalten wird.

(6) Abweichend von Punkt 5.2 Absatz 2 kann auf Baustellen der abgeschlossene Vorraum durch einen Sichtschutz ersetzt werden.

(7) Außerhalb der Toilettenzelle sind an geeigneter Stelle Möglichkeiten zur Ablage von persönlicher Schutzausrüstung (z. B. Wetterschutzkleidung oder Auffanggurt) vorzusehen.

### **8.3 Waschräume**

(1) Werden von einem Arbeitgeber auf einer Baustelle mehr als zehn Beschäftigte länger als zwei zusammenhängende Wochen gleichzeitig beschäftigt, sind Waschräume bereit zu stellen. Dies ist nicht erforderlich, wenn die Beschäftigten von der Baustelle täglich in Betriebsgebäude mit Sanitärräumen oder in Verbindung mit der Baustelle stehende Unterkünfte zurückkehren.

- inoffizieller Text - maßgeblich ist der im GMBI bekanntgemachte ASR-Text -

- 30 -

- (2) Waschräume auf Baustellen sollen sich in unmittelbarer Nähe der Pausen- und Bereitschaftsräume befinden.
- (3) Abweichend von Punkt 6.1 Absatz 5 kann der Weg vom Waschraum zum Umkleide- und Pausenraum durch das Freie führen, sofern er gegen Sicht und Witterungseinflüsse geschützt ausgebildet wird.
- (4) Abweichend von Punkt 6.3 Absätze 1 und 2 ist in Waschräumen auf Baustellen eine Bewegungsfläche von 0,50 m<sup>2</sup> vor der Dusche oder dem Waschplatz ausreichend.
- (5) Abweichend von Punkt 6.3 Absatz 3 ist für Duschplätze eine Mindestgrundfläche von 800 x 800 mm ausreichend.
- (6) Außerhalb der Waschräume sind an geeigneter Stelle Möglichkeiten zur Ablage von persönlicher Schutzausrüstung (z. B. Wetterschutzkleidung oder Auffanggurt) vorzusehen.

- inoffizieller Text - maßgeblich ist der im GMBI bekanntgemachte ASR-Text -

- 31 -

## 8.4 Anzahl von Toiletten, Urinalen, Wasch- und Duschplätzen

Abweichend von den Tabellen 2, 4, 5.1 und 5.2 gilt auf Baustellen Tabelle 7.

Tabelle 7: Mindestanzahl von Toiletten, Urinalen, Wasch- und Duschplätzen

Höchste Anzahl Beschäftigter, die in der Regel die Sanitär- einrichtungen nutzen	Mindestanzahl		
	Waschplätze	Duschplätze	Toiletten/ Urinale
bis 5	1	0	1 <sup>*)</sup>
6 bis 10	2	0	1 <sup>*)</sup>
11 bis 20	3	1	2
21 bis 30	5	1	3
31 bis 40	7	2	4
41 bis 50	9	2	5
51 bis 75	12	3	6
76 bis 100	14	4	7
je weitere 30	+3	+1	+1
*) für männliche Beschäftigte wird zuzüglich 1 Urinal empfohlen			

Bei der Bereitstellung von Toiletten und Urinalen ist Punkt 5.2 Absatz 4 zu berücksichtigen.

## 8.5 Umkleieräume

Gesonderte Umkleieräume sind auf Baustellen nicht erforderlich, sofern in den Pausenräumen Möglichkeiten zum Wechseln der Kleidung und der getrennten Aufbewahrung von Arbeitskleidung und persönlicher Kleidung in geeigneten Schränken bestehen.

## Literaturhinweise

TRBA 500 Grundlegende Maßnahmen bei Tätigkeiten mit biologischen Arbeitsstoffen