

Ausgabe: November 2012

zuletzt geändert GMBI 2018, S. 473

Technische Regeln für Arbeitsstätten	Schutz vor Absturz und herabfallenden Gegenständen, Betreten von Gefahrenbereichen	ASR A2.1
---	---	-----------------

Die Technischen Regeln für Arbeitsstätten (ASR) geben den Stand der Technik, Arbeitsmedizin und Hygiene sowie sonstige gesicherte arbeitswissenschaftliche Erkenntnisse für das Einrichten und Betreiben von Arbeitsstätten wieder.

Sie werden vom **Ausschuss für Arbeitsstätten** ermittelt bzw. angepasst und vom Bundesministerium für Arbeit und Soziales bekannt gemacht.

Diese ASR A2.1 konkretisiert im Rahmen des Anwendungsbereiches die Anforderungen der Verordnung über Arbeitsstätten. Bei Einhaltung der Technischen Regeln kann der Arbeitgeber insoweit davon ausgehen, dass die entsprechenden Anforderungen der Verordnung erfüllt sind. Wählt der Arbeitgeber eine andere Lösung, muss er damit mindestens die gleiche Sicherheit und den gleichen Gesundheitsschutz für die Beschäftigten erreichen.

Inhalt

- 1 Zielstellung
- 2 Anwendungsbereich
- 3 Begriffsbestimmungen
- 4 Beurteilung der Gefährdungen und Rangfolge der Schutzmaßnahmen
- 5 Maßnahmen zum Schutz vor Absturz
- 6 Maßnahmen zum Schutz vor herabfallenden Gegenständen
- 7 Arbeitsplätze und Verkehrswege auf Dächern
- 8 Abweichende/ergänzende Anforderungen für Baustellen

1 Zielstellung

Diese ASR konkretisiert die Anforderungen an das Einrichten und Betreiben von Arbeitsplätzen und Verkehrswegen zum Schutz vor Absturz oder herabfallenden Gegenständen sowie die damit verbundenen Maßnahmen bezüglich des Betretens von Dächern oder anderen Gefahrenbereichen nach § 3a Abs. 1 der Arbeitsstättenverordnung in Verbindung mit Punkt 1.5 Abs. 4 und Punkt 2.1 des Anhangs.

2 Anwendungsbereich

(1) Diese ASR gilt zum Schutz der Beschäftigte vor Absturz und vor herabfallenden Gegenständen sowie für das Betreten von Dächern oder Gefahrenbereichen.

(2) Diese ASR gilt nicht für das Einrichten und Betreiben von Arbeitsplätzen und Verkehrswegen, die Bestandteil eines Arbeitsmittels sind, das in den Regelungsbereich der Betriebssicherheitsverordnung fällt.

(3) gestrichen

Hinweis:

Beim Reinigen von Fenstern, Oberlichtern und lichtdurchlässigen Wänden ist diese Arbeitsstättenregel in Verbindung mit der ASR A1.6 „Fenster, Oberlichter, lichtdurchlässige Wände“ anzuwenden.

3 Begriffsbestimmungen

3.1 **Absturz** ist das Herabfallen von Personen auf eine tiefer gelegene Fläche oder einen Gegenstand. Als Absturz gilt auch das Durchbrechen durch eine nicht tragfähige Fläche oder das Hineinfallen und das Versinken in flüssigen oder körnigen Stoffen.

3.2 **Absturzkante** ist die Kante, über die Beschäftigte abstürzen können (siehe Abb. 1).

Eine Absturzkante ist definiert als:

- Kante zu einer mehr als 60° geneigten Fläche (z. B. einer Dachfläche),
- Übergang einer durchtrittsicheren zu einer nicht durchtrittsicheren Fläche,
- Übergang von Flächen mit unterschiedlichen Neigungswinkeln von einer bis zu 20° geneigten Fläche zu einer mehr als 60° geneigten Fläche oder
- die gedachte Linie an gewölbten Flächen, ab der der Neigungswinkel einer Tangente größer als 60° ist.

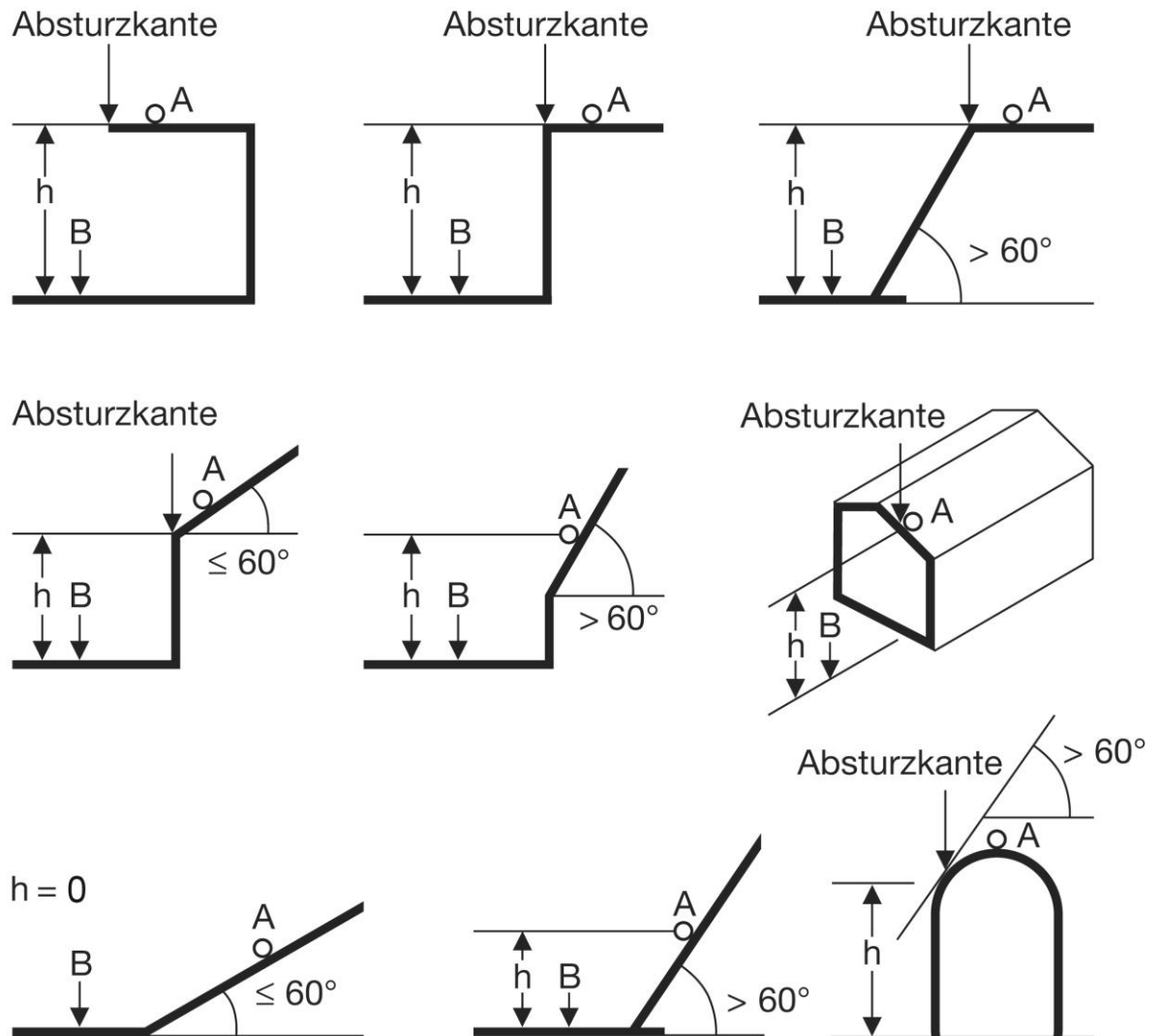


Abb. 1 Absturzkanten und Absturzhöhen (h)

h = senkrechter Höhenunterschied zwischen A = Standfläche bzw. der Absturzkante und B = Auftrefffläche

3.3 **Absturzhöhe** im Sinne dieser ASR (siehe Abb. 1) ist der senkrechte Höhenunterschied zwischen der Standfläche der Beschäftigten an Arbeitsplätzen und Verkehrswegen bzw. der Absturzkante und der angrenzenden tiefer liegenden ausreichend großen und tragfähigen Fläche (Auftrefffläche).

3.4 **Abrutschen** im Sinne dieser ASR ist ein unkontrolliertes Abgleiten von Beschäftigten bei Arbeiten auf geneigten Flächen (z. B. aufgrund der Neigung oder der Beschaffenheit der Standfläche) über eine Absturzkante.

3.5 **Absturzsicherung** im Sinne dieser ASR ist eine zwangsläufig wirksame Einrichtung, die einen Absturz auch ohne bewusstes Mitwirken der Beschäftigten verhindert, z. B. eine Umwehrung (siehe auch Punkt 3.8) oder Abdeckung.

- Ausschuss für Arbeitsstätten – ASTA-Geschäftsführung – BAuA – www.baua.de -

3.6 **Auffangeinrichtung** im Sinne dieser ASR ist eine zwangsläufig wirksame Einrichtung, die abstürzende Beschäftigte auch ohne deren bewusstes Mitwirken auffängt und vor einem weiteren Absturz schützt, z. B. Schutznetz, Schutzwand oder Schutzgerüst.

3.7 **Individuelle Schutzmaßnahmen** dienen dem Schutz vor Absturz einzelner Beschäftigter oder dem Auffangen abstürzender Beschäftigter, z. B. Persönliche Schutzausrüstung gegen Absturz (PSAgA).

3.8 **Umwehrung** ist eine Einrichtung zum Schutz der Beschäftigten gegen Absturz, z. B. Brüstung, Geländer, Gitter oder Seitenschutz. Im Gegensatz zum meist durchbrochenen Geländer handelt es sich bei einer Brüstung um eine geschlossene, in der Regel massiv ausgeführte Wandscheibe bzw. im Fall der Fensterbrüstung um einen Teil einer Außenwand.

3.9 **Gefahrenbereiche** im Sinne dieser ASR sind Bereiche, in denen Beschäftigte nicht durch bauliche Maßnahmen vor einer Gefährdung durch Absturz oder herabfallende Gegenstände geschützt sind.

3.10 **Herabfallende Gegenstände** sind auch solche Materialien, die umstürzen, abgleiten, abrollen oder auslaufen können.

3.11 **Durchtrittsicher** sind Bauteile, die beim Betreten nicht brechen und durch die Beschäftigte nicht hindurch stürzen können. Nicht durchtrittsichere Bauteile können z. B. sein:

- Faserzement-Wellplatten,
- Asbestzement-Wellplatten,
- Bitumen-Wellplatten,
- Dachoberlichter (z. B. Lichtplatten, Lichtbänder, Lichtkuppeln),
- lichtdurchlässige Dächer (z. B. Glasdächer, Dächer aus Kunststoff),
- Verglasungen (z. B. Shed-Dächer) oder
- Solar-, Photovoltaik Elemente.

4 Beurteilung der Gefährdungen und Rangfolge der Schutzmaßnahmen

4.1 Gefährdung durch Absturz

(1) Bei der Ermittlung und Beurteilung der für die Beschäftigten mit ihrer Arbeit verbundenen Gefährdungen sind mindestens folgende Kriterien zu berücksichtigen:

- Absturzhöhe,
- Art, Dauer der Tätigkeit, körperliche Belastung,
- Abstand von der Absturzkante,
- Beschaffenheit des Standplatzes (Neigungswinkel), der Standfläche (z. B. Rutschhemmung),
- Beschaffenheit der tiefer gelegenen Fläche, z. B. Schüttgüter (versinken, erstickern), Wasser (versinken, ertrinken), Beton (harter Aufschlag), Bewehrungsanschlüsse (aufspießen), Behälter mit Flüssigkeiten, Gegenstände oder Maschinen einschließlich deren bewegter Teile, die sich auf dieser Fläche befinden und
- Beschaffenheit der Arbeitsumgebung und gefährdende äußere Einflüsse, z. B. Sichtverhältnisse, Erkennbarkeit (z. B. Beleuchtung, Tageszeit, Blendwirkung durch helle Flächen oder Gegenlicht, Markierungen), Vibrationen, gleichgewichtsbeeinflussende Faktoren, Witterungseinflüsse (z. B. Wind, Eis und starker Schneefall).

(2) Im Rahmen der Gefährdungsbeurteilung kann der Arbeitgeber u. a. die Hinweise aus den Planungsunterlagen für bauliche Anlagen heranziehen.

(3) Befinden sich Arbeitsplätze oder Verkehrswege 0,2 m bis 1,0 m oberhalb einer angrenzenden Fläche oder besteht die Gefährdung des Abrutschens oder unabhängig von der vorgenannten Höhe die Gefährdung des Hineinfallens oder des Versinkens in Stoffen, ist im Rahmen der Gefährdungsbeurteilung zu ermitteln, ob und welche Schutzmaßnahmen nach Punkt 4.2 erforderlich sind.

(4) Eine Gefährdung durch Absturz liegt bei einer Absturzhöhe von mehr als 1,0 m vor.

4.2 Rangfolge der Maßnahmen zum Schutz vor Absturz

Bauliche und technische Maßnahmen haben Vorrang vor organisatorischen und individuellen Schutzmaßnahmen. Sie sind entsprechend der nachfolgenden Rangfolge zu treffen.

1. Absturzsicherungen
2. Lassen sich aus betriebstechnischen Gründen (z. B. Arbeitsverfahren, zwingende technische Gründe) Absturzsicherungen nicht verwenden, müssen an deren Stelle Auffangeinrichtungen vorhanden sein.
3. Lassen sich keine Absturzsicherungen oder Auffangeinrichtungen einrichten, sind Persönliche Schutzausrüstungen gegen Absturz (PSAgA) als individuelle Schutzmaßnahme zu verwenden. Die geeignete PSAgA muss sich aus der Gefährdungsbeurteilung ergeben. Voraussetzung für die Verwendung von PSAgA ist das Vorhandensein geeigneter Anschlageneinrichtungen. Die Beschäftigten müssen in der Benutzung der PSAgA eingewiesen und über die Durchführung der erforderlichen Rettungsmaßnahmen, z. B. über den Aufnahmeprozess, unterwiesen werden (Erste Hilfe und Rettungsgeräte siehe ASR A4.3 „Erste-Hilfe-Räume, Mittel und Einrichtungen zur Ersten Hilfe“).
4. Lassen die Eigenart und der Fortgang der Tätigkeit und Besonderheiten des Arbeitsplatzes die vorgenannten Schutzmaßnahmen nicht zu, darf auf die Anwendung von PSAgA im Einzelfall (z. B. Boden- und Wandöffnungen von Szenenflächen bei Bühnen) nur dann verzichtet werden, wenn:
 - die Arbeiten von fachlich qualifizierten und körperlich geeigneten Beschäftigten ausgeführt werden,
 - der Arbeitgeber für den begründeten Ausnahmefall eine besondere Unterweisung durchgeführt hat und
 - die Absturzkante für die Beschäftigten deutlich erkennbar ist.

4.3 Gefährdung durch herabfallende Gegenstände

Bei der Ermittlung und Beurteilung der für die Beschäftigten mit ihrer Arbeit verbundenen Gefährdungen sind mindestens folgende Kriterien zu berücksichtigen:

- Höhenunterschied zwischen der Fläche, von der aus Gegenstände herabfallen können, und den Bereichen, die von Beschäftigten begangen oder befahren werden können,
- Beschaffenheit des Gegenstandes, z. B. Form, Gewicht, Konsistenz (z. B. Schüttgüter, Flüssigkeiten) und
- äußere Einflüsse, z. B. Witterungseinflüsse wie Wind.

4.4 Rangfolge der Maßnahmen zum Schutz vor herabfallenden Gegenständen

Bauliche und technische Maßnahmen haben Vorrang vor organisatorischen und individuellen Schutzmaßnahmen. Sie sind entsprechend der nachfolgenden Rangfolge zu treffen.

1. Reicht die bauliche Ausführung nicht aus, ein Herabfallen von Gegenständen zu verhindern, sind zum Schutz der Beschäftigten Fußleisten, Schutzwände, Schutzgitter oder vergleichbare Einrichtungen anzubringen.
2. Lassen sich die Maßnahmen nach Nr. 1 aus betriebstechnischen Gründen nicht durchführen, müssen an deren Stelle die tiefer gelegenen Arbeitsplätze und Verkehrswege durch Schutzeinrichtungen, z. B. Schutzdächer oder Fangnetze, gesichert werden.
3. Lassen sich Bereiche aus betriebstechnischen Gründen nicht durch Maßnahmen nach Nr. 1 und 2 sichern, muss eine zeitlich-organisatorische Trennung in Verbindung mit einer Absperrung und Kennzeichnung des Gefahrenbereiches oder einer Überwachung (z. B. Warnposten) des Gefahrenbereiches erfolgen.
4. Lassen sich Bereiche aus betriebstechnischen Gründen nicht durch Maßnahmen nach Nr. 1, 2 und 3 sichern, ist Persönliche Schutzausrüstung (PSA) zu verwenden, soweit diese als Ergebnis der Gefährdungsbeurteilung geeignet ist. Die Beschäftigten sind in der Benutzung der PSA zu unterweisen.

5 Maßnahmen zum Schutz vor Absturz

5.1 Sicherung an Absturzkanten

(1) Umwehrungen müssen entsprechend der Nutzung so gestaltet sein, dass sie den zu erwartenden Belastungen standhalten und ein Hinüber- oder Hindurchfallen von Beschäftigten verhindern. Bewegliche Teile der Umwehrungen dürfen nur aus der Schutzstellung gebracht werden, wenn dieses betrieblich erforderlich ist und andere Schutzmaßnahmen getroffen sind. Sie müssen in der Schutzstellung gesichert werden können und dürfen sich nicht in Richtung des Absturzbereiches öffnen lassen.

(2) Die Umwehrungen müssen mindestens 1,00 m hoch sein. Die Höhe der Umwehrungen darf bei Brüstungen bis auf 0,80 m verringert werden, wenn die Tiefe der Umwehrung mindestens 0,20 m beträgt und durch die Tiefe der Brüstung ein gleichwertiger Schutz gegen Absturz gegeben ist.

Beträgt die Absturzhöhe mehr als 12 m, muss die Höhe der Umwehrung mindestens 1,10 m betragen.

Ergibt sich bei der Gefährdungsbeurteilung, dass in bestehenden Arbeitsstätten die Einhaltung der Höhe der Umwehrung mit Aufwendungen verbunden ist, die offensichtlich unverhältnismäßig sind, so hat der Arbeitgeber dies individuell zu beurteilen. Bei der Gefährdungsbeurteilung hat der Arbeitgeber zu prüfen, wie durch andere oder ergänzende Maßnahmen die Sicherheit und der Gesundheitsschutz der Beschäftigten in vergleichbarer Weise gesichert werden kann; die erforderlichen Maßnahmen hat er durchzuführen. Eine solche Maßnahme kann z. B. die Zugangsbeschränkung zur Absturzkante sein. Die ergänzenden Maßnahmen können solange herangezogen werden, bis die bestehenden Arbeitsstätten wesentlich umgebaut werden.

(3) Wenn für die Umwehrung Geländer verwendet werden, müssen diese:

- eine geschlossene Füllung aufweisen,
- mit senkrechten Stäben versehen sein (Füllstabgeländer) oder
- aus Handlauf, Knieleiste und Fußleiste bestehen (Knieleistengeländer).

(4) Bei Füllstabgeländern mit senkrechten Zwischenstäben darf deren lichter Abstand nicht mehr als 0,18 m betragen. Der Abstand zwischen der Unterkante der Umwehrung bis zur Fußbodenoberkante darf 0,18 m nicht überschreiten (siehe Abb. 2).

Hinweis:

Bei Gebäuden, in denen mit dauernder oder häufiger Anwesenheit von Kindern gerechnet werden muss, können geringere Abstände erforderlich sein.

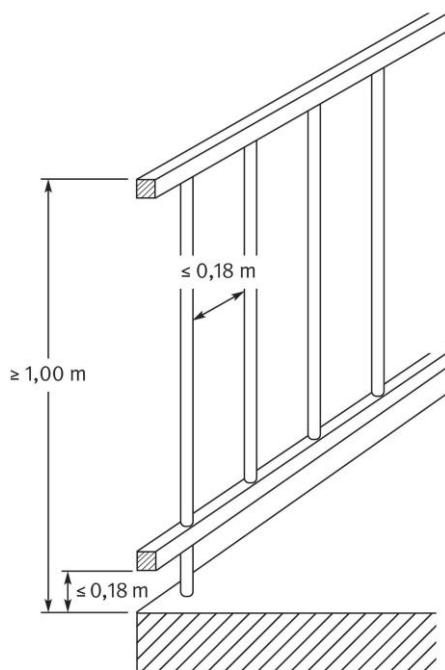


Abb. 2: Füllstabgeländer

(5) Bei Knieleistengeländern darf der Abstand zwischen Fuß- und Knieleiste, zwischen Knieleiste und Handlauf oder zwischen zwei Knieleisten nicht größer als 0,50 m sein. Die Fußleisten müssen eine Höhe von mindestens 0,05 m haben und unmittelbar an der Absturzkante angeordnet sein. (siehe Abb. 3)

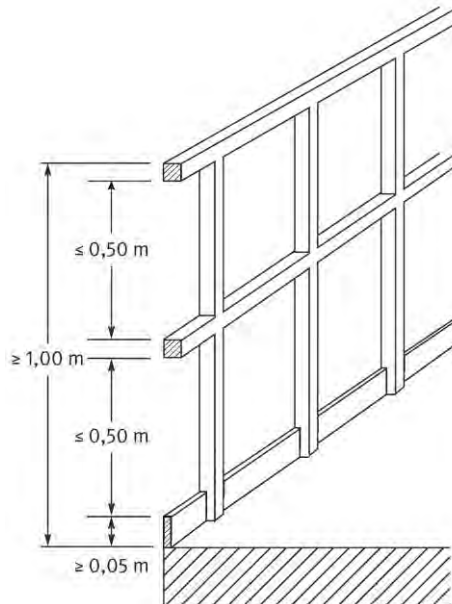


Abb. 3: Knieleistengeländer

(6) Kann die Umwehrgung bei vorgesetzten Füllstabgeländern nicht bündig mit der Absturzkante abschließen und entsteht dadurch nach außen hin ein Spalt, darf dessen lichte Breite (Abstand zwischen Absturzkante und Unterkante der Umwehrgung) 0,06 m nicht überschreiten (siehe Abb. 4).

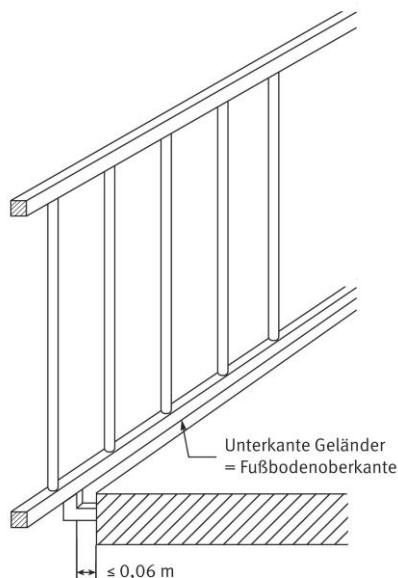


Abb. 4: Vorgesetztes Füllstabgeländer

- Ausschuss für Arbeitsstätten – ASTA-Geschäftsführung – BAuA – www.baua.de -

(7) Die Umwehrungen müssen so beschaffen und angebracht sein, dass an ihrer Oberkante eine Horizontallast $H = 1000 \text{ N/m}$ aufgenommen werden kann. Abweichend genügt ein Lastansatz:

- von $H = 500 \text{ N/m}$ für Umwehrungen an Bühnen und Laufstegen mit lotrechten Verkehrslasten von höchstens 5000 N/m^2 und
- von $H = 300 \text{ N/m}$ für Umwehrungen in Bereichen oder an Verkehrswegen, die nur zu Inspektions- oder Wartungszwecken begangen werden (z. B. Tankdächer, Schauöffnungen an Öfen) sowie an Steckgeländern.

5.2 Sicherung an Bodenöffnungen

(1) Bodenöffnungen müssen gesichert sein:

- durch feste oder abnehmbare, gegen unbeabsichtigtes Ausheben gesicherte Umwehrungen oder
- durch Abdeckungen.

(2) Abdeckungen, z. B. Luken-, Schacht-, Rutschen-, Gruben-, Falltüren, müssen so gestaltet und installiert sein, dass sich hierdurch keine Stolpergefahren ergeben und sie der Nutzungsart entsprechend tragfähig sein. Sie müssen sicher zu handhaben und gegen unbeabsichtigtes Bewegen (Auf- und Zuklappen, Verschieben) zu sichern sind. Diese Forderung ist z. B. dann erfüllt, wenn:

- Abdeckungen von gesicherten Standplätzen aus geöffnet werden können,
- klappbare Abdeckungen in geöffnetem Zustand festgestellt werden können oder
- Abdeckungen, für deren Betätigung eine Kraft von mehr als 250 N erforderlich ist, mit entsprechenden Hilfseinrichtungen, z. B. zusätzlich mit Gewichtsausgleich, hydraulisch betätigten Hubvorrichtungen oder Gasdruckfedern, ausgestattet sind.

(3) Bewegliche Abdeckungen und Umwehrungen dürfen nur aus der Schutzstellung gebracht werden, wenn dies betrieblich erforderlich ist und andere Schutzmaßnahmen getroffen sind. Sie müssen in der Schutzstellung gesichert werden können und dürfen sich nicht in Richtung der Absturzkante öffnen lassen.

5.3 Sicherung an Wandöffnungen

(1) Wandöffnungen müssen fest angebrachte oder bewegliche Umwehrungen haben, wenn:

- die Brüstungshöhe geringer ist als in Punkt 5.1 Abs. 2 angegeben,
- die Breite größer als 0,18 m und die Höhe größer als 1,00 m sind und
- bei denen eine Gefährdung durch Absturz nach Punkt 4.1 besteht.

Umwehrungen können z. B. aus verschieb- oder schwenkbaren Schranken, Schleusengeländern oder Halbtüren bestehen. Sie müssen mit einer Sicherung gegen unbeabsichtigtes Öffnen oder Ausheben versehen sein.

(2) Umwehrungen dürfen sich nicht zur tiefer liegenden Seite hin öffnen lassen.

5.4 Gefahrenbereich Absturz

Arbeitsplätze und Verkehrswege, bei denen der Abstand mehr als 2,0 m zur Absturzkante beträgt, liegen außerhalb des Gefahrenbereichs Absturz. Der Gefahrenbereich ist durch geeignete Maßnahmen, z. B. Ketten oder Seile, und gut sichtbare Kennzeichnung entsprechend ASR A1.3 „Sicherheits- und Gesundheitsschutzkennzeichnung“ (Verbotszeichen D-P006 „Zutritt für Unbefugte verboten“) gegen unbefugten Zutritt zu sichern. Bei Verkehrswegen ist als Schutzmaßnahme auch ausreichend, wenn die Abgrenzung optisch deutlich erkennbar ist.

6 Maßnahmen zum Schutz vor herabfallenden Gegenständen

(1) Einrichtungen zum Schutz vor herabfallenden Gegenständen (z. B. Schutzdächer, Schutznetze) sind entsprechend der Beschaffenheit und der zu erwartenden kinetischen Energie der herabfallenden Gegenstände auszuwählen und zu dimensionieren.

(2) Besteht für Beschäftigte in tiefer gelegenen Bereichen der Arbeitsstätte eine Gefährdung durch z. B. auslaufende Flüssigkeiten oder Schüttgüter, sind Schutzmaßnahmen, z. B. Anbringung von Auffangwannen, zu treffen.

(3) Nicht geschlossene Böden (z. B. Gitterroste) sind so auszuführen, dass eine Gefährdung tiefer gelegener Arbeitsplätze und Verkehrswege durch herabfallende Gegenstände verhindert wird. Das entsprechende maximale Öffnungsmaß (z. B. die Maschenweite bei Gitterrosten) ist unter Berücksichtigung der örtlichen Gegebenheiten im Rahmen der Gefährdungsbeurteilung zu ermitteln. Dabei ist z. B. die Einbausituation oder die Personenfrequenz zu berücksichtigen.

6.1 Gefahrenbereich herabfallende Gegenstände

(1) Werden Gefahrenbereiche durch Absperrung und Kennzeichnung gemäß Punkt 4.4 Nr. 3 gesichert, sind als Absperrungen z. B. Geländer, Ketten oder Seile und als Kennzeichnung nach ASR A1.3 „Sicherheits- und Gesundheitsschutzkennzeichnung“ das Verbotsschild D-P006 „Zutritt für Unbefugte verboten“ anzubringen.

(2) Werden Gefahrenbereiche durch Überwachung des Gefahrenbereiches gemäß Punkt 4.4. Nr. 3 gesichert, kann dieses z. B. durch Warnposten oder geeignete Warneinrichtungen (z. B. Schall- oder Leuchtzeichen nach ASR A1.3 „Sicherheits- und Gesundheitsschutzkennzeichnung“) erfolgen.

7 Arbeitsplätze und Verkehrswege auf Dächern

(1) Wenn auf Dächern Arbeiten durchgeführt werden oder diese als Verkehrswege genutzt werden, hat der Arbeitgeber zu ermitteln, ob eine Gefährdung durch Absturz nach Punkt 4.1 besteht. Arbeiten auf Dächern können z. B. sein:

- vom Hersteller vorgeschriebene regelmäßige Prüfungen oder Instandhaltungsarbeiten an technischen oder baulichen Einrichtungen,
- das Reinigen oder Wechseln von Filterelementen an Lüftungstechnischen Anlagen,
- das Ablesen oder Eichen von Messgeräten,
- das Durchführen von Pflegearbeiten auf begrünten Dachflächen,
- das Reinigen der Abläufe bei Dächern mit Innenentwässerung,
- das Räumen von Schnee,
- die Instandhaltung oder Reinigung von Dachoberlichtern oder Rauch- und Wärmeabzugsanlagen (RWA) oder
- die Instandhaltung oder Reinigung von Photovoltaik- und Solarthermieanlagen.

(2) Besteht bei Arbeiten auf Dächern oder Verkehrswegen eine Gefährdung durch Absturz, sind Maßnahmen zum Schutz vor Absturz entsprechend der Rangfolge nach Punkt 4.2 zu treffen.

7.1 Nicht durchtrittsichere Dächer und Bauteile

(1) Zugänge (z. B. Dachausstiege, Luken) zu nicht durchtrittssicheren Dächern (siehe Punkt 3.11) müssen unter Verschluss stehen, der nur von besonders unterwiesenen und beauftragten Personen geöffnet werden kann. Diese Unterweisung ist ggf. vor Ort durchzuführen. An den Zugängen muss eine dauerhafte und deutlich sichtbare Kennzeichnung angebracht sein, z. B. „Dach nur auf Laufstegen benutzen“.

- Ausschuss für Arbeitsstätten – ASTA-Geschäftsführung – BAuA – www.baua.de -

(2) Müssen nicht durchtrittsichere Dächer begangen werden, z. B. für Instandhaltungsarbeiten an Anlagen oder Einrichtungen, müssen sicher ausgeführte Verkehrswege zum Arbeitsbereich vorhanden sein. Dies kann z. B. durch Laufstege gewährleistet werden, die den zu erwartenden Lasten (Beschäftigte und Arbeitsmittel) sicher standhalten, mindestens 0,50 m breit und

- beidseitig umwehrt sind oder
- einseitig umwehrt sind, wenn eine beidseitige Umwehrung die vorzunehmenden Arbeiten behindern würde und geeignete Anschlagleinrichtungen für den Einsatz von PSAgA vorhanden sind.

(3) Lichtkuppeln und Lichtbänder, die konstruktiv nicht durchtrittsicher sind, müssen mit geeigneten Umwehrungen, Überdeckungen oder Unterspannungen ausgeführt sein, die ein Durchstürzen von Beschäftigten verhindern. Für Arbeiten und Verkehrswege im Gefahrenbereich (Abstand $\leq 2,0$ m) von nicht durchtrittsicheren Lichtkuppeln und Lichtbändern im Bestand ist sicherzustellen, dass durch Absperrungen oder Abdeckungen ein Absturz verhindert wird. Auf Unterspannungen, Überdeckungen oder Absperrungen kann verzichtet werden, wenn der Aufsatzkranz des nicht durchtrittsicheren Bauteils, z. B. der Lichtkuppel, mindestens 0,50 m über die Dachfläche hinausragt.

(4) Für die Ausführung von Arbeiten und für die Benutzung von Verkehrswegen im Gefahrenbereich (Abstand $\leq 2,0$ m) von sonstigen nicht durchtrittsicheren Dachoberlichtern (z. B. Lichtplatten aus Kunststoff) ist aufgrund der örtlichen Gegebenheiten im Rahmen der Gefährdungsbeurteilung zu entscheiden, ob und ggf. welche Maßnahmen zu treffen sind, z. B. Geländer, Abdeckung, Arbeiten mit PSAgA.

8 Abweichende/ergänzende Anforderungen für Baustellen

8.1 Arbeitsplätze und Verkehrswege auf geneigten Flächen

(1) Auf geneigten Flächen, auf denen die Gefahr des Abrutschens von Beschäftigten besteht, darf nur gearbeitet werden, nachdem Maßnahmen gegen das Abrutschen vom Arbeitsplatz getroffen worden sind.

(2) Für Arbeiten auf einer mehr als 45° geneigten Fläche (z. B. auf gelatteten Dachflächen oder Böschungen) sind besondere Arbeitsplätze mit mindestens 0,50 m breiten, waagerechten Standplätzen zu schaffen.

(3) Bei Arbeiten an und auf Flächen mit Neigungen von mehr als 22,5° bis 60° darf der Höhenunterschied zwischen Arbeitsplätzen oder Verkehrswegen und den Einrichtungen zum Auffangen abrutschender Beschäftigter nicht mehr als 5,00 m betragen.

(4) Für das Errichten, Instandhalten oder Umlegen von Masten für elektrische Betriebsmittel auf Dachflächen mit einer Neigung von mehr als 22,5° bis 60° müssen Einrichtungen zum Auffangen abrutschender Beschäftigter bei mehr als 2,00 m Absturzhöhe vorhanden sein.

8.2 Sicherungen gegen Absturz an Arbeitsplätzen und Verkehrswegen

(1) Abweichend von Punkt 4.1 Abs. 3 und 4 müssen Einrichtungen, die ein Abstürzen von Beschäftigten verhindern (Absturzsicherungen), vorhanden sein:

1. unabhängig von der Absturzhöhe an
 - Arbeitsplätzen an und über Wasser oder anderen festen oder flüssigen Stoffen, in denen man versinken kann,
 - Verkehrswegen über Wasser oder anderen festen oder flüssigen Stoffen, in denen man versinken kann;
2. bei mehr als 1,00 m Absturzhöhe, soweit nicht nach Nummer 1 zu sichern ist, an
 - freiliegenden Treppenläufen und -absätzen,
 - Wandöffnungen;
3. bei mehr als 2,00 m Absturzhöhe an allen übrigen Arbeitsplätzen.

Abweichend von Nummer 3 ist eine Absturzsicherung bei einer Absturzhöhe bis 3,00 m entbehrlich an Arbeitsplätzen und Verkehrswegen auf Dächern und Geschossdecken mit bis zu 22,5 Grad Neigung und nicht mehr als 50,00 m² Grundfläche, sofern die Arbeiten von hierfür fachlich qualifizierten und körperlich geeigneten Beschäftigten ausgeführt werden, welche besonders unterwiesen sind. Die Absturzkante muss für die Beschäftigten deutlich erkennbar sein.

(2) Abweichend von Punkt 5.1 Abs. 2 beträgt die Mindesthöhe der Umwehrung 1,00 m. Bei der Verwendung von Systembauteilen ist eine Mindesthöhe von 950 mm zulässig. Die Höhe der Umwehrung darf entgegen Punkt 5.1 Abs. 2 Satz 2 nicht auf 0,80 m verringert werden.

(3) Umwehrungen sind so dicht wie möglich an der Absturzkante anzubringen. Davon darf unabhängig von der Absturzhöhe abgewichen werden, wenn Arbeitsplätze oder Verkehrswege höchstens 0,30 m von anderen tragfähigen und ausreichend bemessenen Umwehrungen entfernt liegen (siehe Abb. 5).

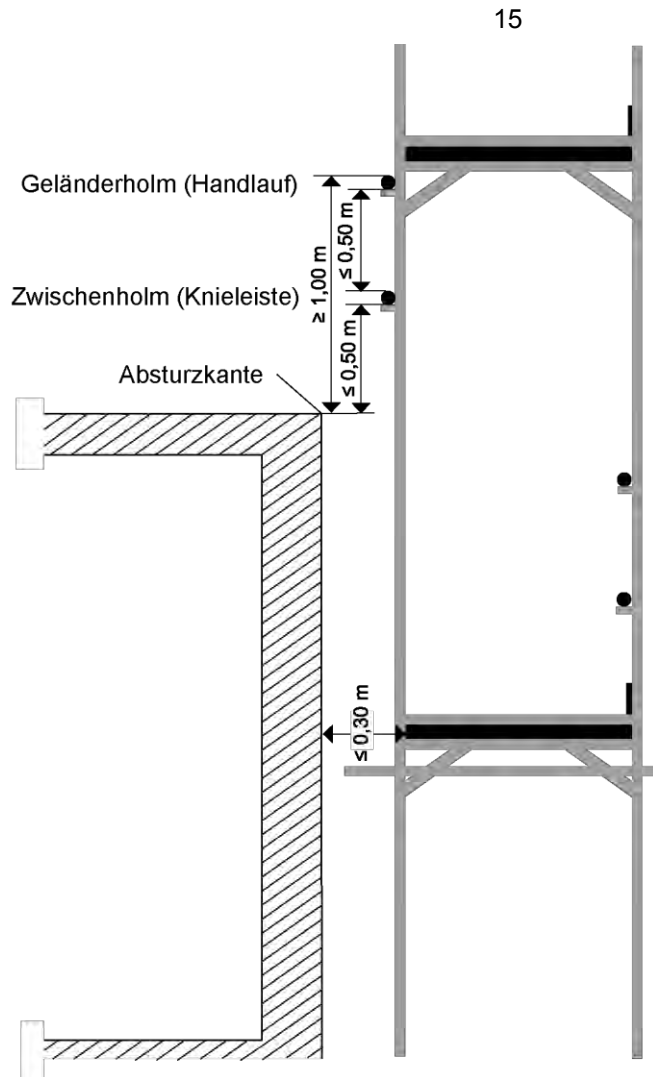


Abb. 5: Beispiel für abweichende Anordnung der Umweh rung

(4) Abweichend von Punkt 5.1 Abs. 5 müssen Umweh rungen Fußleisten von mindestens 0,15 m Höhe haben.

(5) Abweichend von Punkt 5.1 Abs. 7 müssen Umweh rungen so beschaffen und angebracht sein, dass an jeder Stelle normal zur Achse des Pfostens wirkend, eine Einzellast von H_{T1} und $V_{T1} = 300 \text{ N}$ und parallel zum Geländerholm wirkend von $H = 200 \text{ N}$ aufgenommen werden kann. Dabei darf die elastische Durchbiegung des Systems nicht größer als 5,5 cm sein. Die Fußleiste/Bordbrett muss abweichend hiervon eine Einzellast H_{T2} und $V_{T2} = 200 \text{ N}$ aufnehmen. Die Umweh rungen müssen so beschaffen und befestigt sein, dass an allen Seitenschutzbauteilen zusätzlich eine vertikal wirkende Einzellast von $V_D = 1250 \text{ N}$ aufgenommen werden kann (siehe Abb. 6). Die Umweh rung muss so ausgelegt sein, dass sie einer Person, die sich am Seitenschutz anlehnt oder beim Gehen festhält, standhält. Außerdem muss sie eine Person auffangen, die gegen den Seitenschutz läuft oder fällt. Umweh rungen müssen den Beanspruchungen infolge Windlasten widerstehen.

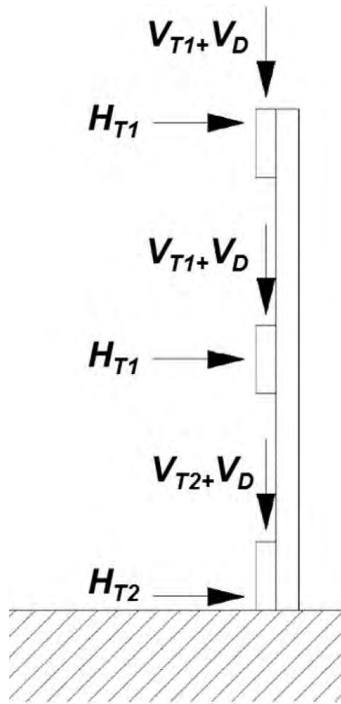


Abb. 6: Ansatzpunkte der Vertikal- und Horizontallasten

(6) Für Bauarbeiten in bestehenden Gebäuden ist im Rahmen der Gefährdungsbeurteilung zu prüfen, ob vorhandene Absturzsicherungen den Anforderungen dieser ASR entsprechen oder ob ergänzende Maßnahmen erforderlich sind.

8.3 Wandöffnungen

Abweichend von Punkt 5.3 Abs. 1 müssen Wandöffnungen, bei denen eine Absturzgefährdung besteht, und die breiter als 0,30 m und höher als 1,00 m sind und die nicht über die nach Punkt 5.1 Abs. 2 und 3 erforderliche Brüstungshöhe verfügen, fest angebrachte oder bewegliche Umwehrungen haben. Sie müssen mit einer Sicherung gegen unbeabsichtigtes Öffnen oder Ausheben versehen sein.

8.4 Schutz gegen herabfallende Gegenstände

(1) Ergänzend zu Punkt 6.1 sind Schütt-Trichter über Arbeitsplätzen und Verkehrswegen so auszubilden, dass Beschäftigte und andere Personen nicht durch überschüttetes Material getroffen werden können.

(2) Ergänzend zu Punkt 6.1 sind Traggerüste sowie Verbau von Gruben, Gräben und Schächten von losen Gegenständen freizuhalten.

Ausgewählte Literaturhinweise:

- TRBS 2121 Technische Regel für Betriebssicherheit, Gefährdung von Personen durch Absturz
- RAB 32 Regel zum Arbeitsschutz auf Baustellen, Unterlage für spätere Arbeiten
- DGUV Information 201-054 Dach-, Zimmer- und Holzbauarbeiten 10/2015
- DGUV Information 212-515 Persönliche Schutzausrüstungen 09/2006
- DGUV Information 208-007 Roste – Auswahl und Betrieb 01/1996 aktualisiert 05/2013
- DGUV Information 201-056 Planungsgrundlagen von Anschlageneinrichtungen auf Dächern 08/2012 aktualisiert 08/2015
- ETB-Richtlinie Bauteile, die gegen Absturz sichern
- TRAV Technische Regeln für die Verwendung von absturzsichernden Verglasungen (Deutsches Institut für Bautechnik)
- TRLV Technische Regeln für die Verwendung von linienförmig gelagerten Verglasungen (Deutsches Institut für Bautechnik)
- DIN 4426:2013-12 Einrichtungen zur Instandhaltung baulicher Anlagen - Sicherheitstechnische Anforderungen an Arbeitsplätze und Verkehrswege - Planung und Ausführung
- DIN EN 795:2012-10 Persönliche Absturzschutzausrüstung – Anschlageneinrichtungen
- DIN EN 1263-1:2013-01 Schutznetze (Auffangnetze), Teil 1: Sicherheitstechnische Anforderungen, Prüfverfahren
- DIN EN 1263-2:2013-01 Schutznetze (Sicherheitsnetze), Teil 2: Sicherheitstechnische Anforderungen für die Errichtung von Schutznetzen
- DIN EN 12811-1:2004-03 Temporäre Konstruktionen für Bauwerke, Teil 1: Arbeitsgerüste - Leistungsanforderungen, Entwurf, Konstruktion und Bemessung
- DIN EN 13374:2004-08 Temporäre Seitenschutzsysteme - Produktfestlegungen und Prüfverfahren

- Ausschuss für Arbeitsstätten – ASTA-Geschäftsführung – BAuA – www.baua.de -