

Bundeseinheitliche Praxis bei der Überwachung der Emissionen¹

Rundschreiben des BMUB vom 23. Januar 2017 - Az.: IG I 2 -45053/5 (GMBI. Nr. 13/14, S. 234)

Richtlinien über:

- die Eignungsprüfung von Mess- und Auswerteeinrichtungen für kontinuierliche Emissionsmessungen und die kontinuierliche Erfassung von Bezugs- bzw. Betriebsgrößen und zur fortlaufenden Überwachung der Emissionen besonderer Stoffe
- den Einbau, die Kalibrierung und die Wartung von kontinuierlich arbeitenden Mess- und Auswerteeinrichtungen
- die Auswertung von kontinuierlichen Emissionsmessungen

Das Bundesministerium für Umwelt, Naturschutz, Bau und Reaktorsicherheit und die für den Immissionsschutz zuständigen obersten Landesbehörden haben im Länderausschuss für Immissionsschutz Übereinstimmung über die nachstehenden Richtlinien erzielt.

¹ Notifiziert gemäß der Richtlinie (EU) 2015/1535 des Europäischen Parlaments und des Rates vom 9. September 2015 über ein Informationsverfahren auf dem Gebiet der technischen Vorschriften und der Vorschriften für die Dienste der Informationsgesellschaft (ABl. L 241 vom 17.9.2015, S. 1).

Richtlinien über:

- die Eignungsprüfung von Mess- und Auswerteeinrichtungen für kontinuierliche Emissionsmessungen und die kontinuierliche Erfassung von Bezugs- bzw. Betriebsgrößen und zur fortlaufenden Überwachung der Emissionen besonderer Stoffe
- den Einbau, die Kalibrierung und die Wartung von kontinuierlich arbeitenden Mess- und Auswerteeinrichtungen
- die Auswertung von kontinuierlichen Emissionsmessungen

Inhaltsverzeichnis

1. Einleitung
 - 1.1 Gesetzliche Grundlagen
 - 1.2 Anwendungsbereich
 - 1.3 Aufheben von Richtlinien

2. Mindestanforderungen bei der Eignungsprüfung
 - 2.1 Gemeinsame Anforderungen an Mess- oder Auswerteeinrichtungen zur Ermittlung staubförmiger und gasförmiger Emissionen
 - 2.2 Zusätzliche Anforderungen an automatische Messeinrichtungen zur Ermittlung staubförmiger und gasförmiger Emissionen
 - 2.2.1 Messeinrichtungen zur Überwachung von Staubabscheidern
 - 2.2.2 Messeinrichtungen zur Ermittlung der Rußzahl (Abgastrübung)
 - 2.2.3 Messeinrichtungen für die Ermittlung organischer Verbindungen (Gesamt-Kohlenstoffgehalt)
 - 2.2.4 Messeinrichtungen für die Ermittlung der Abgasgeschwindigkeit und des Volumenstroms
 - 2.3 Zusätzliche Anforderungen an Auswerteeinrichtungen
 - 2.3.1 Allgemeine Anforderungen an Auswerteeinrichtungen
 - 2.3.2 Zusätzliche Anforderungen an Emissionsdatenfernübertragungssysteme
 - 2.3.3 Durchführung der Eignungsprüfung von Auswerteeinrichtungen
 - 2.4 Messeinrichtungen für Langzeitprobenahme
 - 2.4.1 Allgemeines
 - 2.4.2 Messung von Emissionen mittels Langzeitprobenahmesystemen

3. Prüfinstitute/Verfahren der Eignungsbekanntgabe und Zertifizierung
 - 3.1 Prüfinstitute
 - 3.2 Verfahren der Eignungsbekanntgabe und Zertifizierung

4. Einsatz von kontinuierlich arbeitenden Mess- und Auswerteeinrichtungen
 - 4.1 Auswahl und Einbau
 - 4.2 Einsatz, Kalibrierung, Funktionsprüfung und Wartung
 - 4.3 Einsatz von Messeinrichtungen zur Überwachung von Staubabscheidern (qualitative Messung)
 - 4.4 Einsatz von Messeinrichtungen zur Bestimmung der Rußzahl
 - 4.5 Einsatz von Messeinrichtungen zur Ermittlung der Abgasgeschwindigkeit und des Volumenstroms
 - 4.6 Einsatz von Messeinrichtungen zur Überwachung der Mindesttemperatur

- 4.7 Einsatz von Auswerteeinrichtungen
- 4.8 Einsatz von Messeinrichtungen für Langzeitprobenahme

ANHANG

- A Definitionen, Abkürzungen, Statussignale**
 - A 1 Definitionen und Begriffsbestimmungen
 - A 2 Abkürzungen
 - A 3 Statuskennung für Mittelwerte

- B Erfassung, Registrierung, Mittelwertbildung, Klassierung und Datenausgabe**
 - B 1 Registrierung der Messwerte, Mittelwertbildung, Normierung und Validierung
 - B 2 Rundung, Klassierung und Speicherung der Kurzzeitmittelwerte
 - B 3 Bildung, Rundung, Klassierung und Speicherung der Langzeitmittelwerte
 - B 4 Datenausgabe

- C Anforderungen an Mess- und Auswerteeinrichtungen für Anlagen i. S. d. TA Luft**
 - C 1 Bildung der zu klassierenden Mittelwerte
 - C 2 Klassierung der Kurzzeitmittelwerte (HMW; 3-min-MW der Rußzahl)
 - C 3 Sonderklassen
 - C 4 Klassierung der Tagesmittelwerte (TMW)

- D Anforderungen an Mess- und Auswerteeinrichtungen für Anlagen i. S. d. 13. BImSchV**
 - D 1 Schwefelabscheidung, Abgasreinigung, An-/Abfahrzeiten
 - D 2 Misch- und Mehrstofffeuerungen
 - D 3 Bildung und Klassierung der Mittelwerte
 - D 4 Datenausgabe

- E Anforderungen an Mess- und Auswerteeinrichtungen für Anlagen i. S. d. 17. BImSchV, Überprüfung der Verbrennungsbedingungen**
 - E 1 Kontinuierliche Überwachung der Mindesttemperatur
 - E 2 Beschickung und Abgasreinigung
 - E 3 Bildung und Klassierung der Mittelwerte
 - E 4 Datenausgabe
 - E 5 Überprüfung der Verbrennungsbedingungen
 - E 6 Funktionsprüfung und Kalibrierung von Betriebsmessgeräten für die kontinuierliche Überwachung der Mindesttemperatur

- F Anforderungen an Mess- und Auswerteeinrichtungen für Anlagen i. S. d. 27. BImSchV**
 - F 1 Kontinuierliche Überwachung der Massenkonzentration von Kohlenmonoxid
 - F 2 Beschickung der Anlage und Umgehung der ARE
 - F 3 Bildung und Klassierung der Mittelwerte
 - F 4 Datenausgabe

- G Anforderungen an Mess- und Auswerteeinrichtungen für Anlagen i. S. d. 30. BImSchV**
 - G 1 Einsatzstoffe, Abgasreinigung

Im 4.3.4

G 2 Bildung und Klassierung der Mittelwerte sowie weiterer Werte

G 3 Datenausgabe

H Anforderungen an Mess- und Auswerteeinrichtungen für Anlagen i. S. d. 2. und 31. BImSchV

I Anforderungen an Mess- und Auswerteeinrichtungen für Anlagen i. S. d. 1. BImSchV

J Anforderungen an Mess- und Auswerteeinrichtungen für Messgrößen zur Ermittlung von Treibhausgas-Emissionen bei Anlagen im Anwendungsbereich des TEHG

J 1 Bildung, Normierung und Speicherung von Kurzzeitmittelwerten

J 2 Verwendung und Bildung von Ersatzwerten

J 3 Bildung und Speicherung der Daten für den jährlichen Emissionsbericht

J 4 Datenausgabe

1. Einleitung

Die nachstehenden Richtlinien betreffen die kontinuierliche Überwachung der Emissionen und der für die Emissionsüberwachung wichtigen Parameter; sie schließen die Auswertung kontinuierlicher Emissionsmessungen und die Fernübertragung von emissionsrelevanten Daten ein.

1.1 Gesetzliche Grundlagen

Die Dreizehnte Verordnung zur Durchführung des Bundes-Immissionsschutzgesetzes (Verordnung über Großfeuerungs-, Gasturbinen- und Verbrennungsmotoranlagen - 13. BImSchV vom 2. Mai 2013 (BGBl. I S. 1021, 1023, 3754), zuletzt geändert durch Artikel 80 der Verordnung vom 31. August 2015) schreibt vor, dass die dort genannten Anlagen mit Messeinrichtungen zur kontinuierlichen Ermittlung der Emissionen auszurüsten sind und die Messergebnisse fortlaufend registriert, automatisch ausgewertet und ggf. telemetrisch übertragen werden müssen.

Die Siebzehnte Verordnung zur Durchführung des Bundes-Immissionsschutzgesetzes (Verordnung über die Verbrennung und die Mitverbrennung von Abfällen - 17. BImSchV) vom 2. Mai 2013 (BGBl. I S. 1021, 1044, 3754) schreibt vor, dass Anlagen mit Einrichtungen zur kontinuierlichen Ermittlung, Auswertung und Beurteilung der Emissionen sowie mit Einrichtungen zur Beurteilung der für den ordnungsgemäßen Betrieb erforderlichen Betriebsgrößen auszurüsten sind. Weiterhin wird vorgeschrieben, dass die Messergebnisse fortlaufend registriert, automatisch ausgewertet und ggf. telemetrisch übertragen werden müssen.

Für genehmigungsbedürftige Anlagen, die nicht den Regelungen der 13. BImSchV oder 17. BImSchV unterliegen, ist zur Durchführung des § 29 i. V. m. § 48 Absatz 1, Nummer 3 des Gesetzes zum Schutz vor schädlichen Umwelteinwirkungen durch Luftverunreinigungen, Geräusche, Erschütterungen und ähnliche Vorgänge (Bundes-Immissionsschutzgesetz - BImSchG) in der Fassung vom 17. Mai 2013 (BGBl. I S. 1274), zuletzt geändert durch Artikel 76 der Verordnung vom 31. August 2015 (BGBl. I S. 1474) in der Ersten Allgemeinen Verwaltungsvorschrift zum BImSchG (Technische Anleitung zur Reinhaltung der Luft - TA Luft) vom 24. Juli 2002 (GMBI 2002, S. 611 Nr. 25-29 vom 30. Juli 2002) festgelegt, unter welchen Voraussetzungen die bedeutsamen Emissionen an staub- und gasförmigen Luftverunreinigungen kontinuierlich überwacht, die Messergebnisse fortlaufend registriert und automatisch ausgewertet und ggf. telemetrisch übertragen werden müssen.

Gemäß Nummer 5.3.4 der TA Luft soll bei Anlagen mit Emissionen von Stoffen nach Nummer 5.2.2, Nummer 5.2.5 Klasse I oder Nummer 5.2.7 gefordert werden, dass die Massenkonzentration dieser Stoffe im Abgas als Tagesmittelwert, bezogen auf die tägliche Betriebszeit, ermittelt wird, wenn das Zehnfache der dort festgelegten Massenströme überschritten wird. Die 17. BImSchV schreibt in § 20 (Besondere Überwachung der Emissionen an Schwermetallen) für die Messung zur Bestimmung der Stoffe nach Anlage 1 (Emissionsgrenzwerte für krebserzeugende Stoffe) messtechnisch vergleichbare Anforderungen wie die TA Luft vor, allerdings mit anderen Kriterien für Probenahmezeit und Häufigkeit der Einzelmessungen (Langzeitprobenahme).

Die Erste Verordnung zur Durchführung des Bundes-Immissionsschutzgesetzes (Verordnung über kleine und mittlere Feuerungsanlagen - 1. BImSchV) in der Fassung der Bekanntmachung vom 26. Januar 2010 (BGBl. I Nr. 4 vom 1. Februar 2010, S. 38, zuletzt geändert durch Artikel 77 der Verordnung vom 31. August 2015 (BGBl. I S. 1474)) schreibt vor, dass Feuerungsanlagen für Öl mit einer Feuerungswärmeleistung von

Version 01/2017

10 bis 20 MW mit Messeinrichtungen auszurüsten sind, die die Abgastrübung fortlaufend ermitteln und registrieren.

Die Siebenundzwanzigste Verordnung zur Durchführung des Bundes-Immissionsschutzgesetzes (Verordnung über Anlagen zur Feuerbestattung - 27. BImSchV) in der Fassung der Bekanntmachung vom 19. März 1997 (BGBl. I Nr. 18 vom 21. März 1997, S. 545), zuletzt geändert am 2. Mai 2013 (BGBl. I S. 973, 1020) schreibt vor, dass Anlagen zur Feuerbestattung mit Einrichtungen auszurüsten sind, die die Massenkonzentration von Kohlenmonoxid im Abgas, die zur Auswertung und Beurteilung der Emissionsmessungen erforderlichen Bezugsgrößen, die zur Beurteilung des ordnungsgemäßen Betriebs erforderlichen Betriebsgrößen und die Funktionstüchtigkeit der Staubabscheideeinrichtung fortlaufend registrieren und automatisch auswerten.

Die Dreißigste Verordnung zur Durchführung des Bundes-Immissionsschutzgesetzes (Verordnung über Anlagen zur biologischen Behandlung von Abfällen - 30. BImSchV vom 20. Februar 2001 (BGBl. I S. 305)), zuletzt geändert am 27. April 2009 (BGBl. I S. 900), fordert, dass geeignete Einrichtungen zur Ermittlung, Registrierung und Auswertung der Emissionen und der erforderlichen Betriebsgrößen eingesetzt werden müssen.

Die Einunddreißigste Verordnung zur Durchführung des Bundes-Immissionsschutzgesetzes (Verordnung zur Begrenzung der Emissionen flüchtiger organischer Verbindungen bei der Verwendung organischer Lösemittel in bestimmten Anlagen - 31. BImSchV) vom 21. August 2001 (BGBl. I S. 2180), zuletzt geändert durch Artikel 82 der Verordnung vom 31. August 2015 (BGBl. I S. 1474) fordert, dass nicht genehmigungsbedürftige Anlagen bei Überschreiten des Massenstromes an Gesamtkohlenstoff von 10 Kilogramm je Stunde mit einer geeigneten Messeinrichtung auszustatten sind, die den Gesamtkohlenstoffgehalt und die zur Auswertung und Beurteilung der Messergebnisse erforderlichen Betriebsparameter kontinuierlich ermittelt.

Bei allen vorstehend genannten Aufgaben wird der Einsatz geeigneter Mess- und Auswerteeinrichtungen gefordert. Die geeigneten Mess- und Auswerteeinrichtungen werden im Bundesanzeiger bekannt gegeben.

Für die Ermittlung der Jahresemission einer Anlage im Anwendungsbereich des Gesetzes über den Handel mit Berechtigungen zur Emission von Treibhausgasen (Treibhausgas-Emissionshandelsgesetz - TEHG) vom 21. Juli 2011 (BGBl. I S. 1475), zuletzt geändert durch Artikel 626 Absatz 2 der Verordnung vom 31. August 2015 (BGBl. I S. 1474) und die Berichterstattung nach § 5 TEHG können Mess- und Auswerteeinrichtungen für die kontinuierliche Emissionsmessung verwendet werden, die den Anforderungen der Artikel 41 bis 45 der Verordnung (EU) Nr. 601/2012 vom 21. Juni 2012 (Monitoring-Verordnung - MVO), zuletzt geändert durch VO (EU) Nr. 743/2014 der Kommission vom 9. Juli 2014 (ABl. Nr. L 201 S. 1), für alle relevanten Parameter (Massenkonzentration Treibhausgase und Abgasvolumenstrom) entsprechen. Die Auswertevorschriften, die für die Überwachung und Berichterstattung von Treibhausgasemissionen nach der MVO gültig sind, wurden im Anhang J dieser Vorschrift aufgenommen. Um eine bundeseinheitliche Auswertung von mit kontinuierlichen Emissionsmeseinrichtungen ermittelten Treibhausgas-Emissionen sicherzustellen, sollten für den Anwendungsbereich des Emissionshandels eignungsgeprüfte Auswerteeinrichtungen eingesetzt werden, die zusätzlich die in Anhang J aufgeführten Anforderungen erfüllen.

1.2 Anwendungsbereich

Die nachstehenden Richtlinien behandeln

- die Mindestanforderungen, die bei der Eignungsprüfung an Messeinrichtungen zur Ermittlung von Emissionen und Bezugsgrößen, an Auswerteeinrichtungen und Systeme zur Emissionsdatenfernübertragung zu stellen sind
- die besonderen Anforderungen an Langzeitprobenahmesysteme
- die für die Eignungsprüfung in Betracht kommenden Prüfinstitute
- das Verfahren der Bekanntgabe geeigneter Messeinrichtungen
- Hinweise für den Einbau, die Kalibrierung, die Funktionsprüfung, den Einsatz und die Wartung von Messeinrichtungen für kontinuierliche Emissionsmessungen, von Auswerteeinrichtungen und von Systemen zur Emissionsdatenfernübertragung sowie die Überprüfung von Verbrennungsbedingen

1.3 Aufheben von Richtlinien

Die nachstehenden Richtlinien ersetzen die folgenden Regelungen:

- RdSchr. d. BMU v. 13.6.2005 - Az.: IG I 2 - 45053/5 (GMBI 2005, S. 795), zuletzt geändert durch das RdSchr. d. BMU v. 4.8.2010 - Az.: IG I 2- 51134/0 (GMBI 2010, S. 1172)

Im 4.3.4

2. Mindestanforderungen bei der Eignungsprüfung

2.1 Gemeinsame Anforderungen an Mess- oder Auswerteeinrichtungen zur Ermittlung staubförmiger und gasförmiger Emissionen

- 2.1.1 Die Eignungsprüfung soll unter Beachtung der Normen-Reihe DIN EN 15267 (DIN EN 15267-1, Ausgabe Juli 2009; DIN EN 15267-2, Ausgabe Juli 2009; DIN EN 15267-3, Ausgabe März 2008) und der VDI 4203 Blatt 1 (Ausgabe Oktober 2001) durchgeführt werden. Zusätzlich sind die nachstehenden Anforderungen zu erfüllen.
- 2.1.2 Die Eignungsprüfung umfasst die vollständige Mess- oder Auswerteeinrichtung einschließlich Probenahme, Probenaufbereitung und Datenausgabe. Die Bedienungsanleitung des Herstellers als ein Bestandteil der Mess- und Auswerteeinrichtung ist in die Eignungsprüfung einzubeziehen und dem Prüfbericht beizufügen. Sowohl die Bedienungsanleitung als auch andere die Messeinrichtung betreffende Dokumente (z. B. Auditberichte) müssen in deutscher Sprache vorliegen.
- 2.1.3 Die Messeinrichtungen sollen so beschaffen sein, dass der Anzeigebereich auf die jeweilige Messaufgabe abgestimmt werden kann. In der Regel soll der Anzeigebereich das 1,5-fache der geltenden Emissionsgrenzwerte bzw. Emissionsbegrenzungen für den Halbstundenmittelwert betragen. Weitere Messbereiche für bestimmte Anlagentypen sind gemäß den Anhängen C bis G in die Eignungsprüfung einzubeziehen.
- 2.1.4 Für Mess- oder Auswerteeinrichtungen für den Einsatz an Anlagen der 13. BImSchV ist eine Aussage zu treffen, ob diese die Verfügbarkeit gemäß § 22 Absatz 1 der 13. BImSchV erfüllen, für den Einsatz an Anlagen der 17. BImSchV, ob diese die Verfügbarkeit gemäß Anhang VI, Teil 8, Nummer 1.2 der Richtlinie 2010/75/EU des Europäischen Parlaments und des Rates über Industrieemissionen (integrierte Vermeidung und Verminderung der Umweltverschmutzung) vom 24. November 2010 (ABl. EG, L 334, S. 17-119) erfüllen.
- 2.1.5 Verfügt die Messeinrichtung über einen analogen Messwertausgang, soll dieser eine 20 mA-Stromschleife mit lebendem Nullpunkt bei 4 mA besitzen.
- Das extern anliegende Messsignal, die Statussignale und Informationen wie Gerätetyp, Messbereich, Komponente und Einheit können auch über eine geeignete digitale Schnittstelle vom Messgerät zur Auswerteeinrichtung übertragen werden. Die einzelnen analogen Ausgänge können dann entfallen. Die digitale Schnittstelle muss vollständig der VDI-Richtlinienreihe 4201 (VDI 4201 Blatt 1, Ausgabe Oktober 2009; VDI 4201 Blatt 2, Ausgabe Juli 2014; VDI 4201 Blatt 3, Ausgabe Juli 2012; VDI 4201 Blatt 4, Ausgabe Juli 2012) entsprechen.

2.2 Zusätzliche Anforderungen an automatische Messeinrichtungen zur Ermittlung staubförmiger und gasförmiger Emissionen

2.2.1 Messeinrichtungen zur Überwachung von Staubabscheidern

Die Eignungsprüfung soll unter Beachtung der Mindestanforderungen und Prüfprozeduren der DIN EN 15859 (Ausgabe August 2010) durchgeführt werden.

2.2.2 Messeinrichtungen zur Ermittlung der Rußzahl (Abgastrübung)

- 2.2.2.1 Die Messergebnisse sind als Rußzahl anzugeben.
- 2.2.2.2 Der Anzeigebereich soll die Skala bis zur Rußzahl 5 umfassen.
- 2.2.2.3 Die Kalibrierung der Messeinrichtung während der Eignungsprüfung soll entsprechend der VDI 2066 Blatt 8 (Ausgabe September 1995) durchgeführt werden.

2.2.3 Messeinrichtungen für die Ermittlung organischer Verbindungen (Gesamt-Kohlenstoffgehalt)

- 2.2.3.1 Für Messeinrichtungen, die mit Flammenionisationsdetektion (FID) arbeiten, gelten zusätzlich die Anforderungen der DIN EN 12619 (Ausgabe April 2013). Diese Anforderungen gelten für die vollständige Messeinrichtung.
- 2.2.3.2 Für die Ermittlung des Ansprechverhaltens der Messeinrichtung ist eine Prüfgasmischung heranzuziehen, die sich wie folgt zusammensetzt:
- Methan (ca. 2,0 mg/m³)
 - Ethan (ca. 1,5 mg/m³)
 - Toluol (ca. 0,5 mg/m³)
 - Benzol (ca. 0,5 mg/m³)
 - Dichlormethan (ca. 0,5 mg/m³)
 - Sauerstoff (ca. 11 Vol.-%)
 - Kohlendioxid (ca. 10 Vol.-%)

- Kohlenmonoxid (ca. 50 mg/m³)
- Stickstoff als Grundgas

Die Abweichung darf 15 % der vorgegebenen Konzentration nicht überschreiten.

2.2.3.3 Der Hersteller soll angeben mit welchem Prüfgas die Gerätekenlinie ermittelt wurde.

2.2.4 Messeinrichtungen für die Ermittlung der Abgasgeschwindigkeit und des Volumenstroms

In der Eignungsprüfung ist zusätzlich die DIN EN ISO 16911-2 (Ausgabe Juni 2013) zu beachten.

2.3 Zusätzliche Anforderungen an Auswerteeinrichtungen

2.3.1 Allgemeine Anforderungen an Auswerteeinrichtungen

2.3.1.1 Soweit zutreffend sind die Anforderungen der DIN EN 15267-3 (Ausgabe März 2008) und die VDI 4203 Blatt 1 (Ausgabe Oktober 2001) sinngemäß anzuwenden. Insbesondere sind davon die Kapitel 6.1, 6.2, 6.8, 6.14 und 6.17 der DIN EN 15267-3 (Ausgabe März 2008) betroffen.

2.3.1.2 Die Auswerteeinrichtung muss die Erfassung und Registrierung, die Mittelwertbildung, Normierung, Validierung, Rundung und Klassierung sowie die Speicherung und Datenausgabe nach den Anhängen, insbesondere Anhang B, vollständig ausführen.

Soll die Auswerteeinrichtung die Emissionsdatenauswertung für Treibhausgas-Emissionen vornehmen, so sind zusätzlich die Anforderungen nach Anhang J zu berücksichtigen.

2.3.1.3 Die technischen Daten der Auswerteeinrichtung und die verwendete Software sind vom Hersteller zu dokumentieren und dem Prüfinstitut zur Kenntnis zu geben sowie im Änderungsfall fortzuschreiben. Während des Betriebes der Auswerteeinrichtung muss diese die Identität der Software anzeigen. Jegliche Änderung der Software muss eine Änderung der Identität der Software nach sich ziehen.

2.3.1.4 Die Verfügbarkeit der Auswerteeinrichtung muss mindestens 99 % betragen. Die Verfügbarkeit wird angegeben als Verhältnis von Messzeit zu Einsatzzeit. Die Einsatzzeit ist in der Regel die Stundenanzahl über ein Kalenderjahr (während der Eignungsprüfung die Stundenanzahl über den Feldtest). Die Messzeit ist die Zeit, während der die Auswerteeinrichtung für die Messaufgabe verwertbare Ergebnisse liefert.

2.3.1.5 Die Auswerteeinrichtung muss über eine Sicherung gegen unbefugtes Verstellen der Programmierung, der Parametrierung und der gespeicherten Daten verfügen.

2.3.1.6 Die spezifischen, variablen Eingabeparameter, die die Parametrierung der Auswerteeinrichtung für den jeweiligen Einsatz beschreiben, sowie die aktuelle Softwareversion sind in einem übersichtlichen und nachvollziehbaren Parameterprotokoll zu dokumentieren. Bei jeder Änderung der Software oder der Parametrierung (Parameter-Eingabe) ist eine neue Fassung mit Zeitbezug als digitales Textdokument abzuspeichern.

2.3.1.7 Die Auswerteeinrichtung muss geeignet sein, alle zu speichernden Werte, Daten bzw. Dokumente mindestens über einen Zeitraum von fünf Jahren, gerechnet ab dem Ende des jeweiligen Berichtszeitraums, zu speichern sowie mittels geeigneter Datensicherungsverfahren zu sichern. Die Sicherung dieser Werte, Daten bzw. Dokumente und weiterer für die Auswertung erforderlicher Daten sowie des Auswerteprogramms an sich muss mindestens durch ein separates, redundantes System erfolgen.

Des Weiteren muss es möglich sein, nach einem Ausfall der Auswerteeinrichtung zwischengespeicherte Daten automatisch einzulesen.

2.3.1.8 Die manuelle Ausgabe der Roh- und Mittelwerte, Daten bzw. Dokumente nach B 4.1 muss für die zuständige Behörde ohne Inanspruchnahme von Bedienungspersonal jederzeit möglich sein. Zur manuellen Ausgabe zählen die Bildschirmansicht, die Ausgabe auf Drucker und die Speicherung auf mobilen Speichermedien (z. B. USB-Stick) als Textdokument (z. B. pdf-Datei) oder als Datenfile (z. B. CSV-Datei).

2.3.1.9 Die Auswerteeinrichtung muss über geeignete Mess- und Statussignaleingänge verfügen.

Analoge Messeingänge der Auswerteeinrichtung sollen den Strombereich von 0 mA bis 20 mA umfassen. Der Eingangswiderstand je Messkanal soll etwa 50 Ω betragen und 100 Ω nicht übersteigen. Ist eine Mehrfachverarbeitung einer Messgröße erforderlich, so soll eine Reihenschaltung verschiedener Kanäle oder eine Abfrage über Multiplexer möglich sein.

Verfügt die Auswerteeinrichtung für den Datenaustausch mit den automatischen Messeinrichtungen über geeignete digitale Schnittstellen, so müssen diese vollständig der VDI-Richtlinienreihe 4201 (VDI 4201 Blatt 1, Ausgabe Oktober 2009; VDI 4201 Blatt 2, Ausgabe Juli 2014; VDI 4201 Blatt 3, Ausgabe Juli 2012; VDI 4201 Blatt 4, Ausgabe Juli 2012) entsprechen.

Im 4.3.4

- 2.3.1.10 Zur Messweg-Prüfung und zur Prüfung der Messsignaleingänge für analoge Messsignale (in mA) soll der Anschluss eines Messwertgebers möglich sein. Diese Anschlussmöglichkeit muss im Dauerbetrieb gegen unbefugte Benutzung gesichert sein.
Im Falle der digitalen Übertragung von Messsignalen ist bei der Prüfung der Messwegübertragung der Simulationsmodus entsprechend VDI 4201 Blatt 1 (Ausgabe Oktober 2009) zu verwenden. Zur Prüfung der ordnungsgemäßen Auswertung aller Messsignale kann dieser Simulationsmodus oder eine entsprechende rechnerinterne Funktion genutzt werden. Die Nutzung dieser Funktionen muss gegen unbefugte Benutzung gesichert sein.
- 2.3.1.11 Die Auswerteeinrichtung muss mit einer DCF-77-Uhr und einer Quarzuhr ausgestattet sein. Die Systemuhr ist mindestens täglich abzugleichen.
- 2.3.1.12 Die Auswerteeinrichtung muss die Festlegung des Betriebszustandes der Anlage nach 4.7.3 mittels Statussignalen, z. B. über die variable Vorgabe eines bestimmten Sauerstoffgehaltes im Abgas, sowie die Festlegung von Betriebsarten der Anlage ermöglichen.
- 2.3.1.13 Die Auswerteeinrichtung soll sich im Intervall zwischen 1 min und 120 min auf verschiedene Mittelungszeiten für Kurzzeitmittelwerte einstellen lassen. Eine Mittelungszeit von 30 min ist als Standardfall vorzusehen.
Für die Bildung von Langzeitmittelwerten sollen Mittelungszeiten zwischen einem Tag und einem Jahr möglich sein. Monate müssen taggenau abgebildet werden können.
- 2.3.1.14 Der Integrationszeitfehler hat maximal 0,005 % des eingestellten Zeitwertes zu betragen.
- 2.3.1.15 Die Wahlmöglichkeit für die Umrechnung auf Normbedingungen sowie einen Bezugssauerstoffgehalt nach B 1.4 muss für jeden Kanal getrennt gegeben sein. Die Einbeziehung einer kontinuierlichen Feuchtemessung muss möglich sein.
- 2.3.1.16 Bei den Rechenoperationen zur Bestimmung der Emissionsmassenkonzentration darf die Unsicherheit im Bereich des Grenzwertes, unter Einbeziehung der zu verrechnenden Bezugsgrößen, nicht größer als 1 % des berechneten Wertes sein.
- 2.3.1.17 Bei Ausfall der Stromversorgung müssen alle gespeicherten Informationen erhalten bleiben.
- 2.3.1.18 Für Prüf- und Wartungsarbeiten an der Auswerteeinrichtung muss die Beibehaltung aller Rechenfunktionen gewährleistet sein. Die Zeiten während der Prüf- und Wartungsarbeiten ist zu erfassen und bei der Auswertung zu berücksichtigen.
- 2.3.1.19 Die Auswerteeinrichtung sollte Voralarm geben können, wenn die Zwischenbeurteilung erwarten lässt, dass der laufende Mittelwert den Grenzwert überschreitet.
- 2.3.1.20 Zur Erfüllung der Berichtspflichten des Betreibers (wie z. B. nach der Elften Verordnung zur Durchführung des Bundes-Immissionsschutzgesetzes (Verordnung über Emissionserklärungen - 11. BImSchV) in der Fassung der Bekanntmachung vom 5. März 2007 (BGBl. I S. 289), zuletzt geändert durch Artikel 8 Absatz 2 der Verordnung vom 2. Mai 2013 (BGBl. I S. 1021), nach dem Gesetz zur Ausführung des Protokolls über Schadstofffreisetzungs- und -verbringungsregister vom 21. Mai 2003 sowie zur Durchführung der Verordnung (EG) Nr. 166/2006 vom 6. Juni 2007 (SchadRegProtAG; BGBl. I S. 1002) oder nach dem TEHG) soll die Auswerteeinrichtung die erforderlichen Basisdaten bereit stellen sowie entsprechende Auswertungen vornehmen können (siehe B 1.10).
- 2.3.1.21 Das Auswertesystem soll in der Lage sein, eine Auswertung vorzunehmen, wenn für Messgrößen getrennte Messkanäle oder Messeinrichtungen mit unterschiedlichen Messbereichen eingesetzt werden.

2.3.2 Zusätzliche Anforderungen an Emissionsdatenfernübertragungssysteme

- 2.3.2.1 Nach § 31 Absatz 5 des BImSchG und TA Luft Nummer 5.3.3.5 kann die zuständige Behörde die Art der Übermittlung der Messergebnisse von Emissionsermittlungen vorschreiben. Eine Möglichkeit ist die Installation eines Emissionsdatenfernübertragungssystems (EFÜ-System).
EFÜ-Systeme bestehen aus einem System, das beim Anlagenbetreiber als Teil der Auswerteeinrichtung installiert ist, und einem System, das bei der zuständigen Behörde eingerichtet ist. Die nachfolgenden Forderungen sind an das betreiberseitige installierte System gerichtet.
- 2.3.2.2 Die nachfolgend genannten Funktionalitäten sind von einem EFÜ-System zu erfüllen:
- Übertragung aller validierten Kurzzeitmittelwerte der Emissionsmesswerte, der Bezugs- und Betriebsgrößen gemäß den Forderungen des Genehmigungsbescheides oder der zuständigen Behörde
 - Übertragung von Zustandskennungen (Status und Betriebsart) zu jedem Kurzzeitmittelwert
 - Übertragung der jeweils gültigen Grenzwerte und der Standardabweichung zu jeder Messgröße
 - Einhaltung der EFÜ-Schnittstellendefinition in der jeweils gültigen Fassung
 - tägliche automatische Datenübertragung zur zuständigen Behörde

- f) jederzeitiger Abruf von Daten bis zum aktuellen Zeitpunkt durch die zuständige Behörde
 - g) spontane automatische Datenlieferung durch das Betreibersystem bei Grenzwertverletzungen und anderen Ereignissen
 - h) Abruf von Werten und Daten von mindestens der letzten 24 Monate nach Ende des Berichtszeitraums durch die zuständige Behörde
 - i) Übertragung von erläuternden Kurztexten zu Ereignissen durch den Betreiber
 - j) Übertragung einer Kommentierung mit der Übertragung der Ergebnisse
 - k) Möglichkeit zur Übertragung von Prozessbildern der überwachten Anlage
 - l) Selbstanmeldung von Betreibersystemen beim System der zuständigen Behörde mit Protokollierung
 - m) Übertragung von Datenmodellen mit Protokollierung
 - n) Übertragung von Datenmodelländerungen innerhalb von 24 h
- 2.3.2.3 Es ist sicherzustellen, dass kein unbefugtes Eindringen in das System über die Datenübertragungsleitung von außen erfolgen kann. Durch geeignete Vorkehrungen müssen bei Fehlverbindungen die Datenübertragung unterbunden und die Verbindung abgebrochen werden. Die Anzahl erfolgloser Wiederholungsversuche ist zu begrenzen.
- 2.3.3 Durchführung der Eignungsprüfung von Auswerteeinrichtungen**
- 2.3.3.1 Bei der Eignungsprüfung ist festzustellen, für welche Auswerteaufgaben i. S. d. gesetzlichen Vorgaben die geprüfte Auswerteeinrichtung geeignet ist.
- 2.3.3.2 Die Anforderungen der Nummer 2.3.1.1 sind sinngemäß unter Verwendung der DIN EN 15267-3 (Ausgabe März 2008) zu überprüfen.
Der Einfluss der Umgebungstemperatur und der Netzspannung nach Kapitel 6.14 bzw. Kapitel 6.17 der DIN EN 15267-3 (Ausgabe März 2008) ist jeweils an drei Punkten (Nullpunkt, Messsignal am MBE, 50 % vom MBE) zu prüfen. Aus je drei aufeinanderfolgenden Geräteanzeigen ist der Mittelwert zu bilden.
- 2.3.3.3 Die Abweichungen zwischen dem Mittelwert der Geräteanzeige je Prüfpunkt muss kleiner gleich 1 % des jeweiligen Ausgabebereichs sein.
- 2.3.3.4 Verfügt die Auswerteeinrichtung über analoge Messsignal-Eingänge nach Nummer 2.3.1.9 so sind diese Eingänge durch Vorgabe von fünf verschiedenen Stromwerten gleichmäßig verteilt über den Ausgabebereich zu prüfen. Aus je drei aufeinanderfolgenden einzelnen Ablesungen der Geräteanzeige ist der Mittelwert zu bilden. Die Abweichungen zwischen dem Mittelwert der Geräteanzeige je Stromwert muss kleiner gleich 1 % von 20 mA sein.
- 2.3.3.5 Zur Ermittlung der Reproduzierbarkeit ist die Differenz der Summen der einzelnen Klassen aus Doppelbestimmungen zu ermitteln. Die Abweichung hat maximal 1 %, bezogen auf die Gesamtsumme eines Systems während des Feldtests, zu betragen.
- 2.3.3.6 Falls die Auswerteeinrichtung eine Emissionsdatenfernübertragung erlaubt, ist die Prüfung unter Beachtung der EFÜ-Abläufe mit einem gleichartigen System vorzunehmen, wie es auch bei der Aufsichtsbehörde eingesetzt wird. Dabei ist die EFÜ-Schnittstellendefinition in der jeweilig gültigen Fassung für das Betreibersystem zugrunde zu legen. Die Software-Versionen beider Systeme sind zu benennen.

2.4 Messeinrichtungen für Langzeitprobenahme

2.4.1 Allgemeines

- 2.4.1.1 Es gelten die Anforderungen nach 2.1.1, 2.1.2 und 2.1.5. Soweit zutreffend, sind die Anforderungen der DIN EN 15267-3 (Ausgabe März 2008) sinngemäß anzuwenden.
- 2.4.1.2 Für die verwendete Abgasgeschwindigkeits-Messeinrichtung gilt 2.2.4.
- 2.4.1.3 Das Messverfahren soll als vollständiges Messverfahren (Probenahme einschließlich Probenaufbereitung und Analyse) durch Vergleichsmessungen mit einem Standardreferenzmessverfahren überprüft werden. Die Vergleichsmessungen sollen über den Zeitraum des Feldtests verteilt durchgeführt werden.
- 2.4.1.4 Die Messeinrichtung soll so beschaffen sein, dass sie auf die jeweilige Messaufgabe abgestimmt werden kann. In der Regel soll die Messeinrichtung das Zweifache des geltenden Emissionsgrenzwertes erfassen können.
- 2.4.1.5 Bei Langzeitbeprobungen kann die Probenahme auch getaktet erfolgen, d. h. im regelmäßigen Wechsel zwischen Probenahme- und Pausenintervallen. In jedem Fall soll mindestens 30 % der Gesamteinsatzzeit mit Messungen belegt sein. Hierbei sind unterschiedliche Betriebszustände der Anlage zu berücksichtigen.
- 2.4.1.6 Die Einstellzeit (90-%-Zeit) ist zu ermitteln. Sie soll 10 % der minimalen Taktzeit nicht übersteigen.

Im 4.3.4

- 2.4.1.7 Die Messeinrichtung soll Statusmeldungen über den Betrieb der Anlage verarbeiten können.
- 2.4.1.8 Die Verfügbarkeit der Messeinrichtung muss im Dauereinsatz mindestens 80 % betragen und soll in der Eignungsprüfung 90 % erreichen. (Die Verfügbarkeit beschreibt den Anteil der Einzelprobenahmen, z. B. Tagesmittelwerte, während dessen verwertbare Ergebnisse zur Beurteilung des Emissionsverhaltens einer Anlage anfallen).
- 2.4.1.9 Die Vergleichspräzision R_f nach DIN EN 15267-3 (Ausgabe März 2008) kann in begründeten Einzelfällen auch mit einer Messeinrichtung und einem Standardreferenzmessverfahren ermittelt werden.
- 2.4.1.10 Bei Messeinrichtungen mit automatischer Nachjustierung sind die dafür vorgesehenen Vorrichtungen in die Eignungsprüfung einzubeziehen. Im Falle einer automatischen Korrektur ist der Regelbereich zu ermitteln. Wird der zu bestimmende Regelbereich überschritten, soll ein Statussignal gegeben werden.

2.4.2 Messung von Emissionen mittels Langzeitprobenaahmesystemen

- 2.4.2.1 Für den zulässigen Umgebungstemperaturbereich gelten die Forderungen nach Kapitel 6.14 der DIN EN 15267-3 (Ausgabe März 2008).
- 2.4.2.2 Der abgesaugte Teilgasvolumenstrom soll mit einer Genauigkeit von 5 % erfasst werden. Die Möglichkeit zur Kontrolle eines Durchflusses bzw. seiner Parameter soll gegeben sein.
- 2.4.2.3 Verluste der zu bestimmenden Stoffe in der Probenahmeleitung (z. B. infolge Ablagerung, Sorption, Diffusion) sollen 10 % vom Grenzwert nicht übersteigen (bezogen auf das angefallene Probegasvolumen). Bei Bedarf ist die Möglichkeit zur Rückspülung der Probenahmeleitung vorzusehen.
- 2.4.2.4 Während der Eignungsprüfung sollen, über den gesamten Zeitraum des Dauertestes verteilt, mindestens 15 Werte je Komponente mit dem Standardreferenzmessverfahren ermittelt werden.
- 2.4.2.5 Die eingesetzten Messfilter, Kartuschen, Adsorptionsröhrchen etc. sollen durch Beschriftung, Stempel o. ä. eindeutig gekennzeichnet sein.
Notwendige Informationen sind:
 - Messortkennung/Anlagenbezeichnung
 - Datum
 - Probenahmezeitraum
 - abgesaugtes Probegasvolumen
- 2.4.2.6 Die Lagerfähigkeit der beprobten Messfilter, Kartuschen, Adsorptionsröhrchen etc. ist im Rahmen der Eignungsprüfung festzustellen und hinsichtlich der Messaufgabe zu beurteilen.
- 2.4.2.7 Der Blindwert der Filter- und Sorptionsmaterialien soll, bezogen auf das anfallende Probenvolumen, 5 % des zu überprüfenden Grenzwertes nicht überschreiten.
- 2.4.2.8 Startzeit und Dauer der Probenahme- und Pausen-Intervalle sollen einstellbar sein und den Betriebsbedingungen der Anlage angepasst werden können.
- 2.4.2.9 Die Probenahme soll, soweit in VDI-Richtlinien oder DIN-Normen festgelegt, isokinetisch mit einer Genauigkeit von 10 % erfolgen.
- 2.4.2.10 Die Vergleichspräzision R_f nach DIN EN 15267-3 (Ausgabe März 2008) i. V. m. 2.4.1.9 soll für Gesamtstaub als Leitparameter, soweit dieser in Betracht kommt, den Wert von 10 % bezogen auf den zweifachen Grenzwert nicht unterschreiten.
Die ermittelte Messunsicherheit für die betrachteten anderen Abgasinhaltsstoffe soll mit dem Wert der jeweiligen VDI-Richtlinie oder DIN-Norm verglichen und bewertet werden.
- 2.4.2.11 Wesentliche Kenndaten sind auf einem Druckerprotokoll automatisch zu dokumentieren (z. B. die Angaben nach 2.4.2.5 sowie Probenahmezeiten und gesamter Einsatzzeitraum). Es können auch elektronische Datenträger eingesetzt werden.

3. Prüfinstitute/Verfahren der Eignungsbekanntgabe und Zertifizierung

3.1 Prüfinstitute

- 3.1.1 Die Eignungsprüfung wird von Prüfinstituten vorgenommen, die den Anforderungen des Anhanges A der Richtlinie VDI 4203 Blatt 1 (Ausgabe Oktober 2001) entsprechen.
- 3.1.2 Prüfungen und Gutachten von Prüfstellen anderer Mitgliedstaaten der EU bzw. des Europäischen Wirtschaftsraumes (EWR) werden als gleichwertig anerkannt, insbesondere wenn
 - die Eignungsprüfung nach den in dieser Richtlinie enthaltenen Anforderungen oder nach fachlich gleichwertigen Verfahren vorgenommen worden ist, die insbesondere einen mindestens dreimonatigen Feldtest der Messeinrichtungen einbeziehen, und

- die Prüfstellen besondere Erfahrungen bei der Durchführung von Emissions- und Immissionsmessungen, bei der Kalibrierung kontinuierlicher Messeinrichtungen sowie bei der Geräteprüfung nachgewiesen haben, beispielsweise durch eine Benennung durch die zuständigen Behörden eines Mitgliedstaates, sowie
- die Prüfstellen durch eine nationale Akkreditierungsstelle für die entsprechenden Prüfaufgaben nach der Norm DIN EN ISO/IEC 17025 (Ausgabe August 2005 mit Berichtigungen vom Mai 2007) akkreditiert sind.

3.2 Verfahren der Eignungsbekanntgabe und Zertifizierung

- 3.2.1 Nach Abschluss einer Eignungsprüfung legt das Prüfinstitut über die Ergebnisse einen Prüfbericht sowie alle weiteren erforderlichen Dokumente einem Fachgremium vor. Dieses prüft die Unterlagen inhaltlich und auf Plausibilität und bereitet eine fachliche Stellungnahme vor, die als Grundlage für die Beratung der Bund/Länder-Arbeitsgemeinschaft für Immissionsschutz (LAI), Ausschuss Luftqualität/Wirkungsfragen/Verkehr, dient.
- 3.2.2 Führt die Abstimmung zwischen den zuständigen Länderbehörden im LAI-Ausschuss Luftqualität/Wirkungsfragen/Verkehr zu einem positiven Gesamturteil, soll die Eignung der geprüften Mess- und Auswerteeinrichtung im Bundesanzeiger bekannt gegeben werden.
- 3.2.3 Die Eignung der Mess- und Auswerteeinrichtungen wird vom Umweltbundesamt im Bundesanzeiger bekannt gegeben und anschließend nach der Normenreihe DIN EN 15267 (DIN EN 15267-1, Ausgabe Juli 2009; DIN EN 15267-2, Ausgabe Juli 2009; DIN EN 15267-3, Ausgabe März 2008) zertifiziert.
- 3.2.4 Wird festgestellt, dass eine Messeinrichtung nicht mehr dem eignungsgeprüften Zustand entspricht oder die Anforderungen nach DIN EN 15267-2 (Ausgabe Juli 2009) nicht erfüllt werden, kann dies zum Verlust des Zertifikates und ggf. zum Widerruf der Bekanntgabe führen.
- 3.2.5 Das Prüfinstitut hat die Prüfungsunterlagen und -ergebnisse den zuständigen Landesbehörden zugänglich zu machen und mindestens zehn Jahre aufzubewahren.

4. Einsatz von kontinuierlich arbeitenden Mess- und Auswerteeinrichtungen

4.1 Auswahl und Einbau

- 4.1.1 Werden Mess- oder Auswerteeinrichtungen über den bekannt gegebenen Rahmen hinaus eingesetzt, kann die Überwachungsbehörde die Stellungnahme des Prüfinstitutes, das die Eignungsprüfung durchgeführt hat, hierzu fordern (Generalklausel).
- 4.1.2 Die zuständige Behörde soll verlangen, dass der Einbau der Mess- und Auswerteeinrichtungen gemäß Richtlinie VDI 3950 (Ausgabe Dezember 2006) erfolgt und von einer Stelle, die über eine Bekanntgabe für den Tätigkeitsbereich der Gruppe II Nummer 1 gemäß der Anlage 1 der Einundvierzigsten Verordnung zur Durchführung des Bundes-Immissionsschutzgesetzes (Bekanntgabeverordnung - 41. BImSchV) vom 2. Mai 2013 (BGBl. I S. 973, 1001, 3756, zuletzt geändert durch Artikel 88 der Verordnung vom 31. August 2015 (BGBl. I S. 1474)) bescheinigt wird. Bei einer Neuinstallation muss gemäß der DIN EN 14181 (Ausgabe Februar 2015) die eignungsgeprüfte Messeinrichtung über ein gültiges Zertifikat verfügen.
- 4.1.3 Bei Messeinrichtungen für den Abgasvolumenstrom ist der Anzeigebereich so zu wählen, dass dem höchsten an der jeweiligen Einbaustelle zu erwartenden Volumenstrom 80 % des Messbereichsendwertes zugeordnet sind.
- 4.1.4 Bei Messeinrichtungen für den Feuchtegehalt ist der Anzeigebereich so zu wählen, dass die Messsignale im Normalbetrieb im oberen Drittel des Anzeigebereiches liegen.
- 4.1.5 Es ist darauf zu achten, dass Auswerteeinrichtungen vor Schwingungen geschützt aufgestellt werden.

4.2 Einsatz, Kalibrierung, Funktionsprüfung und Wartung

- 4.2.1 Während des überwachungspflichtigen Betriebs der Anlage ist die ordnungsgemäße Funktion der Mess- und Auswerteeinrichtungen sicherzustellen.
Anmerkung 1: Die Mess- und Auswerteeinrichtungen sollten ausreichend vor Beginn des überwachungspflichtigen Betriebs in Betrieb genommen werden, um deren Funktionsfähigkeit zu Beginn des überwachungspflichtigen Betriebs sicherzustellen.

Im 4.3.4

Die Verfügbarkeit der Messeinrichtungen muss mindestens 95 % des überwachungspflichtigen Betriebes erreichen. Messeinrichtungen für den Einsatz an Anlagen der 13. und 17. BImSchV müssen darüber hinaus die Verfügbarkeit, auf die in 2.1.4 hingewiesen wird, erfüllen. Die Messeinrichtungen für die Bestimmung des Sauerstoffbezugsgehaltes müssen eine Verfügbarkeit von mindestens 98 % erfüllen.

Für Auswerteeinrichtungen muss die Verfügbarkeit i. S. d. Nummer 2.3.1.4 mindestens 99 % betragen. *Anmerkung 2:* Bei der Bestimmung der Einsatzzeit von Auswerteeinrichtungen sind Revisionszeiten bei längeren geplanten Anlagenstillständen ggf. zu berücksichtigen.

- 4.2.2 Die zuständige Behörde soll verlangen, dass die Kalibrierung und Funktionsprüfung der Messeinrichtungen in den vorgeschriebenen Intervallen gemäß DIN EN 14181 (Ausgabe Februar 2015) durchgeführt werden und darüber gemäß Richtlinie VDI 3950 (Ausgabe Dezember 2006) berichtet wird. Hinsichtlich der Kapitel 6.5 und 6.6 der DIN EN 14181 (Ausgabe Februar 2015) gelten für die Überprüfung für alle Anlagen i. S. dieses Rundschreibens die Werte der Anlage 4 Nummer 1 der 17. BImSchV.
- 4.2.3 Die zuständige Behörde soll darauf hinwirken, dass Einrichtungen i. S. dieser Vorschrift nur von ausgebildetem und in die Bedienung eingewiesenem Fachpersonal unter Beachtung der Bedienungsanleitung des Herstellers bedient werden.
- 4.2.4 Es soll von der zuständigen Behörde empfohlen werden, dass der Betreiber der Mess- und Auswerteeinrichtungen einen Wartungsvertrag zur regelmäßigen Überprüfung der Einrichtungen im Sinne dieser Vorschrift abschließt. Auf den Wartungsvertrag kann verzichtet werden, wenn der Betreiber über qualifiziertes Personal und entsprechende Einrichtungen zur Wartung verfügt.
- 4.2.5 Nullpunkt und Referenzpunkt sind mindestens einmal im Wartungsintervall zu überprüfen und aufzuzeichnen. Zur Kontrolle des Referenzpunktes sind die Prüfstandards (z. B. Prüfgase) so zu wählen, dass die Messeinrichtung ein Messsignal zwischen 70 % und 90 % des eingestellten Messbereichs erzeugt. Die zuständige Behörde soll verlangen, dass der Betreiber diese qualitätssichernden Maßnahmen nach Abschnitt 7 der DIN EN 14181 (QAL3) (Ausgabe Februar 2015) durchführt und dokumentiert. Das Wartungsintervall der Messeinrichtungen ist im jeweiligen Eignungsprüfungsbericht dokumentiert.
- 4.2.6 Die zuständige Behörde soll verlangen, dass der Betreiber einer Anlage über alle Arbeiten an Einrichtungen im Sinne dieser Vorschrift ein Kontrollbuch führt, das ihr vorzulegen ist. Weiter sollte die Dokumentation der laufenden Qualitätssicherung nach Abschnitt 7 der DIN EN 14181 (QAL3) (Ausgabe Februar 2015) auf Regelkarten erfolgen.

4.3 Einsatz von Messeinrichtungen zur Überwachung von Staubabscheidern (qualitative Messung)

- 4.3.1 Erfolgt eine Alarmierung auf Grund einer Störung des Staubabscheiders (Alarmschwelle überschritten), muss das Bedienpersonal umgehend Maßnahmen einleiten, mit denen die Funktionstüchtigkeit der Abgasreinigungseinrichtung wieder hergestellt wird.
- 4.3.2 Die erfolgte Durchführung der Maßnahme ist als Kommentar zur Ereignismeldung oder im Betriebs-tagebuch zu dokumentieren.

4.4 Einsatz von Messeinrichtungen zur Bestimmung der Rußzahl

- 4.4.1 Die Mittelungszeit beträgt 3 min.
- 4.4.2 Die Kalibrierung der Messeinrichtungen wird nach der Richtlinie VDI 2066 Blatt 8 (Ausgabe September 1995) durchgeführt.
- 4.4.3 Es erfolgt keine Normierung auf Bezugsgrößen, keine Umrechnung auf einen Sauerstoffbezugswert und keine Validierung der 3-min-Mittelwerte.
- 4.4.4 Die Werte für die Rußzahl sind gemäß Nummer 2.9 der TA Luft zu runden.
- 4.4.5 In Fällen, wo der Einsatz einer eignungsgeprüften Auswerteeinrichtung unverhältnismäßig ist, sollten die Betriebszeiten des Brenners und die Überschreitungzeiten mit Betriebsstundenzählern erfasst und registriert werden (täglich und als Jahressumme). Die Rußzahl soll kontinuierlich aufgezeichnet werden (digital oder ggf. mit Schreiber).
- 4.4.6 Die Messung soll bei Stillstand des Brenners automatisch unterbrochen werden. Dabei soll zur Kennzeichnung des Stillstandes ein vorgegebener Festwert angezeigt werden. Die Messung soll zehn Sekunden nach Zündung des Brenners wieder aufgenommen werden.

4.5 Einsatz von Messeinrichtungen zur Ermittlung der Abgasgeschwindigkeit und des Volumenstroms

Hinsichtlich des Einsatzes ist die DIN EN ISO 16911-2 (Ausgabe Juni 2013) zu beachten.

Anmerkung: Für bestimmte Anwendungsbereiche können Sonderregelungen getroffen werden (z. B. im Anwendungsbereich des TEHG).

4.6 Einsatz von Messeinrichtungen zur Überwachung der Mindesttemperatur

Die zuständige Behörde soll dafür sorgen, dass bei Ausfall einer Messeinrichtung diese unverzüglich durch eine vorzuhaltende baugleiche Reservemesseinrichtung zu ersetzen ist.

4.7 Einsatz von Auswerteeinrichtungen

4.7.1 Beim Einsatz von Auswerteeinrichtungen gelten sinngemäß die Anforderungen nach 2.3. Die gespeicherten Werte, Daten bzw. Dokumente (einschließlich der Parameterprotokolle) sind fünf Jahre für eine Datenausgabe nach B 4.1 bereit zu halten.

4.7.2 Auswerteeinrichtungen dürfen ausschließlich für die Belange der Emissionsüberwachung und -datenfernübertragung genutzt werden.

4.7.3 Die jeweils zuständige Behörde soll in Absprache mit dem Betreiber Festlegungen über Beginn und Ende des überwachungspflichtigen und des beurteilungspflichtigen Betriebs sowie zu den einzelnen Betriebsarten der Anlage treffen. Die jeweiligen Kriterien sind mittels eindeutiger, vom Auswertesystem zu erfassender Parameter festzulegen. Dabei sind insbesondere die An- und ggf. Abfahrvorgänge zu berücksichtigen.

Bei Anlagen im Anwendungsbereich des TEHG sind alle Prozesse in den überwachungspflichtigen Betrieb einzubeziehen, bei denen es zur Emission von Treibhausgasen kommen kann.

Es ist darauf zu achten, dass Anfahrperioden, die wegen ihrer Häufigkeit oder Dauer für das Emissionsverhalten der Anlage von Bedeutung sind, in die Emissionsbeurteilung einbezogen werden.

Anmerkung: Für Feuerungsanlagen gilt in der Regel: Der beurteilungspflichtige Betrieb beginnt, wenn das Signal „Feuer ein“ anliegt und der Sauerstoffgehalt im Abgas als Volumenanteil 16 % unterschreitet oder wenn der Generator bei Energieanlagen ersten Strom erzeugt; der beurteilungspflichtige Betrieb endet, wenn das Signal „Feuer ein“ nicht mehr anliegt und der Sauerstoffgehalt 16 Vol.-% überschreitet.

4.7.4 Weitere Betriebszustände (wie z. B. ARE-Ausfälle) sind durch eindeutige Parameter zu charakterisieren.

4.7.5 Für die Auswertung ist i. d. R. eine Mittelungszeit von 30 min vorzusehen (spezielle Regelungen siehe Anhänge C bis J). Zusätzliche Regelungen sind zu treffen beim Einsatz an Anlagen, bei denen kurzzeitig bedeutsame Emissionen auftreten können.

4.7.6 Die zur Auswertung nach Anhang B erforderliche Parametrierung ist bei der Kalibrierung der Messeinrichtungen unter Beachtung der DIN EN 14181 (Ausgabe Februar 2015) zu ermitteln.

4.7.7 Nach TA Luft Nummer 5.1.2 sowie § 22 der 13. BImSchV sind durch die zuständige Behörde für An- und Abfahrvorgänge im Einzelfall Sonderregelungen zu treffen. Möglichkeiten der Klassierung sind in den Anhängen C und D dargestellt.

4.7.8 Werden Betriebs- oder Bezugsgrößen (z. B. der Abgasvolumenstrom oder Feuchtegehalt) kontinuierlich ermittelt, so ist die Art der Auswertung von der zuständigen Behörde im Einzelfall festzulegen.

4.7.9 Beim Einsatz von Auswerterechnern mit Emissionsdatenfernübertragung ist die Einrichtung der Datenübertragung zwischen Betreiber und der zuständigen Behörde abzustimmen.

4.8 Einsatz von Messeinrichtungen für Langzeitprobenahme

4.8.1 Die zuständige Behörde soll, wenn nicht schon durch gesetzliche Verpflichtungen vom Betreiber verlangt, festlegen, dass eine Stelle, die über eine Bekanntgabe für den Tätigkeitsbereich der Gruppe II Nummer 1 gemäß der Anlage 1 der 41. BImSchV verfügt, jährlich mindestens eine Überprüfung der Funktionsfähigkeit des Systems für Langzeitprobenahme durchführen soll. Dabei sind die Grundsätze der DIN EN 14181 (Ausgabe Februar 2015) zu beachten.

4.8.2 In der Anordnung oder Auflage über den Einbau der Messeinrichtungen für die fortlaufende Überwachung der Emissionen besonderer Stoffe soll dem Betreiber der Anlage auferlegt werden, die Messeinrichtungen nach dem Einbau von einer Stelle, die über eine Bekanntgabe für den Tätigkeitsbereich der Gruppe II Nummer 1 gemäß der Anlage 1 der 41. BImSchV verfügt, überprüfen zu lassen.

Im 4.3.4

Dazu sollen mindestens drei Vergleichsmessungen mit einem Standardreferenzmessverfahren unter Beachtung der einschlägigen VDI-Richtlinien und DIN-Normen erfolgen. Eine erneute Überprüfung wird bei einer wesentlichen Änderung in der Betriebsweise der Anlage oder der Messeinrichtung, spätestens jedoch nach einem Jahr erforderlich. Gegebenenfalls können dafür die Probenahmezeiten verkürzt werden; Hinweise dazu liefert die jeweilige Eignungsprüfung.

Anhang A

A Definitionen, Abkürzungen, Statussignale**A 1 Definitionen und Begriffsbestimmungen**

Es gelten die folgenden Begriffe und Definitionen:

- A 1.1 anlagenbezogene Statusdaten
Statussignale der zu überwachenden Anlage im Zeitraster der Rohwerte
- A 1.2 **Anzeigebereich**
Ausgabebereich bei anzeigenden Messeinrichtungen
Anmerkung: Zum Unterschied Anzeigebereich und Messbereich siehe Anmerkung zu A 1.19.
- A 1.3 **Ausgabebereich**
Bereich aller derjenigen Werte, die durch die Messeinrichtung als Aussage bereitgestellt werden können
- A 1.4 **Ausfall Abgasreinigung**
Nicht vorhersehbarer Ausfall bzw. Störung der Abgasreinigungseinrichtung. Die maximale Dauer bei Aufrechterhaltung des Anlagenbetriebs ist begrenzt.
- A 1.5 **automatische Messeinrichtung (AMS)**
Gesamtheit aller Messgeräte und zusätzlicher Einrichtungen zur Erzielung eines Messergebnisses (DIN EN 15267-3, Ausgabe März 2008)
Anmerkung: Zur Messeinrichtung gehören außer dem eigentlichen Messgerät (Analysator) Vorrichtungen zur Probenahme (z. B. Sonde, Probegasleitungen, Durchflussmessung und -regelung, Förderpumpe), Probenaufbereitung (z. B. Staubfilter, Vorabscheider für Störkomponenten, Kühler, Konverter) und Datenausgabe, die anwendungsbezogen zu einer vollständigen AMS zusammgebaut werden. Darüber hinaus gehören dazu auch Prüf- und Justiereinrichtungen, die zur Funktionsprüfung und gegebenenfalls zur Inbetriebnahme erforderlich sind sowie bei eignungsgeprüften Messeinrichtungen auch der Eignungsprüfungsbericht.
- A 1.6 **Betriebsart der Anlage**
Durch eindeutige Signale und/oder Kenngrößen gekennzeichneter Betriebszustand der Anlage, der bei der Auswertung der kontinuierlichen Emissionsmessungen von Bedeutung ist.
Anmerkung: Einer Betriebsart können z. B. einzelne Brennstoffe zugeordnet sein, bei denen bestimmte Emissionsgrenzwerte gelten (z. B. bei Mischfeuerungen: Betriebsart 1: Ölbetrieb, Betriebsart 2: Gasbetrieb, Betriebsart 3: Anfahren, Betriebsart 4: Stand-by).
- A 1.7 **Betriebsbereitschaft der Messeinrichtung**
Zustand einer Messeinrichtung, in der Messwerte erzeugt werden können
- A 1.8 **beurteilungspflichtiger Betrieb der Anlage**
Der beurteilungspflichtige Betrieb entspricht dem Zeitraum, in dem festgelegte Emissionsbegrenzungen oder sonstige Anforderungen zur Vermeidung von schädlichen Umwelteinwirkungen durch Luftverunreinigungen auf Einhaltung zu überwachen sind.
- A 1.9 **Bezugsgröße**
Festgelegte physikalische oder chemische Größe, die zur Umrechnung der Messgröße auf festgelegte Bedingungen benötigt wird.
Anmerkung 1: Bezugsgrößen sind z. B. Temperatur, Druck, Wasserdampfgehalt und Sauerstoffkonzentration.
Anmerkung 2: Der Abgasvolumenstrom ist keine Bezugsgröße.
- A 1.10 **digitales Textdokument**
vor Veränderung geschützte pdf-Dateien, mit der Möglichkeit zur Textentnahme oder Umwandlung in Text-Dateien
- A 1.11 **Einstellzeit (t_{90})**
Zeitspanne zwischen dem Zeitpunkt einer abrupten Änderung des Wertes der Eingangsgröße einer AMS und dem Zeitpunkt, ab dem der Wert der Ausgangsgröße zuverlässig oberhalb 90 % des korrekten Wertes der Eingangsgröße liegt (DIN EN 15267-3, Ausgabe März 2008)

Im 4.3.4

A 1.12 Ersatzwert für Kurzzeitmittelwert

Wert, der für weitere Berechnungen herangezogen wird, wenn für den Mittelungszeitraum der betreffenden Messgröße kein gültiger Kurzzeitmittelwert vorliegt.

Anmerkung: Ersatzwerte werden z. B. für Bezugsgrößen bei der Normierung von Schadstoff-Messgrößen (siehe B 1.5) oder für die Bildung von gewichteten Jahresmittelwerten bei Anlagen im Anwendungsbereich des TEHG (siehe J 4) verwendet.

A 1.13 Feldtest

Prüfung über mindestens drei Monate an einer dem Einsatzbereich der Messeinrichtung angemessenen Anlage (DIN EN 15267-3, Ausgabe März 2008)

A 1.14 gerundeter Kurzzeit- oder Langzeitmittelwert

entsprechend TA Luft Nummer 2.9 gerundeter Kurzzeit- oder Langzeitmittelwert

Anmerkung 1: Der gerundete Kurzzeit- oder Langzeitmittelwert ist i. d. R. validiert.

Anmerkung 2: Zum gerundeten Kurzzeit- oder Langzeitmittelwert gehören ein Zeitbezug und die Statuskennung.

A 1.15 Kalibrierbereich

Bereich, für den die Messeinrichtung kalibriert wurde

Anmerkung: Bezüglich gültiger Kalibrierbereich siehe Anhang B 2.8.

A 1.16 Kalibrierung

Ermittlung einer Kalibrierfunktion von (zeitlich) begrenzter Gültigkeit, die für eine AMS an einem bestimmten Messplatz Anwendung findet (DIN EN 15267-3, Ausgabe März 2008)

A 1.17 Kurzzeitmittelwert

arithmetisches Mittel der über die Mittelungszeit gemittelten gültigen Rohwerte

Anmerkung: Übliche Mittelungszeiten für Kurzzeitmittelwerte sind 3 min, 10 min, 30 min (Halbstundenmittelwert) und 1 h.

A 1.18 Langzeitmittelwert

in der Regel arithmetisches Mittel der über die Mittelungszeit gemittelten gültigen Kurzzeitmittelwerte, ausgenommen nicht beurteilungspflichtige Kurzzeitmittelwerte (siehe Anhang B 3.1)

Anmerkung: Übliche Mittelungszeiten für Langzeitmittelwerte sind ein Tag, ein Monat und ein Jahr.

A 1.19 Messbereich

Bereich derjenigen Werte der Messgröße, für den gefordert ist, dass die Messabweichungen einer Messeinrichtung innerhalb festgelegter Grenzen bleiben

Anmerkung: Der Messbereich wird für jede Messgröße einer AMS durch die Kalibrierung festgelegt. Er unterscheidet sich somit, in der Regel geringfügig, vom Anzeigebereich.

A 1.20 Messbereichsendwert

obere Begrenzung des Messbereichs

Anmerkung: Oberhalb des Messbereichsendwertes können keine Angaben zur Messabweichung einer Messeinrichtung gemacht werden.

A 1.21 Messgröße

spezielle Größe, die Gegenstand einer Messung ist (DIN EN 15267-3, Ausgabe März 2008)

A 1.22 Messkomponente

Bestandteil des Abgases, für den eine festgelegte Messgröße durch Messung zu ermitteln ist (DIN EN 15267-3, Ausgabe März 2008)

A 1.23 Messsignal

Ausgabe einer AMS in analoger oder digitaler Form, die mit Hilfe der Kalibrierfunktion in einen Messwert umgerechnet wird (DIN EN 15267-3, Ausgabe März 2008)

A 1.24 Messwert

vom Messsignal abgeleiteter Schätzwert der Messgröße (DIN EN 14181, Ausgabe Februar 2015)

Anmerkung 1: Dies schließt gewöhnlich Berechnungen auf Grund der Kalibrierung und Umrechnungen in gesuchte Größen ein.

Anmerkung 2: Ein Messwert ist ein Kurzzeitmittelwert. Die Mittelungszeit kann beispielsweise 10 min, 30 min oder 1 h betragen.

A 1.25 **Mittelungszeit**

Zeitspanne, über die ein arithmetischer oder zeitlich gewichteter Mittelwert einer Konzentration gebildet wird (DIN EN 15267-3, Ausgabe März 2008)

A 1.26 **redundantes Datenspeicherungssystem**

zweites unabhängiges und räumlich getrenntes Datenspeicherungssystem

A 1.27 **Referenzverfahren**

per Konvention als Referenz verwendetes Messverfahren, das den anerkannten Referenzwert der Messgröße liefert (DIN EN 15267-3, Ausgabe März 2008)

Anmerkung 1: Ein Referenzverfahren ist vollständig beschrieben.

Anmerkung 2: Ein Referenzverfahren kann ein manuelles oder ein automatisches Verfahren sein.

Anmerkung 3: Alternative Verfahren können verwendet werden, wenn die Äquivalenz zum Referenzverfahren nachgewiesen wurde.

A 1.28 **Rohwert**

Wert einer Messgröße, der von der AMS stammend durch die Auswerteeinrichtung erfasst wird

Anmerkung 1: Der Rohwert kann ein Mittelwert der Messsignale im Zeitraster ≤ 5 s sein.

Anmerkung 2: Zum Rohwert gehören ein Zeitbezug und die messgrößenbezogene Statuskennung.

A 1.29 **Standardreferenzmessverfahren**

Referenzverfahren, dessen Anwendung in europäischen oder nationalen Gesetzen vorgeschrieben ist (DIN EN 15267-3, Ausgabe März 2008)

Anmerkung: Standardreferenzmessverfahren werden beispielsweise zur Kalibrierung und Validierung automatischer Messeinrichtungen und bei wiederkehrenden Messungen zur Überprüfung der Einhaltung von Grenzwerten eingesetzt.

A 1.30 **Statussignal**

Digital- oder Zählwert der zu überwachenden Anlage, der Messeinrichtung oder vom Bedienpersonal ausgelöst, der eine spezielle Eigenschaft oder einen speziellen Zustand kennzeichnet

Anmerkung: Es wird zwischen messgrößenbezogenen und anlagenbezogenen Statussignalen unterschieden.

A 1.31 **Störung der Messeinrichtung**

nicht vorhersehbarer Ausfall der Messeinrichtung für unbestimmte Zeit

A 1.32 **überwachungspflichtiger Betrieb**

Der überwachungspflichtige Betrieb (i. S. § 29 BImSchG, Satz 1) entspricht dem Zeitraum, in dem die Anlage in Betrieb, insbesondere in einem emissionsrelevanten Betrieb, ist.

Anmerkung: Das betrifft auch die Emission von Treibhausgasen bei Anlagen im Anwendungsbereich des TEHG.

A 1.33 **validierter Kurzzeitmittelwert**

Kurzzeitmittelwert, der durch Abziehen der bei der Kalibrierung nach DIN EN 14181 (Ausgabe Februar 2015) ermittelten Standardabweichung (Standardunsicherheit) von normierten Kurzzeitmittelwert berechnet wird

A 1.34 **Verfügbarkeit**

Zeitanteil des gesamten Überwachungszeitraums, für den verwertbare Messergebnisse vorliegen (DIN EN 15267-3, Ausgabe März 2008)

Anmerkung 1: Die Messeinrichtung kann auf Grund von Störungen oder Wartung (einschließlich Nullpunkt- und Referenzpunktkontrollen) nicht verfügbar sein.

Anmerkung 2: Die Mess- und Auswerteeinrichtungen müssen bestimmte Anforderungen an die Verfügbarkeit im Rahmen der Eignungsprüfung (vgl. 2.1.4, 2.3.1.4 und 2.4.1.8) und im laufenden Betrieb (vgl. 4.2.1) erfüllen.

A 1.35 **Zeitbezug**

In der Regel Zeitpunkt am Ende des Mittelungszeitraumes. Der Zeitbezug wird als Datum (z. B. jjjj-mm-dd) und als Uhrzeit (z. B. hh:mm:ss) einschließlich Sommer-/Winterzeitangabe (S, W) angegeben.

Im 4.3.4

Anmerkung: Es kann auch der Anfang und das Ende des Mittelungszeitraumes angegeben werden.

A 1.36 Zertifizierungsbereich

Bereich, in dem die AMS geprüft und für den sie hinsichtlich der Einhaltung der relevanten Mindestanforderungen zertifiziert wird (DIN EN 15267-3, Ausgabe März 2008)

Anmerkung: Der Zertifizierungsbereich bezieht sich immer auf den Tagesemissionsgrenzwert.

A 2 Abkürzungen

3-min-MW	Mittelwert über 3 Minuten (Dreiminutenmittelwert)
10-min-MW	Mittelwert über 10 Minuten (Zehnminutenmittelwert)
AMS	automatische Messeinrichtung
ARE	Abgasreinigungseinrichtung
AS	Anlagenstatus
BA	Betriebsart
GW	Emissionsgrenzwert (Hinweis: Im Englischen wird mitunter die Abkürzung ELV verwendet.)
HMW	Halbstundenmittelwert
JGW	Jahresgrenzwert
JMW	Jahresmittelwert
MBE	Messbereichsende
MBE	Messbereichsende
MM	Monatsmasse, Monatswert der Masse
MMV	Monatsmittelwert der Massenverhältnisse
MV	Massenverhältnis
MWS	Messwertstatus
RZ	Rußzahl
SMW	Stundenmittelwert
TGW	Tagesgrenzwert
TM	Tagesmasse
TMW	Tagesmittelwert
TNBZ	Temperatur in der Nachbrennzone (Nachverbrennungstemperatur)

A 3 Statuskennung für Mittelwerte

In den verschiedenen Stufen der Auswertung werden den Mess- bzw. Mittelwerten Statuskennungen zugewiesen:

A 3.1 Statuskennung der Rohwerte

Jedem Rohwert ist die Statuskennung entsprechend Tabelle A 1 zuzuordnen. Die Statuskennung der Rohwerte wird aus dem Vorhandensein von Messsignalen und den messgrößenbezogenen Statussignalen abgeleitet.

Tabelle A 1: Statuskennung der Rohwerte

Zeichen	Bedeutung	Priorität ≥ 1/2
W	ungültig wegen Wartung	1
S	ungültig wegen Störung	2
X	keine Messsignale	3
G	gültig	4

A 3.2 Statuskennung der Kurzzeitmittelwerte

A 3.2.1 Jedem Kurzzeitmittelwert sind der Anlagenstatus (erstes Zeichen), der Messwertstatus 1 (zweites Zeichen) und der Messwertstatus 2 (drittes Zeichen) sowie die Betriebsart (ganze Zahl) zuzuordnen (z. B.: 273 G; G; B; 1 oder 273 GGB 1).

Die Statuskennung der Kurzzeitmittelwerte wird je Mittelungszeitraum aus der Statuskennung der Rohwerte, den anlagenbezogenen Statusdaten sowie dem Zahlenwert des Kurzzeitmittelwertes abgeleitet.

Anmerkung: Die Messwertstatus 1 und 2 sind immer messgrößenbezogen, i. d. R. auch die Betriebsart.

A 3.2.2 Zur Vergabe der Statuskennung ist zu prüfen, ob der bzw. die vorliegenden Status mindestens 2/3 des jeweiligen Mittelungszeitraums anliegen. Liegen Status mindestens 2/3 des Mittelungszeitraums vor, erfolgt die Vergabe entsprechend der Tabelle A 2 bis Tabelle A 5 unter Beachtung der Priorität bei $\geq 2/3$. Liegt kein Status mindestens 2/3 des Mittelungszeitraums vor, erfolgt die Vergabe nach Priorität bei $< 2/3$.

A 3.2.3 Abweichend zu A 3.2.2 erfolgt die Vergabe des Anlagenstatus „G“ sowie die Vergabe der Messwertstatus 1 und 2 bei Anlagenstatus „X“ und „U“ wie folgt:

- Der Anlagenstatus „G“ hat höchste Priorität, sobald sich bei einem Rohwert im Mittelungszeitraum die Anlage im überwachungspflichtigen Betrieb befindet.
- Ergibt sich für den Kurzzeitmittelwert der Anlagenstatus „X“, wird den Messwertstatus 1 und 2 die Kennung „N“ zugewiesen.
- Ergibt sich für den Kurzzeitmittelwert der Anlagenstatus „U“, wird den Messwertstatus 1 und 2 die Kennung „X“ zugewiesen.

Anmerkung: Wenn durch externen Einfluss (z. B. Stromausfall) kein eindeutiger Anlagenstatus anliegt, wird, ggf. auch nachträglich, der Anlagenzustand „U“ für den Zeitraum der externen Störung zugeordnet.

A 3.2.4 Zur Ermittlung des Messwertstatus 1 und 2 bei Anlagenstatus „G“ werden die Status in der Zeit herangezogen, in der die Anlage im überwachungspflichtigen Betrieb ist (siehe Tabelle A 2 bis Tabelle A 5).

Tabelle A 2: Anlagenstatus (AS) der Kurzzeitmittelwerte

Zeichen	Bedeutung	Priorität	
		$\geq 2/3$	$< 2/3$
G	Anlage im überwachungspflichtigen Betrieb	1 ^{*)}	
X	Anlage außer Betrieb (nicht überwachungspflichtig)	2	
U	unklarer Betriebszustand	3	

*) Anlagenstatus „G“ hat Priorität, wenn ≥ 1 Rohwert mit „Anlage im überwachungspflichtigen Betrieb“

Tabelle A 3: Messwertstatus 1 (MWS1) der Kurzzeitmittelwerte bei Anlagenstatus „G“

Zeichen	Bedeutung	Priorität	
		$\geq 2/3$	$< 2/3$
N	nicht beurteilungspflichtig	1	--
K	gültig, außerhalb des gültigen Kalibrierbereichs	2	--
E	gültig, mit Ersatzwert für Bezugsgröße berechnet	3	--
G	gültig	4	--
S	ungültig wegen Störung der Messeinrichtung	5	1 ^{*)}
W	ungültig wegen Wartung der Messeinrichtung	6	2 ^{*)}
U	ungültig wegen unklarem Zustand (nicht automatisch identifizierbar)	7	--
1	ungültig aus sonstigen Gründen	8	3

*) Status „S“ oder „W“ werden nur vergeben, wenn $\geq 2/3$ „Anlage im beurteilungspflichtigen Betrieb“

Tabelle A 4: Messwertstatus 2 (MWS2) der Kurzzeitmittelwerte bei Anlagenstatus „G“

Zeichen	Messwertstatus 2	Priorität	
		$\geq 2/3$	$< 2/3$
A	An-/Abfahren bzw. An-/Abfahrbetrieb	1	1
N	nicht beurteilungspflichtig	2	--
R	ARE-Ausfall ^{*)}	3	--
B	normaler Betrieb	4	2
X	keine Angabe/unklar	5	--

*) Status „R“ wird nur vergeben, wenn $\geq 2/3$ „Anlage im beurteilungspflichtigen Betrieb“

Im 4.3.4

Tabelle A 5: Mögliche Kombinationen der Statuskennung der Kurzzeitmittelwerte

	Zeichen	Messwertstatus 1	Messwertstatus 2
Anlagen- status	G	s.u.	s.u.
	X	N	N
	U	X	X

bei Anlage im überwachungs- pflichtigen Betrieb		Messwertstatus 2				
	Zeichen	A	N	R	B	X
Messwertstatus 1	N	+	+	--	--	--
	K	+	--	+	+	--
	E	+	--	+	+	--
	G	+	--	+	+	--
	S	+	--	+	+	--
	W	+	--	+	+	--
	U	--	--	--	--	+
	I	+	--	+	+	--

A 3.2.5 Es wird diejenige Betriebsart ausgewiesen, die am längsten im Mittelungszeitraum vorliegt.

Anmerkung: Die 2/3-Regel kommt nicht zur Anwendung.

Tabelle A 6 enthält Beispiele für den Betriebsart-Status der Kurzzeitmittelwerte.

Tabelle A 6: Kenngrößen der Betriebsart für Kurzzeitmittelwerte (BA; Beispiele)

Zeichen	Betriebsart
0	Betriebsart unklar oder Anlage außer Betrieb
1	Normalbetrieb (mit Kohle)
2	Anfahren mit Heizöl (nicht beurteilungspflichtig)
3	Anfahrbetrieb mit Kohle und z. T. Heizöl (Stabilisierungsphase, beurteilungspflichtig)
...	

A 3.3 Statuskennung der Langzeitmittelwerte

Jedem Langzeitmittelwert ist die Statuskennung entsprechend Tabelle A 7 zuzuordnen.

Die Statuskennung der Langzeitmittelwerte wird aus dem Anteil bzw. der Anzahl der gültigen und ungültigen Kurzzeitmittelwerte und ggf. von weiteren Kriterien (siehe Anhänge C, D und I) sowie der Anzahl von wegen Störung oder Wartung ungültigen Kurzzeitmittelwerten abgeleitet.

Tabelle A 7: Statuskennung der Langzeitmittelwerte

Zeichen	Betriebsart
G ^{*)}	gültig, Verfügbarkeit eingehalten
V	gültig, Verfügbarkeit nicht eingehalten
U ^{*)}	ungültig, Verfügbarkeit nicht eingehalten
F	ungültig, Verfügbarkeit eingehalten

*) Diese Kennungen kommen zur Anwendung, wenn die Verfügbarkeit nicht zu überwachen ist.

A 3.4 Beispiele für die Anwendung der Statuskennungen für Kurzzeitmittelwerte

Beispiel 1

Anlage (TA Luft) im überwachungspflichtigen Betrieb, Messung für Kohlenmonoxid normal in Betrieb, keine besonderen Vorkommnisse in der Anlage, Betriebsart 1 (hier definiert als Feuerung mit Öl betrieben)

Zum gerundeten, validierten Halbstundenmittelwert 273 mg/m³ Kohlenmonoxid wird die Statuskennung für Anlage in Betrieb, gültiger Mittelwert, normaler Betrieb und Betriebsart 1 abgespeichert: 273; G; G; B; 1 oder 273 GGB 1

Beispiel 2

Anlage (TA Luft) im überwachungspflichtigen Betrieb, Messung für Kohlenmonoxid normal in Betrieb, Sauerstoffbezugsmessung für 12 min ausgefallen, keine besonderen Vorkommnisse in der Anlage, Betriebsart 1 (Normalbetrieb)

Zum gerundeten, validierten Halbstundenmittelwert 324 mg/m³ Kohlenmonoxid werden die Statuskennung für Anlage in Betrieb, gültiger Messwert wurde mit Ersatzwert (für Sauerstoff) berechnet, normaler Betrieb und Betriebsart 1 abgespeichert: 324; G; E; B; 1 oder 324 GEB 1

Beispiel 3

Anlage der 13. BImSchV im überwachungspflichtigen Betrieb, Messgerät für Schwefeldioxid signalisiert für 2 min Störung und für 9 min automatische Null- und Referenzpunktkontrolle (Wartung), Betriebsart 1 (Normalbetrieb)

Zum gerundeten, validierten Halbstundenmittelwert von 115 mg/m³ Schwefeldioxid (Mittelwert über 19 min) wird die Statuskennung für Anlage in Betrieb, ungültig wegen Störung der Messeinrichtung, normaler Betrieb und Betriebsart 1 abgespeichert: 115 G; S; B; 1 oder 115 GSB 1

Anmerkung: Der Messwertstatus 1 „ungültig wegen Störung“ hat bei < 2/3 eine höhere Priorität als „ungültig wegen Wartung“.

Beispiel 4

Anlage der 13. BImSchV für 3 min außer Betrieb und für 27 min im überwachungspflichtigen Betrieb, Messgerät für Kohlenmonoxid normal in Betrieb, 3 min Betriebsart 0 (Anlage außer Betrieb (nicht überwachungspflichtig)), 12 min Betriebsart 2 (Anfahren mit Heizöl (Sauerstoff-Gehalt ≥ 16 Vol.-%, nicht beurteilungspflichtig)), 15 min Betriebsart 3 (beurteilungspflichtiger Anfahrbetrieb (Zuschalten der Kohlemühlen/Stabilisierung, Sauerstoff-Gehalt < 16 Vol.-%))

Zum gerundeten, validierten Halbstundenmittelwert 10 mg/m³ Kohlenmonoxid (Mittelwert über 27 min) wird die Statuskennung für Anlage in Betrieb, ungültiger Mittelwert wegen sonstiger Gründe (Anfahren), Anfahrbetrieb/Anfahren und Betriebsart 3 abgespeichert: 10; G; I, A; 3 oder 10 GIA 3

Beispiel 5

Anlage während des gesamten Mittelungszeitraums außer Betrieb (nicht überwachungspflichtig), Messeinrichtung für Staub normal in Betrieb, Betriebsart 0

Es wird kein Mittelwert gebildet. Es werden folgende Angabe und die Statuskennung für Anlage außer Betrieb abgespeichert:

- im Datenspeicher, insbesondere bei Emissionsfernübertragung: 0; X; N; N; 0
und
- im Textdokument (Tabelle der Mittelwerte):
-; X; N; N; 0 oder – XNN 0

Anmerkung 1: Die Speicherung von Kurzzeitmittelwerten mit Statuskennung bei Anlagenstatus „X“ ist optional.

Anmerkung 2: Bei Anlagenstatus „X“ wird automatisch für den Messwertstatus 1 und 2 jeweils die Kennung „N“ ausgegeben.

Anhang B

B Erfassung, Registrierung, Mittelwertbildung, Klassierung und Datenausgabe

B 1 Registrierung der Messwerte, Mittelwertbildung, Normierung und Validierung

- B 1.1 Alle Messsignale sowie alle Statussignale der Messeinrichtungen und der Anlage, die während des überwachungspflichtigen Betriebs der Anlage anfallen, sind von der Auswerteeinrichtung mit Zeitbezug zu erfassen. Die Statussignale der Anlage zum Nachweis des Betriebszustandes sind während der gesamten Einsatzzeit der Auswerteeinrichtung (vgl. 2.3.1.4 und 4.2.1) zu erfassen.
Bei der elektronischen Erfassung der Messsignale und Registrierung der Rohwerte ist eine Mittelung über maximal 5 s zulässig. Die Auflösung der Werte hat 12 Bit bezogen auf den gesamten Anzeigebereich der angeschlossenen Messeinrichtung unter Einbeziehung des lebenden Nullpunktes nicht zu unterschreiten. Verfahren zur Speicherplatzreduktion sind zulässig, sofern kein Datenverlust zu besorgen ist. Die Rohwerte sind mit Zeitbezug und Statuskennung (vgl. Anhang A 3.1) abzuspeichern. Die erfassten anlagenbezogenen Statussignale sind im gleichen Zeitraster wie die Rohwerte als anlagenbezogene Statusdaten abzuspeichern.
- B 1.2 Die Rohwerte der Messeinrichtungen sind für den Mittelungszeitraum (in der Regel Halbstundenmittelwerte oder Stundenmittelwerte) zu mitteln und unter Zugrundelegung der bei der Kalibrierung ermittelten Kalibrierfunktion in die jeweilige physikalische Größe (in der Regel eine Massenkonzentration) umzurechnen. Die Mittelwertbildung erfolgt synchron zur aktuellen Uhrzeit. Das Mittelungszeitraster ist fest. Es beginnt täglich > 00:00:00 und endet 24:00:00.
- B 1.3 Bei Mittelungszeiträumen, die nicht vollständig mit gültigen Rohwerten belegt sind, erfolgt die Bildung der Kurzzeitmittelwerte unter Bezugnahme auf die Zeit, in der gültige Rohwerte angefallen sind.
Anmerkung: Zur Bildung der Kurzzeitmittelwerte kommen nur die gültigen Rohwerte während des überwachungspflichtigen Betriebs der Anlage.
- B 1.4 Der Vergleich mit den jeweils geltenden Emissionsbegrenzungen erfordert im Allgemeinen eine Normierung der Emissionswerte auf bestimmte Bezugsgrößen sowie eine Umrechnung auf einen bestimmten Bezugssauerstoffgehalt.
Die Normierung sowie die Umrechnung auf den Bezugssauerstoffgehalt ist nach den entsprechenden Vorschriften durchzuführen.
Aus den kontinuierlichen Messungen der zur Auswertung erforderlichen Bezugsgrößen werden in entsprechender Weise Kurzzeitmittelwerte gebildet. Für die Normierung auf die jeweiligen Bezugsgrößen und die Umrechnung auf den Bezugssauerstoffgehalt muss der Mittelungszeitraum für die Schadstoffmessung und die Bezugsgrößenmessung identisch sein.
- B 1.5 Kurzzeitmittelwerte der Bezugsgrößen werden zur Auswertung herangezogen, wenn mindestens zwei Drittel des Mittelungszeitraumes mit gültigen Rohwerten belegt sind. Ist dies nicht erfüllt, ist die Auswertung mit dem jeweiligen Ersatzwert für die Bezugsgröße, der im Rahmen der Kalibrierung im Benehmen mit der zuständigen Behörde festzulegen ist, fortzusetzen.
Für die Normierung von Messgrößen zur Ermittlung von Treibhausgas-Emissionen bei Anlagen im Anwendungsbereich des TEHG gelten die abweichenden Regelungen im Anhang J.
- B 1.6 Soweit die Schadstoff- und Sauerstoffkonzentrationsmessung im feuchten Abgas erfolgt, die zugehörige Emissionsbegrenzung aber auf trockenes Abgas bezogen ist und eine kontinuierliche Messung des Gehaltes an Wasserdampf nicht gefordert wird, ist der maximale Feuchtegehalt durch eine bei der Kalibrierung zu ermittelnde Korrekturgröße abzuziehen.
- B 1.7 Bei Messgrößen, die auf Grenzwerteinhalten zu überwachen sind, sind aus den normierten Kurzzeitmittelwerten durch Abziehen der bei der Kalibrierung nach DIN EN 14181 (Ausgabe Februar 2015) ermittelten Standardabweichung die validierten Kurzzeitmittelwerte zu ermitteln. Negative validierte Mittelwerte sind auf Null zu setzen.
Die Kurzzeitmittelwerte für TNBZ sowie Rußzahl werden nicht validiert.
Anmerkung: Kurzzeitmittelwerte für Messgrößen, die nicht direkt auf Grenzwerteinhalten überprüft werden (z. B. Bezugsgrößen, Volumenstrom oder Schwefeldioxidkonzentration im Rohgas), werden nicht validiert.
- B 1.8 Für Berechnungen von Größen aus Kurzzeitmittelwerten (z. B. Schwefelabscheidegrad, Emissionsmassenstrom, Emissionsfracht) gilt grundsätzlich:

- Der Mittelungszeitraum sowie die Normierung bzw. der Bezugszustand der jeweiligen Kurzzeitmittelwerte müssen identisch sein.
 - Kurzzeitmittelwerte, die validiert vorliegen, kommen validiert zur Berechnung. Kurzzeitmittelwerte, die nicht validiert werden, kommen nicht validiert zur Berechnung.
 - Ein aus Mittelwerten mehrerer Messgrößen berechneter Mittelwert ist gültig, wenn alle zur Berechnung herangezogenen Mittelwerte gültig sind. Das betrifft nicht Messgrößen, für die Ersatzwerte festgelegt sind.
- B 1.9 Ist bei einer Messgröße der Massenstrom auf Grenzwerteinhalten zu überwachen, ist der Kurzzeitmittelwert des Massenstroms aus dem Produkt des Kurzzeitmittelwertes der Messgröße nach B 1.7 und dem Kurzzeitmittelwert des Volumenstroms nach B 1.4 zu bilden.
- B 1.10 Zur Bestimmung von Emissionsfrachten (z. B. Emission in kg/a; siehe 2.3.1.20) kommen immer die nicht validierten Mittelwerte zur Berechnung.
Anmerkung: Emissionsfrachten können z. B. berechnet werden aus:
- a) Kurzzeitmittelwerten im Betriebszustand
 - b) normierten Kurzzeitmittelwerten, bezogen auf feuchtes Abgas
 - c) normierten Kurzzeitmittelwerten, bezogen auf trockenes Abgas
 - d) normierten Kurzzeitmittelwerten, bezogen auf trockenes Abgas und umgerechnet auf den Bezugssauerstoffgehalt
- B 1.11 Die Kurzzeitmittelwerte nach B 1.4, B 1.7 und B 1.9 sind mit Zeitbezug abzuspeichern.

B 2 Rundung, Klassierung und Speicherung der Kurzzeitmittelwerte

Für Messgrößen zur Ermittlung von Treibhausgas-Emissionen bei Anlagen im Anwendungsbereich des TEHG gelten die abweichenden Regelungen im Anhang J.

- B 2.1 Alle Kurzzeitmittelwerte nach B 1.7 bzw. B 1.9 sind entsprechend TA Luft Nummer 2.9 zu runden.
- B 2.2 Die Kurzzeitmittelwerte nach B 2.1 sind zu klassieren. Die jeweilige Klasseneinteilung ist gemäß den Forderungen in den Anhängen für die verschiedenen Anlagen zu wählen (siehe Anhang C bis I).
 Alle Mittelwerte sind mit dem zugehörigen Zeitpunkt (Datum, Uhrzeit), dem jeweiligen Status (AS, MWS1, MWS2) sowie der Kenngröße für die Betriebsart der Anlage abzuspeichern (siehe Anhang A 3).
 Es muss möglich sein, auch Kurzzeitmittelwerte außerhalb des überwachungspflichtigen Betriebs zum Nachweis des Anlagenstatus in einer Sonderklasse zu zählen.
- B 2.3 Alle Kurzzeitmittelwerte nach B 2.1 sind in der Sonderklasse S6 zu zählen (Summe der Kurzzeitmittelwerte bei überwachungspflichtigem Betrieb).
- B 2.4 Sind mindestens zwei Drittel des Mittelungszeitraumes eines Kurzzeitmittelwertes nicht beurteilungspflichtig, so ist dieser in der Sonderklasse S8 zu erfassen.
- B 2.5 Kurzzeitmittelwerte sind gültig und werden damit zur Beurteilung festgelegter Emissionsbegrenzungen herangezogen, ausgenommen Kurzzeitmittelwerte nach B 2.4, wenn mindestens zwei Drittel des Mittelungszeitraumes mit gültigen Rohwerten belegt sind.
Anmerkung: Kurzzeitmittelwerte, bei denen diese Voraussetzungen nicht erfüllt sind, sind ungültig.
- B 2.6 Kurzzeitmittelwerte nach B 2.5, die den Grenzwert für den Kurzzeitmittelwert überschreiten, sind in der jeweiligen Klasse für Grenzwertüberschreitung (i. d. R. S1) zu erfassen. Davon ausgenommen sind Kurzzeitmittelwerte nach B 2.16.
Anmerkung: Bei bestimmten Anlagenarten (siehe z. B. Anhänge C, D, H und I) ergibt sich in der Regel der Grenzwert für den Kurzzeitmittelwert aus dem Doppelten der Emissionsbegrenzung für den Tagesmittelwert.
- B 2.7 Ist gemäß Anhang C bis H vorgesehen, die Kurzzeitmittelwerte nach B 2.5, die den Grenzwert nicht überschreiten, in mehrere Klassen zu klassieren (z. B. M1 bis M20), so ist die Klasseneinteilung gemäß den Forderungen der Anhänge C bis H vorzunehmen. Die Klassen sind durch sinnvolle Teilung des Grenzwertes für den Kurzzeitmittelwert durch die jeweils vorgegebene Anzahl der Klassen zu bilden. Der Grenzwert für den Kurzzeitmittelwert liegt auf der oberen Klassengrenze der höchsten Klasse.
 Zur Klassierung sind die Kurzzeitmittelwerte nach B 1.7 bzw. B 1.9 mit einer Stelle mehr als die Stellenanzahl der oberen Klassengrenze zu betrachten und entsprechend TA Luft Nummer 2.9 zu runden.

Im 4.3.4

B 2.8 Bei Kurzzeitmittelwerten nach B 2.5 ist fortlaufend eine Auswertung der Kurzzeitmittelwerte nach B 1.4 bezüglich der Einhaltung des gültigen Kalibrierbereiches entsprechend Kapitel 6.5 der DIN EN 14181 (Ausgabe Februar 2015) vorzunehmen.

Kurzzeitmittelwerte, bei denen der gültige Kalibrierbereich überschritten ist, sind zusätzlich in der Sonderklasse S9 zu erfassen. Am Ende jeder Woche (Montag > 00:00 Uhr bis Sonntag 24:00 Uhr) ist zu prüfen, ob mehr als 5 % der Kurzzeitmittelwerte außerhalb des gültigen Kalibrierbereiches liegen.

Ist das der Fall, ist die Sonderklasse S10 um die Zahl 1 zu erhöhen. Liegen mehr als 40 % der Kurzzeitmittelwerte innerhalb einer Woche außerhalb des gültigen Kalibrierbereiches, ist die Sonderklasse S10 um die Zahl 6 zu erhöhen. Nach der Prüfung zum Wochenwechsel wird die Sonderklasse S9 auf Null zurückgesetzt. Beträgt der Zählerstand in der Sonderklasse S10 mehr als 5, muss zusätzlich zu B 2.17 die automatische Ereignismeldung „Neue Kalibrierung erforderlich!“ erfolgen. Beträgt der Zählerstand ≤ 5 erfolgt keine Ereignismeldung.

Anmerkung: Eine Rücksetzung der Klassen S9 und S10 erfolgt auch im Rahmen der jährlichen Funktionskontrolle oder nach einer Kalibrierung.

B 2.9 Kurzzeitmittelwerte nach B 2.5, bei deren Berechnung für die Bezugsgrößen Ersatzwerte entsprechend B 1.5 verwendet wurden, sind zusätzlich in der Sonderklasse S3 zu erfassen.

B 2.10 Kurzzeitmittelwerte, die B 2.5 anlagenbedingt nicht erfüllen, z. B. durch Anfahren oder Abfahren (Wechsel: nicht überwachungspflichtiger Betrieb \leftrightarrow überwachungspflichtiger Betrieb) während des Mittelungszeitraumes, sind in der Sonderklasse S7 zu erfassen.

B 2.11 Kurzzeitmittelwerte, die B 2.5 aufgrund von Störung und ggf. Wartung der Messeinrichtung nicht erfüllen, sind in der Sonderklasse S4 zu erfassen. Die Klassierung erfolgt nur, wenn sich die Anlage mindestens zwei Drittel des Mittelungszeitraumes im beurteilungspflichtigen Betrieb befindet.

B 2.12 Kurzzeitmittelwerte, die B 2.5 aufgrund von Wartung der Messeinrichtung nicht erfüllen, sind in der Sonderklasse S5 zu erfassen. Die Klassierung erfolgt nur, wenn sich die Anlage mindestens zwei Drittel des Mittelungszeitraumes im beurteilungspflichtigen Betrieb befindet.

B 2.13 Sind mindestens zwei Drittel des Mittelungszeitraumes unplausibel (Zustand nicht automatisch identifizierbar), sind die betreffenden Kurzzeitmittelwerte, ausgenommen Kurzzeitmittelwerte nach B 2.4, in der Sonderklasse S8 zu erfassen.

B 2.14 Kurzzeitmittelwerte, die B 2.5 aufgrund sonstiger Gründe nicht erfüllen, ausgenommen Kurzzeitmittelwerte nach B 2.10 bis B 2.13, sind in der Sonderklasse S2 zu erfassen.

B 2.15 Kurzzeitmittelwerte nach B 2.3, bei denen in mindestens zwei Drittel des Mittelungszeitraumes ein Ausfall (Störung) von Abgasreinigungseinrichtungen (ARE-Ausfall) vorliegt, sind zusätzlich in der Sonderklasse S11 zu erfassen. Die Klassierung erfolgt nur, wenn sich die Anlage in mindestens zwei Drittel des Mittelungszeitraumes im beurteilungspflichtigen Betrieb befindet.

B 2.16 Die Auswerteeinrichtung soll in der Lage sein, Kurzzeitmittelwerte nach B 2.5 für Anlagen nach Anhang C und D, die bei An- oder Abfahrbetrieb den Grenzwert für den Kurzzeitmittelwert überschreiten, in der Sonderklasse S14 zu erfassen. Dann erfolgt keine Klassierung in Sonderklasse S1.

B 2.17 Bei jedem Eintrag eines Kurzzeitmittelwertes in eine Sonderklasse ist grundsätzlich eine Ereignismeldung zu generieren. Ausgenommen davon ist die Klassierung in die Sonderklasse S6.

Die Ereignismeldung soll mindestens den Zeitbezug, die Messgröße, die Nummer der Sonderklasse, den Text der Meldung in Kurzform und den Wert der Messgröße beinhalten.

Es muss möglich sein, die Generierung von Ereignismeldungen je Messgröße und Sonderklasse zu unterdrücken.

Anmerkung: Auf weitere spezielle Sonderklassen nach den Anhängen C bis F wird hingewiesen.

B 2.18 Die Kurzzeitmittelwerte nach B 2.3 sind mit Zeitbezug und Statuskennung abzuspeichern.

B 3 Bildung, Rundung, Klassierung und Speicherung der Langzeitmittelwerte

Für Messgrößen zur Ermittlung von Treibhausgas-Emissionen bei Anlagen im Anwendungsbereich des TEHG gelten die abweichenden Regelungen im Anhang J.

B 3.1 Die Langzeitmittelwerte sind als arithmetische Mittelwerte i. d. R. aus den gültigen Kurzzeitmittelwerten nach B 1.7 bzw. B 1.9 i. V. mit B 2.5 (nicht gerundete, gültige validierte Kurzzeitmittelwerte) zu berechnen.

Anmerkung: Bei bestimmten Langzeitmittelwerten bzw. Anlagen gibt es spezielle Festlegungen (siehe Anhänge C, D, E und G).

- B 3.2 Die Bildung der Langzeitmittelwerte nach B 3.1 erfolgt am Ende des Mittelungszeitraumes (siehe 2.3.1.13).
Anmerkung: Z. B. umfasst der Tagesmittelwert das Intervall von dem ersten Kurzzeitmittelwert des Tages, dessen Mittelungszeit Null Uhr oder nach Null Uhr beginnt, bis zu dem letzten Mittelwert des Tages, dessen Mittelungszeit vor oder um 24 Uhr endet.
- B 3.3 Sind Langzeitmittelwerte auf Grenzwerteinhaltung zu überwachen und Berechnungen erforderlich, gilt B 1.8.
- B 3.4 Alle Langzeitmittelwerte nach B 3.1 bzw. B 3.3 sind entsprechend TA Luft Nummer 2.9 zu runden.
- B 3.5 Langzeitmittelwerte nach B 3.4 sind gültig, wenn entsprechend B 3.1 mindestens 25 % gültige Kurzzeitmittelwerte, bezogen auf die maximal mögliche Anzahl Kurzzeitmittelwerte je Mittelungszeit, vorhanden sind.
Anmerkung: Langzeitmittelwerte, bei denen diese Voraussetzung nicht erfüllt ist, sind ungültig.
Anmerkung: Gültige Kurzzeitmittelwerte, die aufgrund von Sonderregelungen entsprechend 4.7.7 bei der Bildung des Tagesmittelwertes nicht berücksichtigt werden, werden auch bei der Ermittlung der Gültigkeit des Tagesmittelwertes nicht berücksichtigt.
- B 3.6 Die Langzeitmittelwerte nach B 3.4 sind zu klassieren. Die Klasseneinteilung ist gemäß den Forderungen in den Anhängen für die verschiedenen Anlagen zu wählen (siehe Anhang C, D, E und G).
- B 3.7 Die Tagesmittelwerte nach B 3.4, die den Grenzwert für den Tagesmittelwert überschreiten, sind in der Sonderklasse TS1 zu erfassen.
- B 3.8 Tagesmittelwerte nach B 3.4, die den Grenzwert für den Tagesmittelwert nicht überschreiten, sind in zehn Klassen T1 bis T10 zu erfassen. Die Klassen sind durch Teilung des Grenzwertes durch die Zahl 10 zu bilden. Die Klassen weisen die gleiche Breite auf. Der Grenzwert liegt auf der oberen Klassengrenze der höchsten Klasse.
Zur Klassierung sind die Tagesmittelwerte nach B 3.1 bzw. B 3.3 mit einer Stelle mehr als die Stellenanzahl der oberen Klassengrenze zu betrachten und entsprechend 2.9 TA-Luft zu runden.
- B 3.9 Ungültige Tagesmittelwerte sind in der Sonderklasse TS2 zu erfassen.
- B 3.10 Bei jedem Eintrag eines Langzeitmittelwertes in eine Sonderklasse gilt B 2.17 entsprechend.
- B 3.11 Die Langzeitmittelwerte nach B 3.1 bzw. B 3.3 sind mit Zeitbezug, die Tagesmittelwerte nach B 3.4 mit Zeitbezug und Statuskennung, abzuspeichern.
Anmerkung: Bei bestimmten Langzeitmittelwerten bzw. Anlagen gibt es spezielle Festlegungen (siehe Anhänge D und E).

B 4 Datenausgabe

B 4.1 Manuelle Datenausgabe

B 4.1.1 Die manuelle Datenausgabe betrifft folgende Werte, Daten bzw. Dokumente:

- a) Textdokumente nach 2.3.1.6, B 4.2.2, B 4.3.2 und B 4.4.2
- b) Rohwerte nach B 1.1
- c) Kurzzeitmittelwerte nach B 1.11 und B 2.18
- d) Langzeitmittelwerte nach B 3.11
- e) Daten nach B 4.2.1 Buchstabe a) bis e) für den laufenden Tag
- f) Daten nach B 4.4.1 Buchstabe a) bis g) für das laufende Jahr

B 4.1.2 Die Werte nach B 4.1.1 Buchstabe b) bis d) müssen für einen frei wählbaren Zeitraum abrufbar sein.

B 4.2 Tägliche automatische Datenausgabe

B 4.2.1 Die tägliche Datenausgabe muss folgende Daten umfassen:

- a) Betriebszeit der Anlage des Tages (überwachungspflichtiger Betrieb)
- b) Anzahl und Klassierung der Kurzzeitmittelwerte des Tages (Häufigkeitsverteilung)
- c) Kurzzeit- und Tagesmittelwerte sowie ggf. der Monatsmittelwerte in Sonderklassen mit Zeitbezug sowie weitere Ereignismeldungen des Tages (Tabelle der Ereignismeldungen)

Im 4.3.4

- d) Häufigkeitsverteilungen der Kurzzeit- und Tagesmittelwerte sowie ggf. der Monatsmittelwerte für das laufende Kalenderjahr (kumulative Angabe)
- e) letzte Änderung der Parametrierung mit Zeitbezug
- f) Kurzzeitmittelwerte (Mittelungszeitraum ≥ 10 min) des Tages mit Zeitbezug und Statuskennung (Tagestabelle der Kurzzeitmittelwerte)

B 4.2.2 Die Datenausgabe nach B 4.2.1 soll automatisch zu Beginn des Nachfolgetages als digitale Textdokumente in übersichtlicher Form erfolgen. Die Dokumente sind abzuspeichern.

B 4.3 **Monatliche automatische Datenausgabe**

B 4.3.1 Die monatliche automatische Datenausgabe muss folgende Daten umfassen:

Tagesmittelwerte des Monats mit Statuskennung und Zeitbezug (Monatstabelle der Tagesmittelwerte)

B 4.3.2 Die Ausgabe der Daten nach B 4.3.1 hat automatisch zu Beginn des ersten Tages nach Monatswechsel als digitales Textdokument zu erfolgen. Das Dokument ist abzuspeichern.

B 4.4 **Jährliche automatische Datenausgabe**

B 4.4.1 Die jährliche automatische Datenausgabe muss folgende Angaben für das gesamte abgelaufene Kalenderjahr umfassen:

- a) Betriebszeit der Anlage (überwachungspflichtiger Betrieb)
- b) Anzahl und Klassierung der erfassten Kurzzeit- und Langzeitmittelwerte
- c) Kurzzeit- und Tagesmittelwerte in Sonderklassen mit Zeitbezug sowie weitere Ereignismeldungen des Jahres (Tabelle der Ereignismeldungen)
- d) Änderungen der Parametrierung mit Zeitbezug (Datum und Uhrzeit)
- e) Stromausfälle nach 2.3.1.17 mit Zeitbezug
- f) Zeiten nach 2.3.1.18
- g) ggf. Jahresmittelwerte und weitere Angaben gemäß den Forderungen in den Anhängen für die verschiedenen Anlagen (siehe z. B. Anhang D bis H und J).

B 4.4.2 Die Datenausgabe nach B 4.4.1 soll automatisch zu Beginn der Ermittlung des ersten Tages nach Jahreswechsel als digitales Textdokument in übersichtlicher Form erfolgen. Das Dokument ist abzuspeichern.

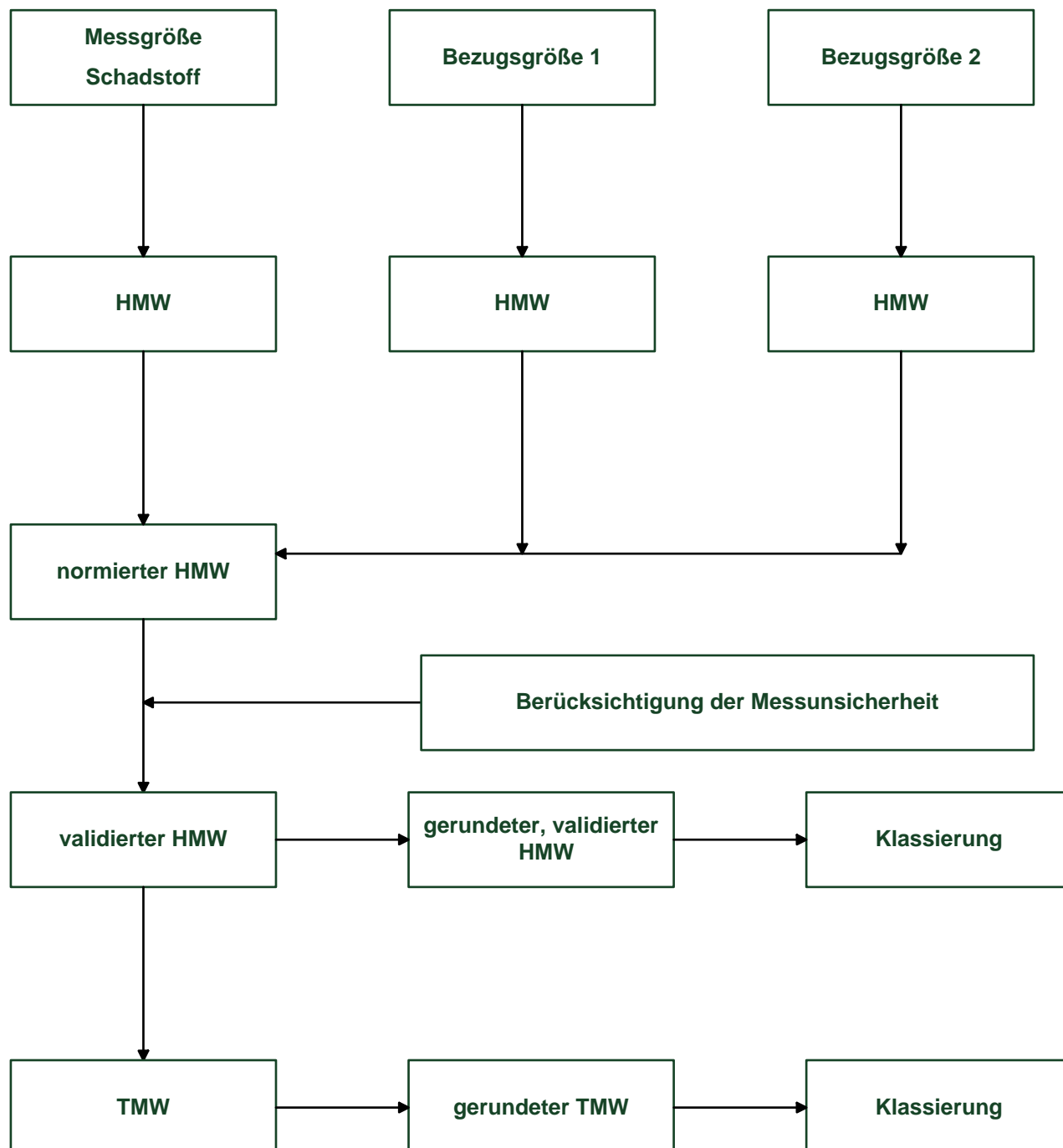
Anhang C

C Anforderungen an Mess- und Auswerteinrichtungen für Anlagen i. S. d. TA Luft

C 1 Bildung der zu klassierenden Mittelwerte

Die Bildung der zu klassierenden Mittelwerte ist in Bild C 1 am Beispiel der Halbstunden- und Tagesmittelwerte schematisch dargestellt.

Bild C 1: Bildung der zu klassierenden Mittelwerte



Im 4.3.4

C 2 Klassierung der Kurzzeitmittelwerte (HMW; 3-min-MW der Rußzahl)

Die gültigen Kurzzeitmittelwerte entsprechend Anhang B 2.5 werden wie folgt klassiert (siehe Bild C 2):

- Klassen M1 bis M20 gleicher Breite für Werte bis zum Doppelten des Grenzwertes für den Tagesmittelwert, dieser Wert liegt auf der oberen Klassengrenze der Klasse M20.
- In die Klasse S1 sind die Überschreitungen zu klassieren.

Anmerkung: Für die Auswertung bei Messeinrichtungen zur Überwachung von Staubabscheidern (siehe auch Kapitel 2.2.1) gemäß TA Luft Nummer 5.3.3.2 Absatz 1 gilt sinngemäß Anhang F 3.3.

C 3 Sonderklassen

C 3.1 Es sind folgende Sonderklassen vorzusehen (siehe Bild C 2):

- S1 Grenzwertüberschreitung (gültiger Mittelwert; vgl. Anhang B 2.6)
- S2 ungültig aus sonstigen Gründen (vgl. Anhang B 2.14)
- S3 mit Ersatzwert für Bezugsgrößen berechnet (gültiger Mittelwert; vgl. Anhang B 2.9)
- S4 ungültig wegen Störung der Messeinrichtung (vgl. Anhang B 2.11)
- S5 ungültig wegen Wartung der Messeinrichtung (vgl. Anhang B 2.12)
- S6 Betriebszeitähler (überwachungspflichtiger Betrieb; vgl. Anhang B 2.3)
- S7 ungültig anlagenbedingt (vgl. Anhang B 2.10)
- S8 nicht beurteilungspflichtig (vgl. Anhang B 2.4) sowie unplausible Werte (vgl. Anhang B 2.13)
- S9 außerhalb Kalibrierbereich, Kurzzeitspeicher (gültiger Mittelwert; vgl. Anhang B 2.8)
- S10 außerhalb Kalibrierbereich, Langzeitspeicher (vgl. Anhang B 2.8)
- S11 ARE-Ausfall (vgl. Anhang B 2.15)

Anmerkung: Bei Messung der Rußzahl werden die Sonderklassen S3 sowie S9 bis S11 nicht belegt.

- S14 Grenzwertüberschreitung bei An-/Abfahrbetrieb (gültiger Mittelwert)

C 3.2 In die Klasse S14 erfolgt die Klassierung gültiger Kurzzeitmittelwerte, bei denen während des An- und Abfahrbetriebes das Zweifache des Emissionsgrenzwertes für den Tagesmittelwert aus technischen Gründen nicht verhindert werden kann (siehe Kapitel 4.7.7), entsprechend Anhang B 2.16).

C 4 Klassierung der Tagesmittelwerte (TMW)

C 4.1 Findet 4.7.7 Anwendung, werden die Kurzzeitmittelwerte in Sonderklasse S14 bei der Bildung der Tagesmittelwerte entsprechend Anhang B 3.1 nicht berücksichtigt.

Im Einzelfall muss es jedoch möglich sein, diese Kurzzeitmittelwerte bei der Bildung der Tagesmittelwerte zu berücksichtigen.

C 4.2 Die Tagesmittelwerte werden entsprechend Anhang B 3.7 bis B 3.10 klassiert (siehe Bild C 2).

Anmerkung: Für Anlagen, bei denen der Schwefelemissionsgrad zu überwachen ist, gilt sinngemäß Anhang D 3.4.

TS4: Tagesmittelwerte, an denen der Schwefelemissionsgrad eingehalten wird.

TS5: Tagesmittelwerte, an denen der Schwefelemissionsgrad nicht eingehalten wird.

Bild C2: Klassierung am Beispiel von Halbstunden- und Tagesmittelwerten

M1	M2 Grenzwert für HMW eingehalten	M20	S1 Überschreitung Grenzwert für HMW	S2 ungültig aus sonstigen Gründen	S3 mit Ersatzwert berechnet	S4 ungültig wegen Störung der Messeinrichtung	S5 ungültig wegen Wartung der Messeinrichtung	S6 Betriebszeitzähler	S7 ungültig anlagenbedingt	S8 nicht beurteilungspflichtig sowie unplausibel	S9 außerhalb Kalibrierbereich, Kurzzeitspeicher	S10 außerhalb Kalibrierbereich, Langzeitspeicher	S11 ARE-Ausfall	S14 <i>Sonderregelung: Überschreitung Grenzwert für HMW bei An-/Abfahren</i>
----	----	--	-----	--	--------------------------------------	--------------------------------	--	--	--------------------------	-------------------------------	---	--	---	--------------------	---

T1	T2 TGW eingehalten	T10	TS1 Überschreitung TGW	TS2 kein gültiger TMW	TS4 ^{*)} ≤ SEG	TS5 ^{*)} > SEG
----	----	--------------------------	-----	---------------------------	--------------------------	----------------------------	----------------------------

*) Einzelfallregelung

Anhang D

D Anforderungen an Mess- und Auswerteeinrichtungen für Anlagen i. S. d. 13. BImSchV

D 1 Schwefelabscheidung, Abgasreinigung, An-/Abfahrzeiten

(§ 20 Absatz 1 und 6, § 17 Absatz 2 und 3, § 22 Absatz 1 der 13. BImSchV)

D 1.1 Bei Feuerungsanlagen mit Entschwefelungseinrichtungen ist in Abhängigkeit von der Betriebsfahrweise und dem System der Entschwefelungseinrichtungen die Art der kontinuierlichen Überwachung der Emissionen von der zuständigen Behörde im Einzelfall festzulegen. Bei allen Feuerungsanlagen mit Schwefeldioxid-Begrenzungen handelt es sich um die Summen aus Schwefeldioxid und Schwefeltrioxid. Im Folgenden wird nur der Begriff Schwefeldioxid dazu verwendet.

D 1.2 Bei Feuerungsanlagen mit Abgasreinigungseinrichtung kann der Schwefelabscheidegrad oder im Speziellen der Schwefelemissionsgrad durch Messungen der Schwefeldioxidkonzentration und der zugehörigen Bezugsgrößen im ungereinigten und gereinigten Abgas bestimmt werden. Wird der Schwefelabscheidegrad bzw. der Schwefelemissionsgrad ausschließlich durch Einsatz der Abgasreinigungseinrichtung eingehalten, ist das jeweilige Reingas-Rohgasverhältnis Grundlage der Grenzwertberechnung.

Die Schwefeleinbindung in die festen Verbrennungsrückstände ist bei der Ermittlung des Schwefelabscheidegrades der Abgasreinigungseinrichtung rechnerisch zu berücksichtigen.

Soll die natürliche oder durch Zugabe von Sorbentien erhöhte Schwefeleinbindung in die festen Verbrennungsrückstände angerechnet werden, ist die natürliche Schwefeleinbindung oder der Zusammenhang zwischen dem Dosierverhältnis von Additiv zum Brennstoff und der Schwefeleinbindung in die festen Verbrennungsrückstände im Rahmen der Kalibrierung durch eine Stelle, die über eine Bekanntgabe für den Tätigkeitsbereich der Gruppe II Nummer 1 gemäß der Anlage 1 der 41. BImSchV verfügt, wiederkehrend zu ermitteln.

Wird in der Abgasreinigungsanlage nur ein Abgasteilstrom behandelt, ist dieser Sachverhalt bei der Ermittlung entsprechend zu berücksichtigen.

D 1.3 In besonderen Fällen kann der Schwefelabscheidegrad durch Analyse des Brennstoffschwefels und Messung der Schwefeldioxidkonzentration im gereinigten Abgas bestimmt werden.

D 1.4 Der Schwefelabscheidegrad ist als Tagesmittelwert zu klassieren. In Fällen nach D 1.3 sind die Intervalle der Schwefelanalyse im Brennstoff durch die Behörde festzulegen.

D 1.5 An- und Abfahrzeiten, bei denen das Zweifache des Emissionsgrenzwertes aus technischen Gründen überschritten wird, sind entsprechend Anhang B 2.16 zu klassieren.

D 1.6 Ausfallzeiten der Abgasreinigungseinrichtung sind zusätzlich zur Klassierung nach Anhang B 2.15 in folgenden Klassen zu erfassen:

- je aktuellem ununterbrochenen Ereignis (auch über den Tages- oder Jahreswechsel hinaus) in Sonderklasse S12,
- als Summe gleitend über einen Zwölf-Monats-Zeitraum in Sonderklasse S13

Die Kriterien für das Statussignal sind durch die zuständige Behörde festzulegen. Die Sonderklasse S12 (aktueller ARE-Ausfall) soll mit Beginn der nächsten Ausfallzeit automatisch gelöscht werden.

D 2 Misch- und Mehrstofffeuerungen

(§ 10 der 13. BImSchV)

D 2.1 Bei Misch- und Mehrstofffeuerungen ist in Abhängigkeit von der Fahrweise und dem Verhältnis der eingesetzten Brennstoffmengen die Art der kontinuierlichen Überwachung der Emissionen von der zuständigen Behörde im Einzelfall festzulegen.

D 2.2 Zur Verminderung des Aufwandes kann eine Auswertung unter Verwendung eines an das Brennstoff-Mischungsverhältnis gleitend angepassten Grenzwertes vorgenommen werden. Hierzu sind Klassen einzurichten, die für jede Komponente in Prozent vom jeweiligen Halbstundenmischgrenzwert und vom Tagesmittelmischgrenzwert diese Werte erfassen. Zusätzlich zu den abgespeicherten Halbstunden-Mittelwerten ist der zugehörige gleitende Grenzwert mit Sauerstoffbezug abzuspeichern.

- D 2.3 Bei Mischfeuerungen nach § 10 der 13. BImSchV oder Nummer 5.4.1.2.4 TA Luft ist bei der Kalibrierung das Brennstoffgemisch einzusetzen, für das der höchste Emissionsgrenzwert gilt.
- D 2.4 Bei Mehrstofffeuerungen besteht die Möglichkeit, mehrere, den gebräuchlichen Brennstoffen zugeordnete Kalibrierkurven aufzunehmen und die Auswerteeinrichtung so auszulegen, dass bei einem Wechsel des Brennstoffes die Auswertung auf die zugeordnete Kalibrierkurve umgestellt wird. Die beim Einsatz verschiedener Brennstoffe gewonnenen Mittelwerte sollten getrennt klassiert und gespeichert werden (z. B. als verschiedene Betriebsarten).

D 3 Bildung und Klassierung der Mittelwerte

(§ 22 der 13. BImSchV)

- D 3.1 Die Bildung der zu klassierenden Mittelwerte ist gemäß Anhang C 1 durchzuführen.
- D 3.2 Die Kurzzeitmittelwerte werden analog zu Anhang C 2 und C 3 klassiert (siehe Bild D 1). Ist der Grenzwert für den Kurzzeitmittelwert gesondert festgelegt, so kommt dieser zur Anwendung.
Anmerkung: Wird optional der Schwefelabscheidegrad als Halbstundenmittelwert klassiert, soll die Klassierung invers erfolgen.
- D 3.3 Zusätzlich zu den Sonderklassen nach Anhang C 3 werden folgende Sonderklassen eingeführt:
S12: Aktueller ARE-Ausfall über einen Tag hinaus (vgl. D 1.6)
S13: Gleitender Summenstand aller ARE-Ausfälle innerhalb zwölf Monate (vgl. D 1.6).
- D 3.4 Die Tagesmittelwerte werden analog nach Anhang C 4 klassiert (siehe Bild D 1).
Zusätzlich zu den Klassen TS1 und TS2 werden folgende Klassen eingeführt:
TS3: Tagesmittelwerte, an denen die Messeinrichtung mehr als sechs Halbstundenmittelwerte wegen Störung oder Wartung nicht in Betrieb war (Verfügbarkeit nicht eingehalten, vgl. 2.1.4).
Anmerkung: Die Klasse TS3 entfällt bei der Klassierung der Rußzahl.
TS4: Tagesmittelwerte, an denen der Schwefelabscheidegrad eingehalten wird.
Anmerkung: Das Ende der Klasse entspricht dem Grenzwert (inverse Klassierung)
TS5: Tagesmittelwerte, an denen der Schwefelabscheidegrad nicht eingehalten wird.
Alternativ bzw. zusätzlich können beim Schwefelabscheidegrad auch die Klassen T1 bis T10 und TS1 belegt werden; die Klassen TS2 und TS3 sind immer zu belegen.
- D 3.5 Der Jahresmittelwert der Messgrößen ist als arithmetischer Mittelwert aller gültigen Tagesmittelwerte des laufenden Kalenderjahres (Klassen T1 bis T10 und TS1) zu berechnen. Der Jahresmittelwert ist mit Angabe des Bezugsjahres als Massenkonzentration anzugeben. Zusätzlich ist die Anzahl der für die Bildung des Jahresmittelwertes zugrunde liegenden gültigen Tagesmittelwerte aufzuführen.
Anmerkung: Die Bildungsvorschrift für Langzeitmittelwerte nach Anhang B 3.1 gilt nicht für den Jahresmittelwert bei Anlagen der 13. BImSchV.

D 4 Datenausgabe

- D 4.1 Zusätzlich zu den Ereignismeldungen entsprechend Anhang B 2.17 bzw. B 3.10 sind folgende Ereignismeldungen auszugeben:
- Sonderklasse S12 (wenn ≥ 49 Einträge in Folge):
„ARE-Ausfall > 24 h“ mit Ausgabe des Zählerstandes
 - Sonderklasse S13 (wenn Zählerstand ≥ 241):
„ARE-Ausfall > 120 h“ (Ausgabe einmalig je Tag)
- Beträgt bei Sonderklasse S12 der Zählerstand < 49 sowie bei Sonderklasse S13 der Zählerstand < 241 erfolgt keine Ereignismeldung. Bei Sonderklasse TS4 entfällt die Ereignismeldung.
- D 4.2 Die Datenausgabe zum Jahresabschluss muss zusätzlich folgende Daten umfassen (vgl. Anhang B 4.4.1):
- Jahresgrenzwerte der betreffenden Messgrößen
 - Jahresmittelwerte mit Angabe des Bezugsjahres (JMW – Bezugsjahr) der vergangenen fünf Kalenderjahre als Massenkonzentration sowie die Anzahl der für die Bildung des jeweiligen Jahresmittelwertes zugrunde liegenden Tagesmittelwerte (Anzahl-TMW – Bezugsjahr)

Im 4.3.4

Bild D 1: Klassierung am Beispiel von Halbstunden- und Tagesmittelwerten

M1	M2 Grenzwert für HMW eingehalten	M20	S1 Überschreitung Grenzwert für HMW	S2 ungültig aus sonstigen Gründen	S3 mit Ersatzwert berechnet	S4 ungültig wegen Störung der Messeinrichtung	S5 ungültig wegen Wartung der Messeinrichtung	S6 Betriebszeitzähler	S7 ungültig anlagenbedingt	S8 nicht beurteilungspflichtig sowie unplausibel	S9 außerhalb Kalibrierbereich, Kurzzeitspeicher	S10 außerhalb Kalibrierbereich, Langzeitspeicher	S11 ARE-Ausfall	S12 aktueller ARE-Ausfall
														S13 ARE-Ausfall je 12 Monate	S14 <i>Sonderregelung: Überschreitung Grenzwert für HMW bei An-/Abfahren</i>

T1	T2 TGW eingehalten	T10	TS1 Überschreitung TGW	TS2 kein gültiger TMW	TS3 Verfügbarkeit der Messeinrichtung je Tag nicht eingehalten	TS4 ≥ SAG	TS5 < SAG
----	----	--------------------------	-----	---------------------------	--------------------------	---	--------------	--------------

Anhang E

E Anforderungen an Mess- und Auswerteeinrichtungen für Anlagen i. S. d. 17. BImSchV, Überprüfung der Verbrennungsbedingungen**E 1 Kontinuierliche Überwachung der Mindesttemperatur**

(§ 16 Absatz 1 Nummer 3 i. V. m. § 6 Absatz 1 oder 2 sowie § 7 Absatz 1 oder 2 der 17. BImSchV)
Zur Überwachung der Mindesttemperatur ist die Nachverbrennungstemperatur (TNBZ) kontinuierlich zu ermitteln. Es sind an geeigneter Stelle im Nachbrennraum (z. B. Kesseldecke) mindestens zwei Messeinrichtungen gemäß Richtlinienreihe VDI/VDE 3511 (VDI/VDE 3511 Blatt 1, Ausgabe März 1996; VDI/VDE 3511 Blatt 2, Ausgabe April 1996; VDI/VDE 3511 Blatt 3, Ausgabe November 1994; VDI/VDE 3511 Blatt 4, Ausgabe Dezember 2011; VDI/VDE 3511 Blatt 4.2, Ausgabe Februar 2014; VDI/VDE 3511 Blatt 4.4, Ausgabe Juli 2005; VDI/VDE 3511 Blatt 5, Ausgabe November 1994) zu installieren. Zur Erfassung und Auswertung entsprechend Anhang B 1.1 wird der Mittelwert der jeweiligen Rohwerte verwendet.

E 2 Beschickung und Abgasreinigung

(§ 17 Absatz 3 Nummer 2 i. V. m. § 4 Absatz 8 und 9, § 21 Absatz 3 und 4 der 17. BImSchV)

E 2.1 Die Zeiten, in denen die Beschickung der Anlagen verriegelt oder unterbrochen war, sind für jeden Kalendertag zu registrieren und zu speichern.

E 2.2 Ausfallzeiten der Abgasreinigungseinrichtung (ARE) sind zusätzlich zur Klassierung nach Anhang B 2.15 je aktuellem ununterbrochenem Ereignis - (auch über Tages- und Jahreswechsel hinaus) in Sonderklasse S12 zu erfassen. Diese Klasse soll mit Beginn der nächsten Ausfallzeit automatisch gelöscht werden.

Die während der Ausfallzeiten gebildeten Halbstundenmittelwerte für Gesamtstaub sind in zwei Klassen zu erfassen, deren gemeinsame Grenze von dem für Ausfallzeiten geltenden Emissionsgrenzwert für den Halbstundenmittelwert gebildet wird.

E 3 Bildung und Klassierung der Mittelwerte**E 3.1 Schadstoffe**

(§ 17 i. V. m. § 16 Absatz 1 und 5 der 17. BImSchV)

E 3.1.1 Die Bildung der zu klassierenden Mittelwerte ist gemäß Anhang C 1 durchzuführen.

E 3.1.2 Gültige Halbstundenmittelwerte sind entsprechend Anhang B 2.6 (Sonderklasse S1 für Überschreitungen) und B 2.7 (Klassen M1 bis M20) (siehe Bild E 1) zu klassieren. Ausgenommen davon sind gültige Halbstundenmittelwerte für Staub bei ARE-Ausfall.

E 3.1.3 Zusätzlich zu den Sonderklassen nach Anhang C 3.1 werden folgende Sonderklassen eingeführt (vgl. E 2.2):

- S12 aktueller ARE-Ausfall
- S15 Staub bei ARE-Ausfall $\leq 150 \text{ mg/m}^3$
- S16 Staub bei ARE-Ausfall $> 150 \text{ mg/m}^3$

E 3.1.4 Die Tagesmittelwerte werden analog zu Anhang C 4.2 klassiert.

Zusätzlich zu den Klassen TS1 und TS2 wird die Klasse TS3 eingeführt:

- TS3 Tagesmittelwerte, an denen die Messeinrichtung wegen Störung oder Wartung mehr als fünf Halbstundenmittelwerte außer Betrieb war (Verfügbarkeit nicht eingehalten, vgl. 2.1.4).

E 3.1.5 Der Jahresmittelwert der Messgrößen ist als arithmetischer Mittelwert aller gültigen Tagesmittelwerte des laufenden Kalenderjahres (Klassen T1 bis T10 und TS1) zu berechnen. Der Jahresmittelwert ist mit Angabe des Bezugsjahres als Massenkonzentration anzugeben. Zusätzlich ist die Anzahl der für die Bildung des Jahresmittelwertes zugrunde liegenden gültigen Tagesmittelwerte aufzuführen.

Anmerkung: Die Bildungsvorschrift für Langzeitmittelwerte nach Anhang B 3.1 gilt nicht für den Jahresmittelwert bei Anlagen der 17. BImSchV.

Im 4.3.4

E 3.2 Überwachung der Betriebsgrößen/Bezugsgrößen

E 3.2.1 Mindesttemperatur (§ 17 Absatz 3 Nummer 1 i. V. m. § 6 Absatz 1 bis 3 und § 7 Absatz 1 bis 3 der 17. BImSchV)

Aus den Rohwerten der Nachverbrennungstemperatur sind Zehnminutenmittelwerte (10-min-MW) zu bilden.

Die gültigen 10-min-MW sind in 20 Klassen einheitlicher Breite zu erfassen (TNBZ1 - TNBZ20). Die inverse Klasseneinteilung ist so zu wählen, dass insgesamt ein Temperaturbereich von 400 K abgedeckt wird und die festgelegte Mindesttemperatur auf die Grenze zwischen der 10. und 11. Klasse fällt (siehe Bild E 1). Die niedrigste Temperatur des Temperaturbereiches wird auf die obere Grenze der Klasse TNBZ20, die höchste Temperatur auf die untere Grenze der Klasse TNBZ1 gelegt.

Wegen Störung oder Wartung der Messeinrichtung ungültige Zehnminutenmittelwerte sind in der Klasse TNBZ21 zu erfassen.

Alternativ können auch die Klassen S4 und S5 entsprechend Anhang C 3.1 belegt werden. Die Sonderklassen S2 sowie S6 bis S8 sind immer zu belegen.

E 3.2.2 Sonstige Betriebs- und Bezugsgrößen

(§ 16 Absatz 1 Nummer 4 der 17. BImSchV)

Werden weitere Betriebs- oder Bezugsgrößen (z. B. Abgasvolumenstrom oder -feuchtegehalt) kontinuierlich gemessen, so ist die Art der Auswertung von der zuständigen Behörde in Anlehnung an E 3.1.1 im Einzelfall festzulegen.

E 4 Datenausgabe

E 4.1 Die tägliche und jährliche Datenausgabe muss zusätzlich zu Anhang B 4.2 und B 4.4 folgende Daten umfassen:

- Verriegelung oder Unterbrechung der Beschickung nach E 2.1

Zusätzlich zu den Ereignismeldungen entsprechend Anhang B 2.17 bzw. B 3.10 sind folgende Ereignismeldungen auszulösen:

- bei Sonderklasse S11 (wenn Zählerstand ≥ 121):
„ARE-Ausfall > 60 h“ (Ausgabe einmalig je Tag)
- bei Sonderklasse S12 (wenn ≥ 9 Einträge in Folge):
„ARE-Ausfall > 4 h“ mit Ausgabe des Zählerstandes

Beträgt bei Sonderklasse S12 der Zählerstand < 9 erfolgt keine Ereignismeldung. Bei Sonderklasse S15 entfällt die Ereignismeldung.

Die Datenausgabe zum Jahresabschluss muss zusätzlich folgende Angaben umfassen (vgl. Anhang B 4.4.1):

- Jahresgrenzwerte der betreffenden Messgrößen
- Jahresmittelwerte mit Angabe des Bezugsjahres (JMW-Bezugsjahr) der vergangenen fünf Kalenderjahre als Massenkonzentration sowie die Anzahl der für die Bildung des jeweiligen Jahresmittelwertes zugrunde liegenden Tagesmittelwerte (Anzahl-TMW - Bezugsjahr)

Bild E 1: Klassierung von Halbstunden- und Tagesmittelwerten und der Mindesttemperatur

M1	M2 Grenzwert für HMW eingehalten	M20	S1 Überschreitung Grenzwert für HMW	S2 ungültig aus sonstigen Gründen	S3 mit Ersatzwert berechnet	S4 ungültig wegen Störung der Messeinrichtung	S5 ungültig wegen Wartung der Messeinrichtung	S6 Betriebszeitzähler	S7 ungültig anlagenbedingt	S8 nicht beurteilungspflichtig sowie unplausibel	S9 außerhalb Kalibrierbereich, Kurzzeitspeicher	S10 außerhalb Kalibrierbereich, Langzeitspeicher	S11 ARE-Ausfall	S12 aktueller ARE-Ausfall
														S15 ARE-Ausfall und Staub ≤ 150 mg/m ³	S16 ARE-Ausfall und Staub > 150 mg/m ³

T1	T2 TGW eingehalten	T10	TS1 Überschreitung TGW	TS2 kein gültiger TMW“	TS3 Verfügbarkeit der Messeinrichtung je Tag nicht eingehalten
----	----	--------------------------	-----	---------------------------	---------------------------	---

TNBZ1	TNBZ10	TNBZ11	TNBZ20	TNBZ21 ungültig wegen Störung oder Wartung der Messeinrichtung
-------	-------	--------	--------	-------	--------	---

Im 4.3.4

E 5 Überprüfung der Verbrennungsbedingungen

(§ 18 Absatz 1 i. V. m. § 6 Absatz 1 bis 3 oder § 7 Absatz 1 bis 3 der 17. BImSchV)

E 5.1 Überprüfung der Mindesttemperatur

E 5.1.1 Festlegung der Messebenen

Eine Messebene (Messebene 1) ist am Ende der Nachbrennzone (oberhalb der Stützbrenner) für die jeweils genehmigten Betriebszustände festzulegen. Die Basis dafür sind die Auslegungsdaten des Herstellers bzw. Lieferanten. Eine weitere Messebene (Messebene 2) soll dort eingerichtet werden, wo der Beginn der Nachbrennzone definiert ist.

Diese Messebene ist nach der letzten Verbrennungsluftzuführung auf der Basis von Auslegungsdaten des Herstellers bzw. Lieferanten festzulegen.

Die Ebene, in der erstmalig von einer gleichmäßigen Durchmischung der Verbrennungsgase mit Verbrennungsluft ausgegangen werden kann, wird als Beginn der Nachbrennzone definiert.

Aufgrund örtlicher Gegebenheiten sind geringere Abweichungen der Lage der Messebene 2 vom tatsächlichen Beginn der Nachbrennzone möglich. Dies wird durch entsprechende Umrechnungen (vgl. Bild E 2) kompensiert.

E 5.1.2 Messtechnik

Nach derzeitigem Stand der Technik sind für die messtechnische Überprüfung der Mindesttemperatur ausschließlich wassergekühlte Absaugepyrometer mit keramischer Abschirmung einzusetzen. Eine ausreichend hohe Absauggeschwindigkeit ist einzustellen. Für jede festgelegte Messachse ist gleichzeitig mindestens ein Messgerät zu verwenden. Die in den Absaugepyrometern eingesetzten Thermoelemente müssen den PTB-Anforderungen 14.2 vom Dezember 2003 entsprechen.

E 5.1.3 Festlegung der Messpunkte für die Netzmessung

Die Temperaturmessung erfolgt auf mindestens zwei Messachsen als Netzmessung im Feuerraum. Der Messquerschnitt ist in flächengleiche Teilflächen, in deren Schwerpunkten die Messpunkte liegen, zu unterteilen. Die Anzahl der Messpunkte beträgt 1 pro ca. 2 m². Eine gleichmäßige Punktverteilung über den Messquerschnitt ist zu gewährleisten.

E 5.1.4 Messwertverarbeitung

Die elektronische Messwernerfassung soll mit einer Abtastfrequenz von mindestens 0,1 Hz erfolgen (entspricht maximal 10 s zwischen aufeinanderfolgenden Messwerten). Die Messwerte sind auf 10-Minuten-Mittelwerte zu verdichten.

E 5.1.5 Abnahmemessung

Für den Nachweis, dass die geforderte Mindesttemperatur (850 bzw. 1100 °C) eingehalten wird, ist bei betriebsmäßig verschmutztem Kessel folgende Anzahl von Netzmessungen entsprechend E 5.1.3 erforderlich:

- ungestörter Dauerbetrieb (Nennlast): 3 Netzmessungen über einen Gesamtzeitraum von mindestens drei Stunden
- abweichende Betriebszustände (z. B. Teillast, falls genehmigter Betriebszustand): drei Netzmessungen über einen Gesamtzeitraum von mindestens drei Stunden
- Anfahren ohne Beschickung mit Einsatzstoffen (gem. § 4 Absatz 8 Nummer 1): eine Netzmessung für den Endzustand der Aufheizphase über einen Zeitraum von ca. einer Stunde (unter Beachtung von Pkt. E 6.3.1).

Für jeden nach E 5.1.3 festgelegten Messpunkt erfolgt eine Umrechnung der einzelnen Zehn-Minuten-Mittelwerte über die nach E 5.2.2 ermittelten Temperaturgradienten auf eine fiktive Messebene, die einer Verweilzeit von zwei Sekunden (Mindestverweilzeit) entspricht.

Bewertungskriterium ist die Mindesttemperatur in jedem der nach E 5.1.3 festgelegten Messpunkte für jede Einzelmessung als 10-Minuten-Mittelwert.

E 5.2 Überprüfung der Verweilzeit der Abgase

E 5.2.1 Messebenen

Zur Ermittlung der Verweilzeit, für die die Mindesttemperatur eingehalten ist, werden zwei Messebenen (Messebene 1 und Messebene 2) genutzt (vgl. E 5.1).

E 5.2.2 Ermittlung des Temperaturgradienten

Zeitgleich sind Temperatur-Netzmessungen (je drei Netzmessungen) bei gleichem Anlagen-Betriebszustand in den Messebenen 1 und 2 durchzuführen.

Messtechnische Rahmenbedingungen sind analog Pkt. E 5.1 vorgegeben. (Die gewonnenen Messergebnisse bezüglich Messebene 1 können für die Überprüfung der Mindesttemperatur nach E 5.1 verwendet werden.)

Aus den Messwerten wird die mittlere Temperaturdifferenz $\Delta T_{1,2}$ zwischen Ebene 1 und 2 für den jeweiligen Betriebszustand (s. a. Pkt. E 5.1.5) gebildet:

$$\Delta T_{1,2} = \frac{1}{n} \sum_{i=1}^n (T_{2,i} - T_{1,i})$$

T_{1i} Mittelwert der Temperaturnetzmessung in der Messebene 1

T_{2i} Mittelwert der Temperaturnetzmessung in der Messebene 2

n Anzahl der Temperaturnetzmessungen in Ebene 1 bzw. 2.

Unter Annahme eines linearen Temperaturverlaufes zwischen den Messebenen 1 und 2 bzw. darüber hinaus ist damit für jede Ebene im Feuerraum die mittlere Temperatur bestimmt, umgekehrt kann die Ebene im Feuerraum, in der die Mindesttemperatur der Abgase gerade noch eingehalten wird, rechnerisch ermittelt werden (vgl. Bild E 2).

$$\Delta \ell_T = (T_1 - T_M) \times \frac{\Delta \ell_{1,2}}{\Delta T_{1,2}}$$

$$T_1 = \frac{1}{n} \sum_{i=1}^n T_{1,i}$$

Der mittlere Temperaturgradient errechnet sich aus $\Delta T_{1,2}/\Delta \ell_{1,2}$.

T_1 Mittelwert der Temperatur-Netzmessungen Messebene 1

T_M Mindesttemperatur der Abgase

$\Delta \ell_{1,2}$ Abstand zwischen Messebene 1 und 2

$\Delta \ell_T$ Abstand zwischen der Ebene im Feuerraum, an der die Abgase die Mindesttemperatur im Mittel gerade noch einhalten und der Messebene 1

E 5.2.3 Ermittlung der Verweilzeit

Zur Bestimmung der Verweilzeit der Abgase im Bereich oberhalb der Mindesttemperatur ist der Abgasvolumenstrom (z. B. am Kesselende) zu messen und auf die Abgasbedingungen in der Nachbrennzone umzurechnen.

Die Volumenstrommessung erfolgt unter Beachtung der ISO 10780 (Ausgabe November 1994) zeitgleich zu den Netzmessungen zur Überprüfung der Mindesttemperatur. Bei der Berechnung der Verweilzeit wird das Verhalten eines idealen Strömungsrohres (plug flow) angenommen.

Die für den Volumenstrom zugrunde zu legende Temperatur ist der Mittelwert aus der Temperatur am Beginn der Nachbrennzone T_{BNBZ} und der Mindesttemperatur. Unter Berücksichtigung der geometrischen Verhältnisse und des Volumenstromes errechnet sich die Verweilzeit in der Nachbrennzone

$$t_{vz} = \frac{A \times (\Delta \ell + \Delta \ell_T)}{\dot{V}_{FR}}$$

\dot{V}_{FR} Mittelwert des Volumenstromes der Abgase im Feuerraum (im Betriebszustand, feucht)

$$\text{bei } \frac{T_{\text{BNBZ}} + T_M}{2}$$

$\Delta \ell$ Abstand zwischen Beginn der Nachbrennzone und Messebene 1

A Querschnittsfläche Feuerraum (für $A = \text{const.}$)

t_{vz} Verweilzeit der Abgase oberhalb der Mindesttemperatur.

Bewertungskriterium ist die Mindestverweilzeit von 2 Sekunden.

E 5.3 Gleichmäßige Durchmischung

E 5.3.1 Ermittlung der gleichmäßigen Durchmischung

Von einer gleichmäßigen Durchmischung der Verbrennungsgase mit Verbrennungsluft ist dann auszugehen, wenn die Temperatur an jedem Messpunkt auf beiden Messebenen und damit über der

Im 4.3.4

gesamten Nachbrennzone eingehalten ist und die Einzelwerte für den Volumengehalt an Sauerstoff an jedem der festgelegten Messpunkte nicht mehr als 50 vom Hundert vom mittleren Volumengehalt an Sauerstoff für das jeweilige Netz abweichen.

E 5.3.2 Messung des Sauerstoffgehaltes

Üblicherweise erfolgt die Sauerstoffmessung zeitgleich mit den Temperaturmessungen nach E 5.1 über die Absaugepyrometer, so dass Messebene und Messpunkte identisch sind.

E 6 Funktionsprüfung und Kalibrierung von Betriebsmessgeräten für die kontinuierliche Überwachung der Mindesttemperatur

(§ 15 Absatz 4 und 5 i. V. m. § 16 Absatz 1 Nummer 3 der 17. BImSchV)

E 6.1 Funktionsprüfung

Die Funktionsprüfung von Betriebsmessgeräten für die Mindesttemperatur ist jährlich wie nachfolgend beschrieben durchzuführen:

- Plausibilitätsprüfung der Anzeige der Betriebsmessgeräte nach der Fixpunktmethode (Eispunkt in Eis-Wasser-Gemisch nach VDI/VDE 3511 Blatt 2, Ausgabe April 1996) oder alternativ: Prüfung mittels eines Vergleichselementes entweder wechselweise an den Einbaustellen der Betriebsmessgeräte oder an anderen geeigneten Messöffnungen (Basis: 1-Stunden-Mittelwert).
- Überprüfung der Messwertübertragung mit einer Konstantspannungsquelle.
- Überprüfung zum Erkennen eines Elementbruches durch das elektronische Auswertesystem, dazu ist jedes einzelne Betriebsmessgerät abzuklemmen.
- Überprüfung der Betriebsmessgeräte bezüglich Bauausführung und Einbaulage im Vergleich zum Zeitpunkt der letzten Kalibrierung.

E 6.2 Kalibrierung

Die Kalibrierung ist mindestens alle drei Jahre durchzuführen.

E 6.2.1 Bestimmung des Endes der Nachbrennzone

Die Ermittlung der Feuerraumtemperaturen entsprechend E 5.2.2 (Mittelwertbildung) erfolgt jeweils bei Volllast und weiteren genehmigten Betriebszuständen. Für den Betriebszustand Anfahren wird zusätzlich auf E 6.3.1 verwiesen.

Es sind dazu mindestens sechs Netzmessungen (bei Voll- und Teillast) jeweils zeitgleich in Messebene 1 und 2 durchzuführen. Für die Zeiträume dieser Netzmessungen sind die mittleren Messwerte der Betriebsmessgeräte zu ermitteln, so dass mindestens 6 Datensätze Netzmessungen - Betriebsmessung zur Verfügung stehen.

Unter Annahme eines linearen Temperaturverlaufes zwischen den Messebenen 1 und 2 bzw. darüber hinaus ist das Ende der Nachbrennzone (definiert als Ebene im Feuerraum an der die Mindestverweilzeit von 2s exakt eingehalten ist) bestimmbar (vgl. Bild E 2).

$$\Delta l_{\text{NBZ}} = \frac{t_{\text{VZmin}} \times \dot{V}_{\text{FR}}}{A} - \Delta l$$

t_{VZmin} Mindestverweilzeit

Δl_{HNBZ} Abstand zwischen Ebene Ende Nachbrennzone und Messebene 1

$\Delta T_{1,2}$ mittlere Temperaturdifferenz zwischen Messebene 1 und 2

$$\Delta T_{1,2} = \frac{1}{6} \sum_{i=1}^6 (T_{2i} - T_{1i})$$

T_{2i} Mittelwert der Temperatur-Netzmessung in Messebene 2

T_{1i} Mittelwert der Temperatur-Netzmessung in Messebene 1

$\Delta l_{1,2}$ Abstand zwischen Messebene 1 und 2

Der mittlere Temperaturgradient errechnet sich aus $\Delta T_{1,2}/\Delta l_{1,2}$.

E 6.2.2 Verfahrensweise zur Kalibrierung

Mit Hilfe der Betriebsmesswerte für die Temperatur wird die mittlere Temperaturdifferenz und deren untere Vertrauensgrenze zu den umgerechneten Temperaturmesswerten der Netzmessungen in Messebene 1 berechnet:

T_{NBZi} umgerechneter Mittelwert der Temperatur-Netzmessung i in Messebene 1 auf die Ebene am Ende der Nachbrennzone (2s Verweilzeit)

T_{Bi} Mittelwert der Temperatur-Betriebsmessung für den Zeitraum der Netzmessung i

$$T_{NBZi} = T_{1i} \frac{\Delta T_{1,2}}{\Delta \ell_{1,2}} \Delta \ell_{NBZ}$$

Ermittlung der Vertrauensgrenze:

$$V_B = \frac{t_{n-2} \times S}{\sqrt{n}}$$

Der Zusammenhang $T_{NBZi} = f(T_{Bi})$ ist durch lineare Regression zu ermitteln.

t_{n-2} Schwellenwert der t-Verteilung (für $N = n - 1$)

S Streuung um die Regressionsgerade

$n = 6$ (Gesamtzahl der Messungen)

$$\bar{T}_{NBZ} = \frac{1}{n} \sum_{i=1}^n T_{NBZi}$$

$$\bar{T}_B = \frac{1}{n} \sum_{i=1}^n T_{Bi}$$

$$S_{T_B, T_B} = \sum_{i=1}^n (T_{Bi} - \bar{T}_B)^2$$

Zur Kalibrierung der Betriebsmesswerte wird wie folgt verfahren:

$$T_{KalB} = T_{B10} + \Delta T_{NBZ} - V_B$$

$$\bar{\Delta T}_{NBZ} = \frac{1}{6} \sum_{i=1}^6 (T_{NBZi} - T_{Bi})$$

ΔT_{NBZ} = mittlere Temperaturdifferenz zwischen Ende der Nachbrennzone und Betriebsmesswert

T_{KalB} kalibrierter Betriebsmesswert (Eingang Emissionswertrechner)

T_{B10} 10-Minuten-Mittelwert der Temperatur-Betriebsmessung

Der Kalibriervorgang ist für jeden genehmigten Betriebszustand vollständig durchzuführen.

E 6.2.3 Parametrierung des elektronischen Auswertesystems

$$\Delta T_{NBZ}^* = \bar{\Delta T}_{BNZ} - V_B$$

ΔT^* wird für jeden genehmigten Betriebszustand festgestellt und im Auswerterechner gleitend in Abhängigkeit von der Leistung (z. B. Dampfleistung PD) ermittelt; dies gilt auch für den Betriebszustand „Abfahren“.

Parametriert wird die Funktion $\Delta T_{NBZ}^* = f(P_D)$.

Bezüglich Betriebszustand „Anfahren“ vergleiche Punkt E 6.3.1

E 6.3 Besondere Kriterien

E 6.3.1 Einhaltung der Verbrennungsbedingungen im Betriebszustand „Anfahren“

Der Betriebszustand Anfahren ist nur durch Zusatzbrennerbetrieb ohne Beschickung mit Einsatzstoffen gekennzeichnet.

Der Beginn der Nachbrennzone im Betriebszustand „Anfahren“ ist per Konvention

- die Zusatzbrennerebene, falls die Sekundärluftzuführung stromaufwärts erfolgt
- die Ebene der letzten Luftzufuhr bei Sekundärluftzuführung stromabwärts.

Die Verbrennungsbedingungen (Mindesttemperatur, Mindestverweilzeit) sind Grundlage zur Bestimmung des Endes der Nachbrennzone beim „Anfahren“.

Beim Betriebszustand „Anfahren“ ist der Volumenstrom zur Ermittlung der Verweilzeit über den Brennstoffverbrauch und den Sauerstoff-Volumengehalt der Abgase zu berechnen bzw. zu messen.

Im 4.3.4

Durch Temperatur-Messungen in einer Messebene, die mindestens 2 m stromabwärts (über der Brennebene) liegt, ist der Gradient zur Betriebs-Temperaturmessung analog zu E 5.2.2 zu ermitteln und als Kriterium für die Freigabe (Entriegelung) der Abfallzufuhr zu verwenden.

Der Zeitraum nach Entriegelung der Abfallzufuhr bis zum Erreichen stationärer Betriebszustände ist mit der zuständigen Behörde abzustimmen; er soll 2 Stunden nicht überschreiten.

In dieser Zeit muss für die Bewertung der überwachungspflichtigen Komponenten, die einzig von der Feuerung abhängig sind, eine Sonderlösung gefunden werden. Dies betrifft insbesondere die Mindesttemperatur, Kohlenmonoxid, Gesamt-C sowie Stickoxide bei primären Minderungsmaßnahmen.

E 6.3.2 Schaltkriterien der Zusatzbrenner

Für die Zusatzbrenner werden folgende Schaltkriterien vorgeschlagen:

- Einschalten: Bei Erreichen der Solltemperatur Klasse TNBZ10 (10-Minutenwert zwischen 850 °C und 870 °C bzw. 1100 °C und 1120 °C).
- Ausschalten: Kann bei Erreichen der Klasse TNBZ9 und niedrigeren Klassen erfolgen (> 870 °C bzw. 1120 °C).

Eine Steuerung oder Regelung der Zusatzbrenner über das Leitsystem der Anlage kann zur Reduzierung des Primärenergieverbrauches beitragen.

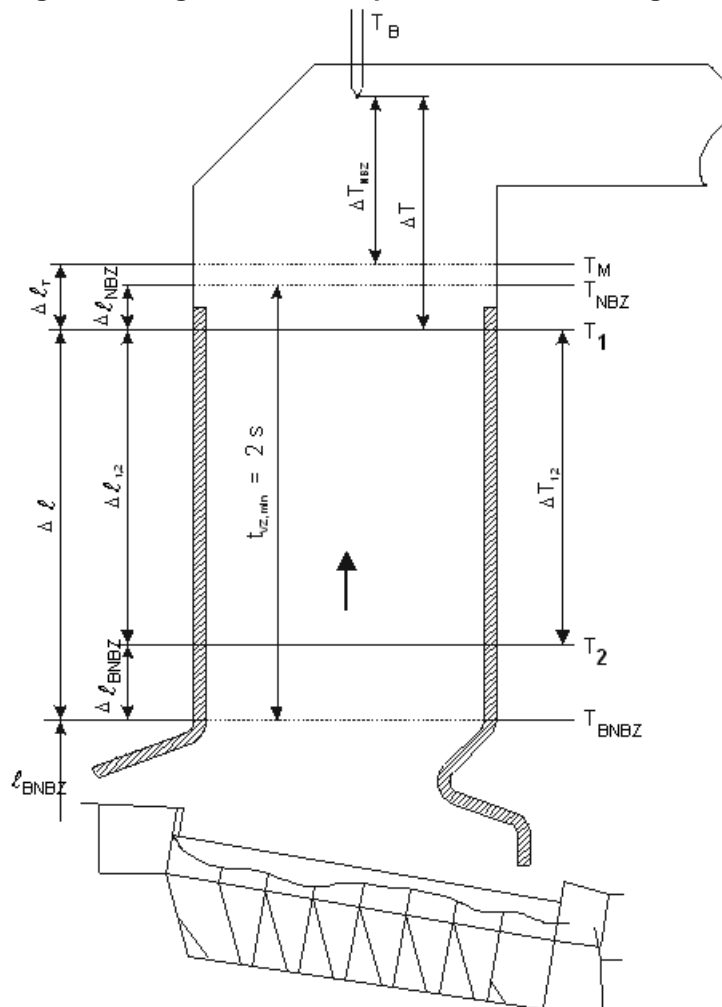
E 6.3.3 Kriterien der Abfallbeschickung

Für die Ver- bzw. Entriegelung der Abfallzufuhr gelten folgende Kriterien:

- Verriegelung: Bei Erreichen einer Temperatur in Klasse TNBZ11 oder höhere Klasse (< 850 °C bzw. 1100 °C).
- Entriegelung: Bei Erreichen einer Temperatur in Klasse TNBZ10 oder kleiner (≥ 850 °C bzw. 1100 °C).

Bei der Verriegelung sind sicherheitstechnische Belange zu berücksichtigen.

Bild E 2: Darstellung der Kenngrößen am Beispiel einer Verbrennungsanlage für Siedlungsabfälle



Legende:

T_1	Mittelwert der Temperatur-Netzmessungen Messebene 1	$\Delta T_{1,2}$	mittlere Temperaturdifferenz zwischen Mess- ebene 1 und 2
T_2	Mittelwert der Temperatur-Netzmessungen Messebene 2	l_{BNBZ}	Höhe bis zum Beginn der Nachbrennzone
T_M	Mindesttemperatur der Abgase	Δl_T	Abstand zwischen der Ebene im Feuerraum und der Messebene 1
T_B	Temperatur-Betriebsmesswert	Δl_{NBZ}	Abstand zwischen Ebene Ende Nachbrenn- zone und der Messebene 1
T_{NBZ}	Temperatur am Ende der Nachbrennzone	Δl	Abstand zwischen Beginn der Nachbrennzo- ne und der Messebene 1
T_{BNBZ}	Temperatur am Beginn der Nachbrennzone	$\Delta l_{1,2}$	Abstand zwischen Messebene 1 und 2
ΔT	Temperaturdifferenz zwischen Messebene 1 und Betriebsmesswert	Δl_{BNBZ}	Abstand zwischen Ebene Beginn Nach- brennzone und der Messebene 2
ΔT_{NBZ}	Temperaturdifferenz zwischen Ende der Nachbrennzone und Betriebsmesswert	$t_{\text{VZ,min}}$	Mindestverweilzeit = 2 s

Anhang F

F Anforderungen an Mess- und Auswerteeinrichtungen für Anlagen i. S. d. 27. BImSchV

Die Auswertung ist in Bild F 1 skizziert.

F 1 Kontinuierliche Überwachung der Massenkonzentration von Kohlenmonoxid

(§ 7 Absatz 1 der 27. BImSchV)

Die Messeinrichtung soll eine Messwertspanne von 0 bis 3000 mg/m³ abdecken (vgl. VDI 3891 Pkt. 9.4.2, Ausgabe Juli 2015).

F 2 Beschickung der Anlage und Umgehung der ARE

(§ 7 Absatz 1 der 27. BImSchV)

F 2.1 Zur Auslösung der Verriegelung der Ofeneinfahrt ist die Nachverbrennungstemperatur (siehe F 3.2.1) gleitend zu bestimmen (10-min-MW je min).

F 2.2 Die Zeiten, in denen die Beschickung der Anlagen verriegelt ist, sind für jeden Kalendertag zu erfassen und zu speichern.

F 2.3 Die Zeiten, in denen die ARE wegen Störung der Anlage im Notfall umgangen wird (Bypass-Betrieb), sind für jeden Kalendertag zu erfassen und zu speichern.

F 3 Bildung und Klassierung der Mittelwerte

(§ 8 der 27. BImSchV)

F 3.1 Kohlenmonoxid

F 3.1.1 Die Bildung der zu klassierenden Stundenmittelwerte ist entsprechend Anhang C 1 durchzuführen, ausgenommen Tagesmittelwerte.

F 3.1.2 Die Stundenmittelwerte für Kohlenmonoxid werden entsprechend E 3.1.2 sowie in die Sonderklassen entsprechend C 3.1 klassiert.

F 3.2 Überwachung der Mindesttemperatur

F 3.2.1 Aus den Rohwerten der Nachverbrennungstemperatur sind Zehnminutenmittelwerte (10-min-MW) zu bilden.

F 3.2.2 Die 10-min-Mittelwerte sind wie folgt zu klassieren (siehe Bild F 1):

TNBZ1 Mindesttemperatur eingehalten

TNBZ2 Mindesttemperatur unterschritten

TNBZ3 Störung oder Wartung der Messeinrichtung

Alternativ bzw. zusätzlich können auch die Klassen TNBZ1 bis TNBZ20 und TNBZ21 entsprechend Anhang E 3.2 belegt werden.

Alternativ können auch die Klassen S4 und S5 entsprechend Anhang C 3.1 belegt werden.

Die Sonderklassen S2 sowie S6 bis S8 sind immer zu belegen.

Zusätzlich ist die Zeitdauer der Unterschreitungen zu erfassen:

TNBZU Summe der Zeitdauer der Unterschreitungen

F 3.3 Überwachung der Funktionstüchtigkeit der Filteranlage für Staub

(§ 7 Absatz 2 der 27. BImSchV)

F 3.3.1 Bei Einsatz einer quantitativ arbeitenden Staubmesseinrichtung (Staubmonitor entsprechend DIN EN 15859, Ausgabe August 2010, Abschnitt 3.4 oder Staubkonzentrationsmesseinrichtung nach DIN EN 13284-2, Ausgabe Dezember 2004) kommt der Stundenmittelwert entsprechend Anhang B 2.5 zur Auswertung.

F 3.3.2 Bei Einsatz einer qualitativ arbeitenden Staubmesseinrichtung (Leckagemonitor entsprechend DIN EN 15859, Ausgabe August 2010, Abschnitt 3.5) kommt der Rohwert direkt zur Auswertung. Es erfolgt keine Mittelwertbildung. Schon die einmalige Überschreitung des Alarmwerts durch einen Rohwert innerhalb des Mittelungszeitraums wird in der Klasse FS1 (siehe F 3.3.3) als ein Indiz für eine mögliche Grenzwertüberschreitung gezählt.

In Abstimmung zwischen Messgerätehersteller und einer Stelle, die über eine Bekanntgabe für den Tätigkeitsbereich der Gruppe II Nummer 1 gemäß der Anlage 1 der 41. BImSchV verfügt, ist eine plausible Alarmschwelle festzulegen. Bei Überschreitung der Alarmschwelle muss eine Signalisierung erfolgen (siehe 4.3).

F 3.3.3 Für die Überwachung der Filteranlage werden folgende Klassen eingerichtet (siehe Bild F 1)

F1 Grenzwert eingehalten

FS1 Grenzwert überschritten

Alternativ können auch die Klassen M1 und S1 entsprechend Anhang F 3.1.2 belegt werden.

Entsprechend Anhang C 3.1 sind weiterhin die Sonderklassen S2 bis S8 und S11 zu belegen. Bei Einsatz einer qualitativ arbeitenden Staubmessenrichtung entfallen die Klassen S2, S3 und S7.

Zusätzlich ist die Zeitdauer der Ereignisse der Überschreitungen zu erfassen:

FSÜ Summe der Ereignisse der Überschreitungen

F 4 Datenausgabe

Die tägliche und jährliche Datenausgabe muss zusätzlich zu Anhang B 4.2 und B 4.4 folgende Daten umfassen:

- Verriegelung nach F 2.2 (in hh:mm)
- Bypassbetrieb nach F 2.3 (in hh:mm:ss)
- Unterschreitung der TNBZ nach F 3.2.2 (in hh:mm)
- Ereignisse der Überschreitung nach F 3.3.3 (in hh:mm:ss)

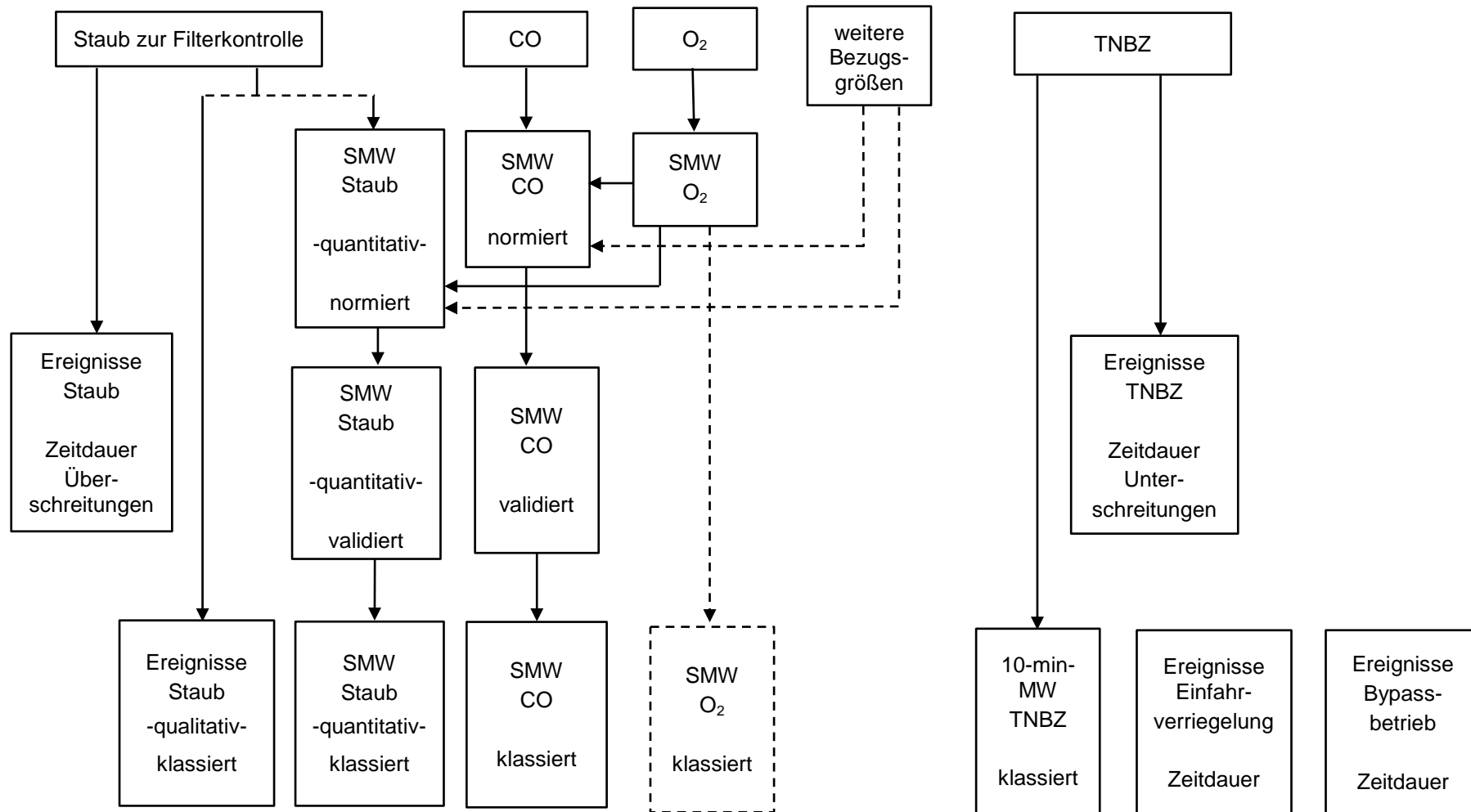
Zusätzlich zu den Ereignismeldungen entsprechend Anhang B 2.17 bzw. B 3.10 sind folgende Ereignismeldungen auszulösen:

- bei Sonderklasse S11 wenn Zählerstand ≥ 121 :
„ARE-Ausfall > 60 h“ (Ausgabe einmalig je Tag)
- bei Sonderklasse S12 wenn ≥ 9 Einträge in Folge:
„ARE-Ausfall > 4 h“ mit Ausgabe des Zählerstandes
- bei Klassen TNBZ11 bis TNBZ20

Beträgt bei Sonderklasse S12 der Zählerstand < 9 erfolgt keine Ereignismeldung. Bei Sonderklasse S15 entfällt die Ereignismeldung.

Im 4.3.4

Bild F 1 Auswertung bei Anlagen der 27. BImSchV



Anhang G

G Anforderungen an Mess- und Auswerteeinrichtungen für Anlagen i. S. d. 30. BImSchV

Die Auswertung ist in Bild G 1 skizziert.

G 1 Einsatzstoffe, Abgasreinigung

(§ 10 Absatz 2 und § 13 Absatz 2 und 3 der 30. BImSchV)

G 1.1 Die Masse der zugeführten Einsatzstoffe im Anlieferungszustand ist täglich zu erfassen.

G 1.2 Ausfallzeiten der Abgasreinigungseinrichtung sind entsprechend E 2.2 zu erfassen.

G 2 Bildung und Klassierung der Mittelwerte sowie weiterer Werte

(§§ 9, 10 und 13 der 30. BImSchV)

Die Bildung der zu klassierenden Halbstundenmittelwerte ist entsprechend Anhang C 1 durchzuführen.

G 2.1 Halbstundenmittelwerte für Staub, Gesamt-C, Distickstoffoxid und Volumenstrom

G 2.1.1 Die gültigen Halbstundenmittelwerte für Staub und Gesamt-C werden entsprechend E 3.1.2 klassiert.

G 2.1.2 Die gültigen Halbstundenmittelwerte für Distickstoffoxid und Volumenstrom sind in 20 Klassen gleicher Breite für Werte bis zum Messbereichsendwert zu klassieren (analog Anhang B 2.7). Der Messbereichsendwert liegt auf der oberen Klassengrenze der Klasse M20.

G 2.1.3 Zusätzlich zu den Sonderklassen nach Anhang C 3.1 werden folgende Sonderklassen eingeführt (vgl. G 1):

S12 aktueller ARE-Ausfall

S15 Staub bei ARE-Ausfall $\leq 100 \text{ mg/m}^3$

S16 Staub bei ARE-Ausfall $> 100 \text{ mg/m}^3$

Für den Volumenstrom entfallen die Sonderklassen S9 und S10.

G 2.2 Tagesmittelwerte für Staub und Gesamt-C

G 2.2.1 Die Tagesmittelwerte werden gemäß Anhang C 4.2 klassiert.

G 2.2.2 Optional sollte die Klassierung der Tagesmittelwerte für Distickstoffoxid in die Klassen T1–T10 möglich sein (analog Anhang B 3.8). Der Messbereichsendwert liegt dann auf der oberen Klassengrenze der Klasse T10. Die Klasse TS1 entfällt. Ungültige Tagesmittelwerte sollen entsprechend Anhang B 3.9 erfasst werden.

G 2.3 Weitere zu bildende Werte

(§ 10 Absatz 2 der 30. BImSchV)

G 2.3.1 Für Gesamt-C und Distickstoffoxid sind die Tagesmassen (TM) aus den jeweiligen Tagesmittelwerten und der Abgasmenge (Tagessumme) zu bilden; dabei ist Anhang B 3.3 zu beachten.

G 2.3.2 Durch jeweilige Summierung der Tagesmassen von Gesamt-C, von Distickstoffoxid sowie der Einsatzstoffe entsprechend G 1.1 sind täglich die kumulativen Monatsmassen (MM) zu bilden.

G 2.3.3 Aus den Monatsmassen sind das Massenverhältnis (MMV) von Gesamt-C und Einsatzstoffen sowie von Distickstoffoxid und Einsatzstoffen (jeweils in g/Mg) zu bilden.

G 3 Datenausgabe

G 3.1 Die tägliche Datenausgabe muss zusätzlich zu Anhang B 4.2 und B 4.4 folgende Daten umfassen:

- Tagesmassen Gesamt-C und Distickstoffoxid sowie der Einsatzstoffe nach G 2.3.1
- aktuelle (kumulative) Monatsmasse von Gesamt-C und Distickstoffoxid sowie der Einsatzstoffe nach G 2.3.2
- aktuelles Massenverhältnis von Gesamt-C/Einsatzstoffe sowie von Distickstoffoxid/Einsatzstoffe nach G 2.3.3

Zusätzlich zu den Ereignismeldungen entsprechend Anhang B 2.17 ist bei folgender Klasse eine Ereignismeldung auszulösen:

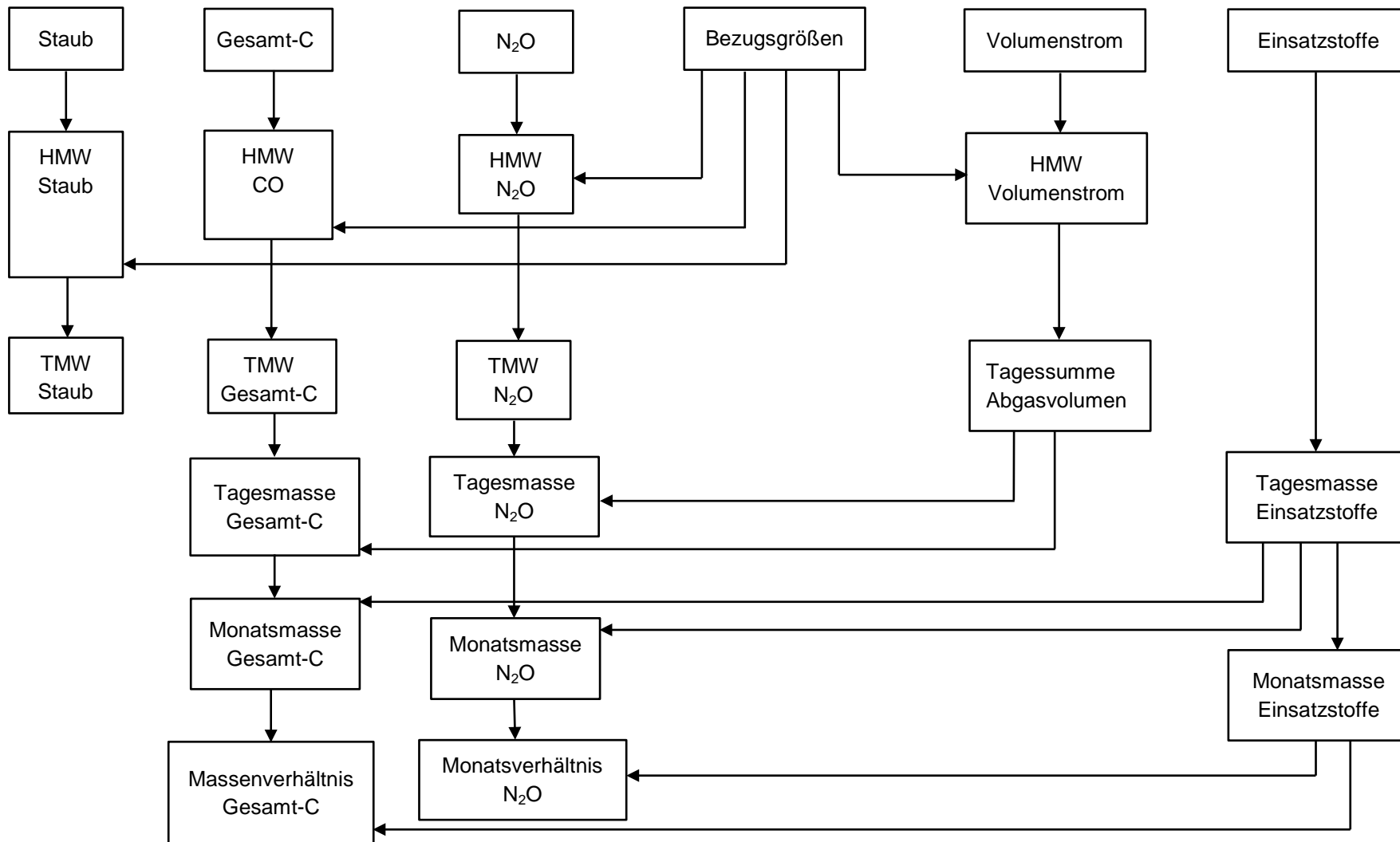
Im 4.3.4

- Sonderklasse S12 (wenn ≥ 17 Einträge in Folge):
„ARE-Ausfall > 8 h“

Beträgt bei Sonderklasse S12 der Zählerstand < 17 erfolgt keine Ereignismeldung. Bei Sonderklasse S15 entfällt die Ereignismeldung.

- G 3.2 Die Datenausgabe am Ende des Monats bzw. des Jahres soll es ermöglichen, auch die Massenverhältnisse von Gesamt-C/Einsatzstoffe sowie von Distickstoffoxid/Einsatzstoffe der vorangegangenen Monate des Jahres auszugeben.

Bild G 1 Auswertung 30. BImSchV



Anhang H

H Anforderungen an Mess- und Auswerteeinrichtungen für Anlagen i. S. d. 2. und 31. BImSchV

(2. BImSchV: § 12 Absatz 9 und 10 i. V. m. § 4 Absatz 2; 31. BImSchV: Anhang VI Nummer 2 i. V. m. § 5 Absatz 5 und § 6)

Es gelten die Anforderungen nach Anhang C mit folgenden Maßgaben:

- Die Mittelungszeit für den Kurzzeitmittelwert beträgt eine Stunde.
- Der Grenzwert für den Stundenmittelwert entspricht dem Eineinhalbfachen des Grenzwertes für den Tagesmittelwert.
- Bei den Stundenmittelwerten wird die Sonderklasse S3 nicht belegt.

Anhang I

I Anforderungen an Mess- und Auswerteeinrichtungen für Anlagen i. S. d. 1. BImSchV

(§ 18 Absatz 1 und 3 der 1. BImSchV)

Es gelten die Anforderungen nach 2.2.2 sowie 4.4.

Anhang J

J Anforderungen an Mess- und Auswerteeinrichtungen für Messgrößen zur Ermittlung von Treibhausgas-Emissionen bei Anlagen im Anwendungsbereich des TEHG

(§ 5 i. V. m. Anhang 2 TEHG i. V. m. Artikel 5, Artikel 41–45 sowie Artikel 66 und 67 MVO).

Anmerkung: Die Anforderungen an die Berichterstattung nach TEHG sind zusätzlich zu den oben genannten Anforderungen nach TA Luft und BImSchG zu erfüllen. Dies führt zur Speicherung von einander abweichender Werte nach den jeweiligen Auswertevorschriften.

J 1 Bildung, Normierung und Speicherung von Kurzzeitmittelwerten

J 1.1 Die Bildung der Kurzzeitmittelwerte erfolgt entsprechend Anhang B 1.3. Die Mittelungszeit beträgt in der Regel eine Stunde. Es ist auch möglich, für alle Kurzzeitmittelwerte eine kürzere Mittelungszeit zu verwenden.

J 1.2 Die Normierung der Kurzzeitmittelwerte erfolgt entsprechend Anhang B 1.4 und B 1.5 unter Beachtung von Anhang J 1.3.

J 1.3 Kurzzeitmittelwerte für die Treibhausgaskonzentration und den Volumenstrom sind gültig und werden zur Auswertung herangezogen, wenn mindestens 80 % des Mittelungszeitraumes der jeweiligen Messgröße sowie der jeweils für die Normierung erforderlichen Bezugsgrößen mit gültigen Rohwerten belegt sind.

Kurzzeitmittelwerte, bei denen diese Voraussetzungen nicht erfüllt sind, sind ungültig.

Anmerkung: Ungültige Kurzzeitmittelwerte können z. B. vorliegen, wenn

- die Messeinrichtung während des Mittelungszeitraums zeitweilig gestört war,
- die Rohwerte außerhalb des Messbereichs lagen oder
- die Messeinrichtung außer Betrieb war.

J 1.4 Die gültigen und ungültigen Kurzzeitmittelwerte nach J 1.3 sind mit dem zugehörigen Zeitpunkt (Datum, Uhrzeit), dem jeweiligen Status (AS, MWS1, MWS2) sowie der Kenngröße für die Betriebsart der Anlage abzuspeichern.

Anmerkung 1: Die Statuskennung ist entsprechend Anhang A 3 zu vergeben. Die 80 % Regel nach J 1.3 ersetzt generell die 2/3-Regel.

Anmerkung 2: Der beurteilungspflichtige Betrieb entspricht i. d. R. dem überwachungspflichtigen Betrieb, d. h. die Messwertstatus 1 und 2 „N“ kommen dann bei Anlagenstatus „G“ nicht vor.

Anmerkung 3: Der Messwertstatus 1 „E“ ist so zu verstehen, dass im betreffenden Mittelungszeitraum ein Kurzzeitmittelwert einer zur Normierung erforderlichen Bezugsgröße ungültig ist.

J 1.5 Die Anzahl der gültigen sowie der ungültigen Kurzzeitmittelwerte für die Messgrößen Massenkonzentration und Volumenstrom nach J 1.3 ist für jeden Kalendertag zu speichern.

J 2 Verwendung und Bildung von Ersatzwerten

J 2.1 Ersatzwerte für die Treibhausgaskonzentration oder den Volumenstrom kommen zur Verwendung wenn

- der gültige Kurzzeitmittelwert außerhalb des gültigen Kalibrierbereiches nach Kapitel 6.5 der DIN EN 14181 (Ausgabe Februar 2015) i. V. m. Kapitel 9.10 der DIN EN ISO 16911-2 (Ausgabe Juni 2013) liegt oder
- der Kurzzeitmittelwert für den betreffenden Mittelungszeitraum ungültig ist.

J 2.2 Ersatzwerte werden gemäß Artikel 45 MVO und Anhang VIII Nummer 5 MVO wie folgt berechnet:

- a) Bei Anlagen mit konstanten Parametern im Abgas (z. B. Feuerungsanlagen nach Anhang 1 Teil 2 Nummer I bis VI TEHG) wird der Ersatzwert als arithmetischer Mittelwert der Kurzzeitmittelwerte während des gesamten Berichtszeitraums zuzüglich der zweifachen Standardabweichung dieses Mittelwerts gebildet. Die Standardabweichung bezieht sich auf alle gemessenen gültigen Kurzzeitmittelwerte des Berichtszeitraums.
- b) Bei Anlagen mit veränderlichen Parametern im Abgas (z. B. wegen Veränderung der N₂O-Konzentration durch Katalysatoralterung) wird der Ersatzwert als arithmetischer Mittelwert der Kurzzeitmittelwerte der letzten 120 mit nach J 1.3 gültigen Kurzzeitmittelwerten belegten Stunden zuzüglich der zweifachen Standardabweichung dieses Mittelwerts gebildet. Für den Mittelwert der

Im 4.3.4

Kurzzeitmittelwerte sind auch jene nach J 1.3 gültigen Kurzzeitmittelwerte ohne Korrektur zu berücksichtigen, die außerhalb des gültigen Kalibrierbereiches liegen.

J 2.3 Ersatzwerte für den Volumenstrom können gemäß Artikel 45 Absatz 4 MVO auch mittels Massenbilanzansatz oder einer Energiebilanz außerhalb der Auswerteeinrichtung bestimmt werden.

J 3 Bildung und Speicherung der Daten für den jährlichen Emissionsbericht

J 3.1 Die Berechnung der Jahresemission der Treibhausgase erfolgt entsprechend Anhang B 1.10 unter Beachtung von Anhang B 1.8 erster Anstrich durch Multiplikation des gewichteten Jahresmittelwertes der Treibhausgaskonzentration und des Jahreswerts des Abgasvolumens.

J 3.2 Der gewichtete Jahresmittelwert der Treibhausgaskonzentration sowie der Jahreswert des Abgasvolumens werden bei einer Mittelungszeit der Kurzzeitmittelwerte von einer Stunde wie folgt berechnet:

$$THG\text{-Konzentration} = \frac{\sum_{i=1}^{\text{Betriebsstunden}} (THG\text{-Konzentration}_i \times \text{Abgasvolumenstrom}_i)}{\sum_{i=1}^{\text{Betriebsstunden}} \text{Abgasvolumenstrom}_i}$$

$$\text{Abgasvolumen} = \sum_{i=1}^{\text{Betriebsstunden}} \text{Abgasvolumenstrom}_i$$

mit

THG-Konzentration gültiger Kurzzeitmittelwert der THG-Massenkonzentration (kg/1000 Nm³) nach J 1.3 oder entsprechender Ersatzwert nach J 2

Abgasvolumenstrom gültiger Kurzzeitmittelwert des Abgasvolumenstroms (1000 Nm³/h) nach J 1.3 oder entsprechender Ersatzwert nach J 2

Anmerkung: Die Berechnungen können analog auch mit jeweils jährlich allen Kurzzeitmittelwerten kürzerer Mittelungszeit durchgeführt werden.

J 4 Datenausgabe

J 4.1 Die tägliche Datenausgabe muss zusätzlich zu Anhang B 4.2.1 a) und e) folgende Daten umfassen:

- die Daten nach J 1.4 entsprechend Anhang B 4.2.1 f)
- die Anzahl der gültigen sowie der ungültigen Kurzzeitmittelwerte nach J 1.5

Anmerkung: Die Anzahl der gültigen sowie der ungültigen Kurzzeitmittelwerte kann z. B. jeweils als Ereignismeldung in Anlehnung an B 2.17 ausgegeben werden.

J 4.2 Die jährliche Datenausgabe muss zusätzlich zu Anhang B 4.4.1 a) d) e) und f) folgende Daten umfassen:

- Jahresemission der Treibhausgase nach J 3.1
- gewichtete Jahresmittelwerte der Treibhausgaskonzentrationen nach J 3.2
- Jahreswert des Abgasvolumens nach J 3.2
- Gesamtanzahl der gültigen Kurzzeitmittelwerte nach J 1.5
- Gesamtanzahl der ungültigen Kurzzeitmittelwerte nach J 1.5
- Ersatzwert für den Kurzzeitmittelwert der Treibhausgaskonzentrationen nach J 2.2 a)
- Ersatzwert für den Kurzzeitmittelwert des Volumenstroms nach J 2.2 a)